

BatteryProtect 12/24V

12/24V - 65A | 12/24V - 100A | 12/24V - 220A

Inhoudsopgave

1. Inleiding	1
2. Functies	2
3. Voorbeelden installatie en bedrading	3
3.1. Voorzorgsmaatregelen en installatie-opmerkingen	3
3.2. Waarschuwing bij het verbinden van omvormers en omvormers/laders	4
3.3. Voorbeelden bedrading	5
3.3.1. BatteryProtect in een eenvoudig systeem	5
3.3.2. BatteryProtect remote aan/uit-schakelaar	6
3.3.3. BatteryProtect in een lithium accu-systeem met externe BMS	6
3.3.4. BatteryProtect in een lithium-systeem met externe BMS en ontkoppelingsproductie elektrisch vermogen	7
3.3.5. Twee BatteryProtect voor regeling elektrisch vermogen en lader	8
3.3.6. BatteryProtect Bedrading alarmproductie	8
4. Bediening en programmering	10
4.1. Bedieningsmodi	10
4.2. Programmeren	11
4.2.1. Programmeren via PROG-pen naar GND-pen methode	11
4.2.2. Programmeringstabel	12
4.3. Statusindicator	12
4.4. Afstandsbediening en verloop kortsluiting	12
4.5. Foutmeldings- & waarschuwingsmodi	12
5. Technische specificaties	13
5.1. Technische specificaties	13
6. Bijlage	14
6.1. Foutmeldings- en waarschuwingscodes	14

1. Inleiding

De BatteryProtect schakelt de accu uit van niet essentieel elektrisch vermogen voordat het volledig ontladen wordt (hetgeen de accu zou beschadigen) of voordat het voldoende vermogen resterend heeft om de motor aan te zwingelen.

Het biedt ook een alternatief om laders uit te schakelen zonder een remote aan/uit-poort om te beschermen tegen te hoge spanning.

In vergelijking met de Smart BatteryProtect moet de BatteryProtect geprogrammeerd worden via de PROG-pen naar GND-pen methode.

De BatteryProtect is een één richtinghebbend apparaat. Het kan enkel stroom in één richting verwerken, dus ofwel stroom naar een elektrisch vermogen of stroom van een lader, maar niet beide stromen tegelijkertijd. In aanvulling hierop kan stroom enkel vloeien van de IN-terminal naar de UIT-terminal.

2. Functies

De BatteryProtect biedt een ruim gamma aan verschillende functies. Deze omvatten:

- Bescherming van de accu tegen overmatige ontlading en kan gebruikt worden als een systeem in-/uitschakelaar.
- 12/24 V auto bereik. De BatteryProtect detecteert automatisch de systeemspanning maar eenmaal (kan opnieuw geactiveerd worden - zie hoofdstuk [Programmeringstabel \[12\]](#)).
- Een bijzondere instelling voor Lithium-accu's. Deze functie staat externe regeling van een BMS toe zoals de VE.Bus BMS of Lynx Smart BMS. Wanneer de uitschakelproductie van het elektrisch vermogen van een BMS verbonden wordt met de remote H-invoer en het signaal vrije speelruimte krijgt, wordt het elektrisch vermogen onmiddellijk uitgeschakeld.
- Ultraaag stroomverbruik van 1,5 mA: Dit is belangrijk bij Li-ion accu's, in het bijzonder na uitschakeling door lage spanning.
- Bescherming tegen te hoge spanning: Om schade aan gevoelig elektrisch vermogen te beletten door te hoge spanning. Het elektrisch vermogen wordt uitgeschakeld wanneer de gelijkspanning 16,3 V (voor een 12 V systeem), respectievelijk 32,6 V (voor een 24 V systeem) overschrijdt.
- Ontstekingsbestendig: Geen relais maar MOSFET-schakelaars en bijgevolg geen vonken.
- Uitgestelde alarmproductie: De alarmproductie wordt geactiveerd wanneer de accuspanning onder het vooringestelde uitschakelingsniveau zakt, gedurende meer dan 12 seconden. Het starten van de motor activeert bijgevolg het alarm niet.
- Uitgesteld uitschakelen en uitgesteld opnieuw inschakelen elektrisch vermogen. Snel reageren binnen dit uitstel, bijvoorbeeld door het elektrisch vermogen te verminderen of een aggregate of lader te starten om de accu's te laden, kan beletten dat elektrisch vermogen uitgeschakeld wordt.

Voor een volledige beschrijving van alle functies verwijst naar de [gegevensbladen](#).

3. Voorbeelden installatie en bedrading

3.1. Voorzorgsmaatregelen en installatie-opmerkingen

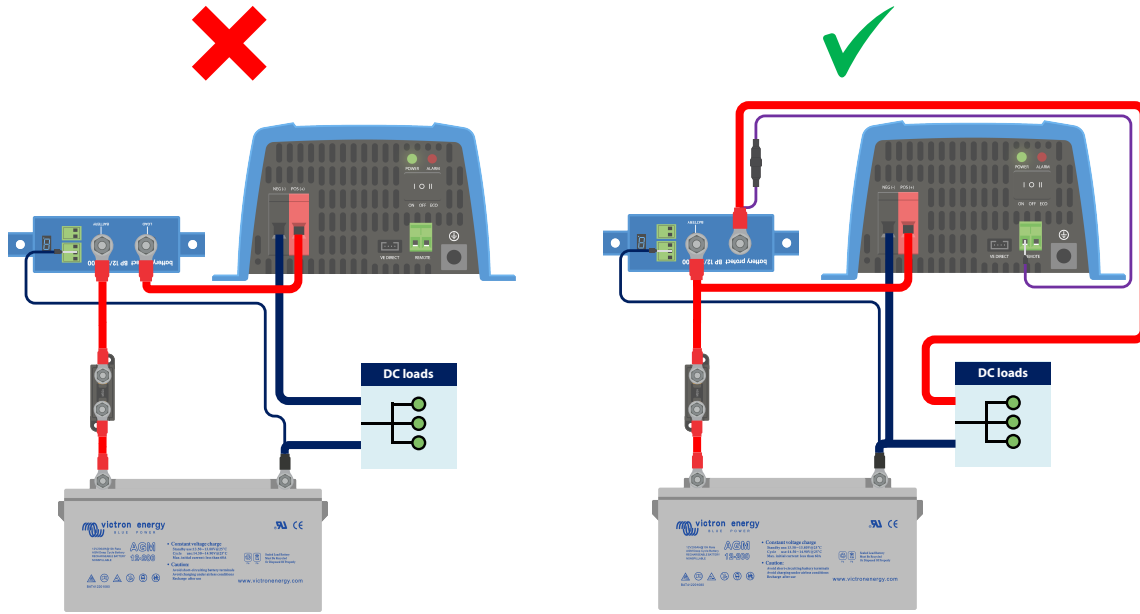
U dient enkele basisdingen in gedachten te houden bij het installeren van een BatteryProtect:

1. De BatteryProtect moet geïnstalleerd worden op een goed geventileerde plaats en bij voorkeur dichtbij (max. 50 cm) de accu (maar, omwille van mogelijke bijtende gassen, niet boven de accu!).
2. Kies de correcte kabelgrootte en -lengte om te passen bij het elektrisch vermogen. **Spanningsverlies over een lange of te kleine kabel tussen de accu plus en de BP kan resulteren in een kortsluitingsalarm bij het inschakelen van het elektrisch vermogen of bij onverwachte uitschakeling.** U kunt ook meer informatie over het selecteren van de juiste kabelgrootte en de bescherming ervan terugvinden in ons boek [Bedrading onbegrensd](#).
3. Een zekering van correcte omvang moet ingevoerd worden, in overeenstemming met de lokale reglementeringen, in de kabel tussen de accu en de BP.
4. Besteed aandacht aan de correcte oriëntatie. De BP is ontworpen om stroom enkel te laten vloeien van IN (accu) naar UIT (elektrisch vermogen) terminals. Sperstromen van UIT naar IN terminals zijn strikt verboden en beschadigen het apparaat. Wanneer u de BP wenst te gebruiken als een loskoppeling voor een laadbron, moet u het toestel in het systeem oriënteren zodat stroom in de bedoelde richting vloeit, IN naar UIT.
5. De kortsluitingsbescherming van de BP wordt geactiveerd wanneer u tracht rechtstreeks elektrisch vermogen te verbinden met condensatoren, bijvoorbeeld omvormers of omvormers/laders, op hun gelijkstroominvoer. Gebruik, voor dat gebruiksgeval, de BP om de remote aan-/uit-regeling op de omvormer te regelen, in plaats van de gelijkstroomlijn van hoger vermogen te ontkoppelen. **Zie ook de waarschuwing op de volgende pagina.**
6. Gebruik een 1,5 mm² kabel (inbegrepen) voor de GND-verbinding, hetgeen rechtstreeks verbonden zou moeten worden met de negatieve terminal van de accu (of het chassis van een voertuig). Geen ander materiaal mag met deze kabel verbonden worden.
7. De pen-toekenning van de connectoren staan ofwel gedrukt aan de voorzijde of aan de zijkant van de behuizing.
8. De BP detecteert automatisch de systeemspanning maar eenmaal tijdens het initiële inschakelen. De geselecteerde spanning (12 of 24 V) wordt opgeslagen en verdere automatische detectie wordt uitgeschakeld. Zie "d" in de programmeringstabel over hoe te resetten bij het opnieuw gebruiken van de BP in een verschillende installatie.
9. Verbind de elektrisch vermogens-productie niet tot de BP volledig geprogrammeerd werd.
10. Een remote aan/uit-schakelaar kan verbonden worden tussen remote H en remote L. Alternatief kan terminal H hoog geschakeld worden (naar accu-pluspool) of terminal L kan laag geschakeld worden (naar accu-minpool).
11. Een zoemer, led of relais kan verbonden worden tussen de alarmproductie-terminal en de accu-pluspool. Maximaal elektrisch vermogen op de alarmproductie: 50 mA (kortsluitingbestendig).

3.2. Waarschuwing bij het verbinden van omvormers en omvormers/laders



In geen geval is het toegestaan omvormers of omvormers/laders te verbinden met een BP via hun gelijkstroominvoer, een sperstroom kan vloeien die de BP beschadigt. Wanneer u een omvormer of omvormer/lader wenst te regelen via een BP, moet u de BP gebruiken om de omvormer of omvormer/lader te regelen via diens remote poort. Zie onderstaand voorbeeld. Merk op dat de onderstaande afbeelding een voorbeeld is voor alle BatteryProtect-modellen inclusief de smart-modellen.



*Linker afbeelding: Omvormer gelijkstroominvoer verbonden via een BatteryProtect - **strikt verboden***

Rechter afbeelding: Omvormer geregeld door diens remote poort via BatteryProtect

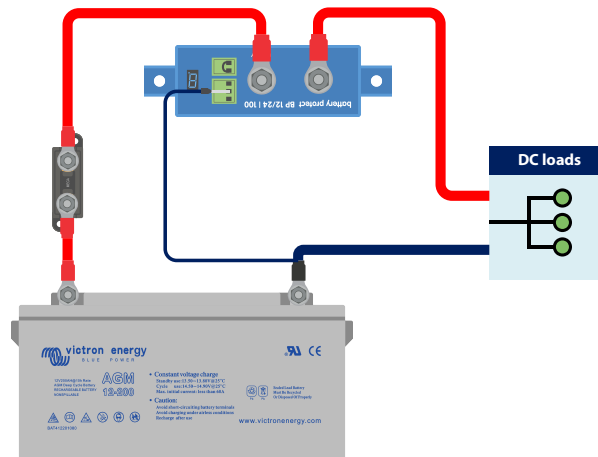
3.3. Voorbeelden bedrading

Dit hoofdstuk bevat verschillende bedravingsvoorbeelden om alle mogelijkheden van bedrading te tonen.

3.3.1. BatteryProtect in een eenvoudig systeem

Het onderstaande voorbeeld toont een BatteryProtect met de kabellus (standaard) tussen L en H van de remote terminal. Wanneer de kabellus verwijderd wordt, ontkoppelt de BP het elektrisch vermogen na 90 seconden.

Wanneer de kabellus echter gekoppeld blijft en de accu spanning onder de geprogrammeerde waarde zakt voor afsluiting door te lage spanning (zie hoofdstuk [Programmering \[11\]](#)), schakelt de BP na 90 seconden het elektrisch vermogen automatisch uit.

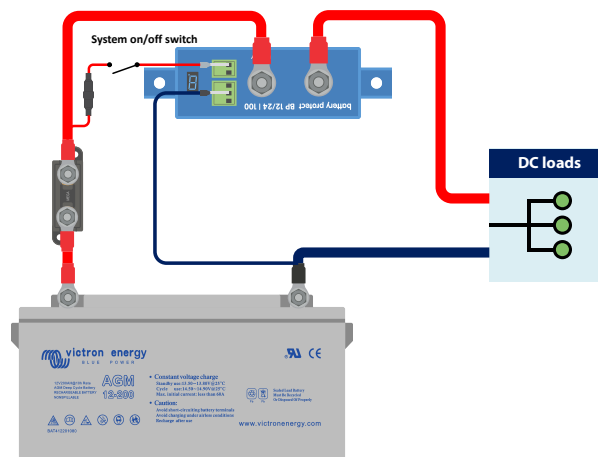


BatteryProtect in een eenvoudig systeem met kabellus tussen L en H-invoer (fabrieksstandaard)

Hetzelfde voorbeeld onderaan. Ditmaal is de schakelaar bedraad tussen accu-pluspool en de H-invoer van de remote terminal.

Wanneer uitgeschakeld, wordt de H-invoer laag. Het elektrisch vermogen wordt na 90 seconden uitgeschakeld. Wanneer de schakelaar opnieuw ingeschakeld wordt, wordt de H-invoer hoog en het elektrisch vermogen wordt ingeschakeld met een uitstel van 30 seconden.

Dit werkt op dezelfde manier tussen accu minus en de L-invoer van de remote terminal.

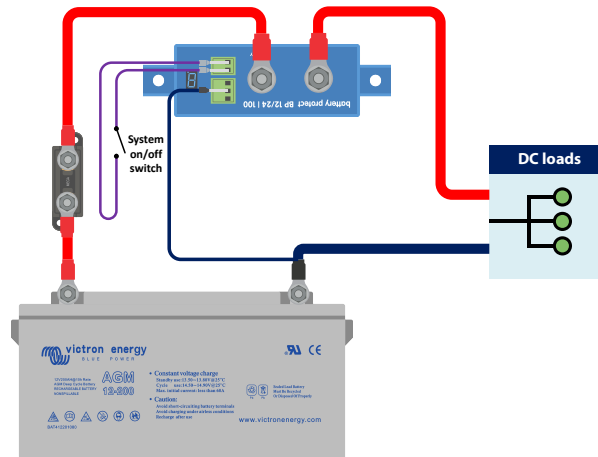


Schakelaar bedraad tussen accu-pluspool en H-invoer van de remote terminal

3.3.2. BatteryProtect remote aan/uit-schakelaar

Het onderstaande voorbeeld toont een BatteryProtect in een eenvoudig systeem met een remote aan/uit-schakelaar, bedraad op de remote terminals.

Deze schakelaar kan bijvoorbeeld gebruikt worden om het remote systeem in en uit te schakelen. Het stroomverbruik van de BatteryProtect is verwaarloosbaar bij minder dan 1 mA wanneer uitgeschakeld (controleer het [hoofdstuk specificaties](#)).



BatteryProtect met remote aan/uit-schakelaar

3.3.3. BatteryProtect in een lithium accu-systeem met externe BMS

De onderstaande afbeelding toont een BatteryProtect in een lithium accu-systeem met externe BMS. De externe BMS ([Victron Lynx Smart BMS](#) in dit voorbeeld) heeft een ATD (toegestaan om te ontladen) en ATC (toegestaan om te laden)-productie. Ontwikkeld als een droog contact functioneren ATD en ATC als een schakelaar die rechtstreeks de BP regelt via diens remote terminal.

Hiervoor moet de BatteryProtect geprogrammeerd worden naar Li-ion modus.

Het droog contact is bedraad tussen de L- en H-connectoren van de remote terminal.

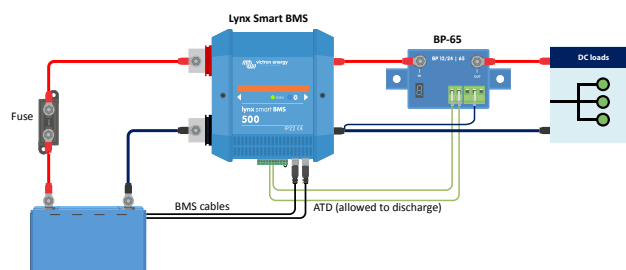
Wanneer bijvoorbeeld ATD opent bij te lage spanning van een lithium accu, schakelt de BP onmiddellijk zonder uitstel het elektrisch vermogen uit.

De BP blijft 30 seconden lang uitgeschakeld, zelfs wanneer ATD binnen deze periode sluit. Na deze 30 seconden reageert het onmiddellijk en verbindt het elektrisch vermogen met de accu.

Merk op dat de drempels voor te lage spanning en alarmproductie van de BP in deze modus inactief zijn.



Wanneer u een lithium-accu met interne BMS (zogenoemde strooibits) hebt, die geen uitvoer voor het regelen van elektrisch vermogen of laders heeft, moet de BP geprogrammeerd worden in modus A of B. Modus C is in dit geval niet van toepassing.



BatteryProtect in Li-ion modus geregeld door ATD vanuit een Lynx Smart BMS

3.3.4. BatteryProtect in een lithium-systeem met externe BMS en ontkoppelingsproductie elektrisch vermogen

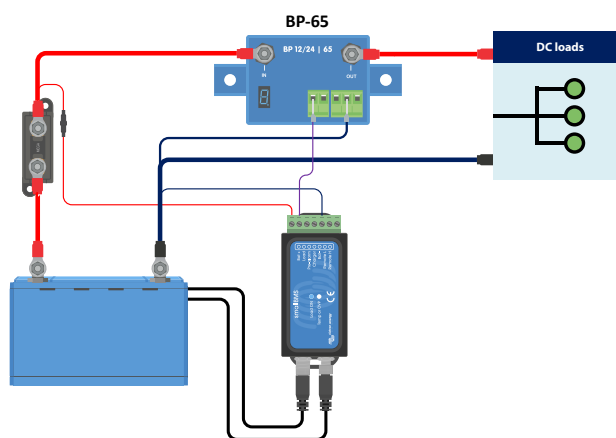
Dit bedravingsvoorbeeld toont een BatteryProtect, bedraad in een lithium-systeem dat geregeld wordt via een externe BMS (Victron smallBMS met pre-alarm). Deze BMS heeft een ontkoppelingsproductie voor elektrisch vermogen en laden die rechtstreeks bedraad kan worden met de BatteryProtect H-invoer van de remote terminal.

Zoals bij het vorige voorbeeld is het noodzakelijk de BP te programmeren in Li-ion modus (zie hoofdstuk [Programmering \[11\]](#)).

Wanneer bijvoorbeeld de smallBMS het vooralarm inschakelt omwille van een dreigende te lage celspanning, krijgt de productie van het elektrisch vermogen vrije speelruimte (normaal hoog) wanneer er een eigenlijke te lage celspanning is en de BP schakelt het elektrisch vermogen uit en blijft gedurende 30 seconden uitgeschakeld, zelfs wanneer het een herstartsignaal ontvangt (H wordt opnieuw hoog) binnen deze periode. Na deze 30 seconden reageert het onmiddellijk op een herstartsignaal.



Wanneer het systeem uitgeschakeld werd door te lage celspanning blijft de BP gedurende 30 seconden uitgeschakeld, zelfs wanneer het een herstartsignaal ontvangt binnen deze periode (hetgeen hoogstwaarschijnlijk het geval is wanneer geen ander elektrisch vermogen met de accu verbonden is). Na 3 pogingen blijft de BP uitgeschakeld tot de accuspanning gestegen is boven 13 V (of 26 V voor een 24 V systeem) gedurende minstens 30 seconden (hetgeen een indicatie is dat de accu herladen wordt).



BatteryProtect gebruikt de elektrisch vermogen-ontkoppeling van een smallBMS

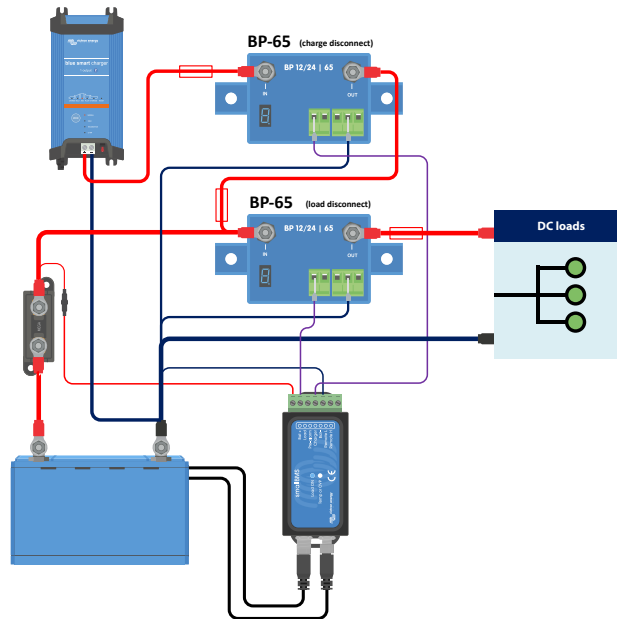
3.3.5. Twee BatteryProtect voor regeling elektrisch vermogen en lader

Het is ook mogelijk meerdere BatteryProtect in één systeem te hebben, bijvoorbeeld om tegelijkertijd laders en elektrisch vermogen te regelen.

Wanneer de BMS een te lage spanning van een cel signaleert, schakelt de BP, verantwoordelijk voor het elektrisch vermogen, het elektrisch vermogen van de accu uit om de accu te beschermen tegen verdere ontlading.

Wanneer de BMS een te lage spanning van een cel of te lage temperatuur signaleert om de lithium-accu te laden, schakelt de BP de lader van de accu onmiddellijk uit.

Merk ook de correcte verbinding van de BP op: volg steeds de stroomvloed van IN naar UIT. De positieve terminal van de lader gaat naar de IN-invoer van de BP.

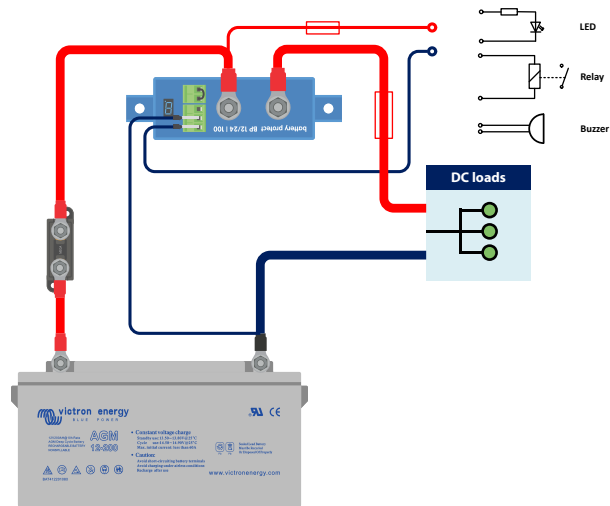


Twee BatteryProtects nemen het beheer over van een lader en elektrisch vermogen-circuit

3.3.6. BatteryProtect Bedrading alarmproductie

De alarmproductie kan bedraad worden, bv. op een led, zoemer of een relais. Hiervoor moet de BatteryProtect geprogrammeerd worden in de respectievelijke modus omwille van lichte verschillen in het gedrag. Zie ook het hoofdstuk [Bedieningsmodi \[10\]](#) voor meer details.

Zorg ervoor dat de led, zoemer en relais overeenkomen met de systeemspanning.



Bedraden van een led, zoemer of relais aan de BatteryProtect uitvoer

4. Bediening en programmering

4.1. Bedieningsmodi

De BatteryProtect heeft drie bedieningsmodi, de geschikte modus kan geselecteerd worden via een programmeringsprocedure (zie hoofdstuk [Programmeren \[11\]](#)).

- Modus A: Zoemer- of led-modus (standaard).
- Modus B: Relais-modus.
- Modus C: Li-ion modus.

Modi A en B hebben invloed op het gedrag van de alarmproductie.

Modus C, de Li-ion modus, houdt rekening met lithium-accu's die een externe BMS hebben of een BMS met ont koppeling van elektrisch vermogen en/of lading.

Zoemer of led-modus verloop

- Bij een te lage spanning start een voortdurend alarm na 12 seconden. De BP schakelt het elektrisch vermogen na 90 seconden uit en het alarm stopt. Uitstel voor opnieuw verbinding maken: 30 seconden.
- Bij te hoge spanning wordt het elektrisch vermogen onmiddellijk uitgeschakeld en een periodiek alarm blijft ingeschakeld tot het probleem van te hoge spanning gecorrigeerd werd. Er is geen uitstel voor opnieuw verbinding maken.

Relais-modus verloop

- Bij te lage spanning schakelt de relais in na 12 seconden. De BP schakelt het elektrisch vermogen na 90 seconden uit en de relais wordt uitgeschakeld.
- Bij te hoge spanning wordt het elektrisch vermogen onmiddellijk uitgeschakeld en de alarmproductie blijft inactief. Uitschakelniveaus te hoge spanning: 16 V (voor een 12 V systeem) respectievelijk 32 V (voor een 24 V systeem).

Li-ion modus verloop

Selecteer enkel de Li-Ion modus wanneer uw BMS een ont koppeling van elektrisch vermogen heeft en/of een ont koppelingsproductie van lading. Dit is gewoonlijk niet het geval voor zogenaamde strooibit-accu's met interne BMS. Selecteer, voor lithium-accu's/BMS zonder ont koppelingsproductie van elektrisch vermogen, als vervanging modus A of B.

Verbind de ont koppelingsproductie van elektrisch vermogen of lading (afhankelijk van applicatie) van de BMS met de remote H-terminal van de BatteryProtect.

- Het elektrisch vermogen of de lader wordt onmiddellijk **uitgeschakeld** wanneer de uitschakelproductie van het elektrisch vermogen of de lading van de BMS overschakelt van 'hoog' naar 'vrije speelruimte'. De drempels voor te lage spanning en alarmproductie van de BatteryProtect zijn in deze modus inactief.
- Het blijft 30 seconden lang uitgeschakeld, zelfs wanneer het binnen die tijdsperiode een herinschakelingssignaal ontvangt. Na deze 30 seconden reageert het onmiddellijk op een herstartsignaal.

4.2. Programmeren

De BatteryProtect kan geprogrammeerd worden door de methode van verbinden van PROG-pen met GND-pen.

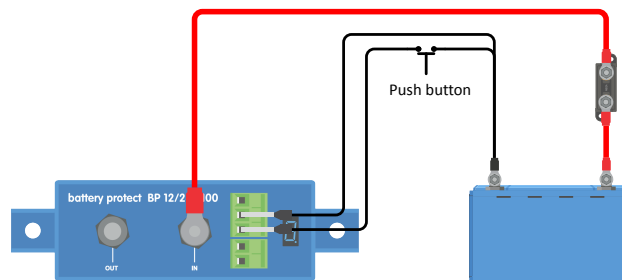
4.2.1. Programmeren via PROG-pen naar GND-pen methode

Vereisten vóór programmering:

- De accu-pluspool moet verbonden worden met de IN terminal. Verbind de OUT terminal nog niet.
- De inbegrepen aardingskabel moet verbonden worden met de accu-minpool en de GND terminal van de BatteryProtect 12/24V.
- De kabellus in het remote aan/uit terminalblok moet verwijderd worden.

Programmeringsprocedure:

1. Gebruik een kabellus of een bedrade schakelaar (bij voorkeur een druktoets) tussen de PROG-pen en de GND-pen.
2. Terwijl er een verbinding is tussen de PROG-pen en de GND-pen stapt de 7-segment weergave eerst door de spanningscombinaties voor uitschakeling en herstart, zoals aangeduid door de nummers 0..9 (zie de [Programmeringstabel \[12\]](#)).
3. Verwijder de kabellus of laat de druktoets los wanneer de gewenste spanningsmodus weergegeven wordt.
4. Het beeldscherm bevestigt tweemaal de gekozen spanning en standaard modus (A).
5. Verbind de kabellus opnieuw of druk de druktoets opnieuw in, wanneer een andere bedieningsmodus (B, C of D) vereist is (zie de [Programmeringstabel \[12\]](#)).
6. Ontkoppel de kabellus of laat de druktoets los wanneer de gewenste modus weergegeven wordt.
7. Het beeldscherm bevestigt tweemaal de gekozen spanning en verwerkingsmodus.



Druktoets bedraad om het BatteryProtect te programmeren

4.2.2. Programmeringstabel

Programmeringstabel voor BatteryProtect 12/24V

7-segment weergave	Te lage spanning uitschakeling 12V/24V systeem	Te lage spanning herstart 12V/24V systeem
0	10,5 V / 21,0 V	12,0 V / 24,0 V
1	10,0 V / 20,0 V	11,5 V / 23,0 V
2	9,5 V / 19,0 V	11,5 V / 23,0 V
3	11,25 V / 22,5 V	13,25 V / 26,5 V
4	11,5 V / 23,0 V	13,8 V / 27,6 V
5	10,5 V / 21,0 V	12,8 V / 25,6 V
6	11,5 V / 23,0 V	12,8 V / 25,6 V
7	11,8 V / 23,6 V	12,8 V / 25,6 V
8	12,0 V / 24,0 V	13,0 V / 26,0 V
9	10,0 V / 20,0 V	13,2 V / 26,4 V
A	Zoemer- of led-modus	
b	Relais-modus	
C	Lithium-modus	
d	Detecteer systeemspanning	

4.3. Statusindicator

Het decimale punt van de 7-segment weergave wordt gebruikt voor statusindicatie:

- Verlicht: de BatteryProtect tracht de uitvoer te activeren.
- Knippert elke 5 seconden: uitvoer is actief.
- Knippert elke 2 seconden wanneer in Li-ion modus: uitvoer 'verbindend'. Wanneer in Li-ion modus observeert de SBP een dode periode van 30 seconden nadat de remote invoer van de BP vrije speelruimte krijgt.

4.4. Afstandsbediening en verloop kortsluiting

Dit hoofdstuk beschrijft het verloop van de BatteryProtect wanneer het geregeld wordt via de remote aan/uit invoer en wanneer een kortsluiting gedetecteerd werd.

- De BatteryProtect verbindt het elektrisch vermogen 1 seconde nadat de remote invoer gesloten werd.
- De BatteryProtect schakelt het elektrisch vermogen onmiddellijk uit wanneer de remote invoer geopend wordt.
- Wanneer in Li-ion modus verbindt de BP het elektrisch vermogen 30 seconden nadat de remote invoer van de BP hoog getrokken werd door de BMS. Dit uitstel stijgt naar 3 minuten ingeval van frequent overschakelen.
- Bij kortsluiting tracht de BatteryProtect het elektrisch vermogen elke 5 seconden te verbinden. Na twee pogingen toont de weergave E1 (kortsluiting gedetecteerd).

4.5. Foutmeldings- & waarschuwingsmodi

Er zijn 4 mogelijk foutmeldingsmodi, aangeduid door de 7-segment weergave:

- E1 Kortsluiting
- E2 Te hoge temperatuur / P2 Waarschuwing te hoge temperatuur
- E3 Te lage spanning / P3 Waarschuwing te lage spanning
- E4 Te hoge spanning

Na 5 minuten wordt de foutmelding niet langer weergegeven om stroomverbruik te verlagen.

Verwijs naar het bijlagehoofdstuk [Foutmeldings- en waarschuwingscodes \[14\]](#) voor meer informatie over elke foutmelding.

5. Technische specificaties

5.1. Technische specificaties

BatteryProtect	BP-65	BP-100	BP-220
Max. voortdurende elektrisch vermogenstroom	65 A	100 A	220 A
Piekstroom	250 A	600 A	600 A
Bereik bedrijfsspanning	6 - 35 V		
Stroomverbruik	Wanneer ingeschakeld: 1,5 mA Wanneer uitgeschakeld of uitschakeling bij lage spanning: 0,6 mA		
Uitstel alarmproductie	12 seconden		
Max. elektrisch vermogen op alarmproductie	50 mA - kortsluitingbestendig		
Vertraging ont koppeling elektrisch vermogen	90 seconden (onmiddellijk wanneer opgestart door een BMS)		
Uitstel voor opnieuw verbinding maken elektrisch vermogen	30 seconden		
Standaard drempels	Uitschakelen: 10,5 V of 21 V inschakelen: 12 V of 24 V		
Bereik bedieningstemperatuur	Volledig elektrisch vermogen: -40 °C tot +40 °C (tot 60% van nominaal elektrisch vermogen bij 50 °C)		
Aansluiting	M6	M8	M8
Montagetorsie	5 Nm	9 Nm	9 Nm
Gewicht	0,2 kg 0,5 pond	0,5 kg 1,1 pond	0,8 kg 1,8 pond
Afmetingen (hxbxd)	40 x 48 x 106 mm	59 x 42 x 115 mm	62 x 123 x 120 mm
	1,6 x 1,9 x 4,2 inch	2,4 x 1,7 x 4,6 inch	2,5 x 4,9 x 4,8 inch

6. Bijlage

6.1. Foutmeldings- en waarschuwingscodes

Deze bijlage geeft een lijst van foutmeldings- en waarschuwingscodes en mogelijke oplossingen.

E1: Kortsluiting

Kortsluitingsbescherming wordt geactiveerd bij een kortsluiting, een overbelasting of overmatige stortvloedstroom - zoals bij pogingen om rechtstreeks een omvormer of omvormer/lader op te starten.

1. Controleer op potentiële kortsluiting.
2. Bevestig dat de laadstroomdruk het BP stroomgehalte niet overschrijdt.
3. Gebruik de BP om de remote aan/uit-schakelaar te regelen op elektrisch vermogen met hoge toevloedstroom, in plaats van rechtstreeks de gelijkstroomtoevoer in te schakelen/uit te schakelen.
4. Controleer op losse/hoge weerstandverbindingen en zorg ervoor dat de correcte meterbedrading gebruikt wordt bij de installatie.

E2: Te hoge temperatuur

Bescherming tegen te hoge temperatuur wordt geactiveerd bij overmatige interne temperatuur.

1. Bevestig dat de laadstroomdruk het BP stroomgehalte niet overschrijdt.
2. Controleer op losse/hoge weerstandverbindingen en zorg ervoor dat de correcte meterbedrading gebruikt wordt bij de installatie.
3. Het toestel BP niet installeren op een locatie die blootgesteld is aan hoge temperatuur of stralingswarmte - verplaatsen BP naar een koelere plaats of bijkomende extra koeling voorzien.

E3: Te lage spanning

Bescherming tegen te lage spanning wordt geactiveerd wanneer de invoerspanning gedurende 90 seconden onder de spanningsgrens valt.

1. Schakel uit/ontkoppel elektrisch vermogen en herlaad de accu.
2. Controleer laadsysteem en accu op correcte werking.

E4: Te hoge spanning

Bescherming tegen te hoge spanning wordt geactiveerd wanneer de invoerspanning 16 V (voor 12 V-systemen) of 32 V (voor 24 V-systemen) overschrijdt.

1. Bevestig de configuratie van alle oplaadapparaten in het systeem - in het bijzonder instellingen systeemspanning en oplaadspanning.
2. Controleer laadsysteem op correcte werking.
3. Bevestig dat configuratie systeemspanning van BP correct is.