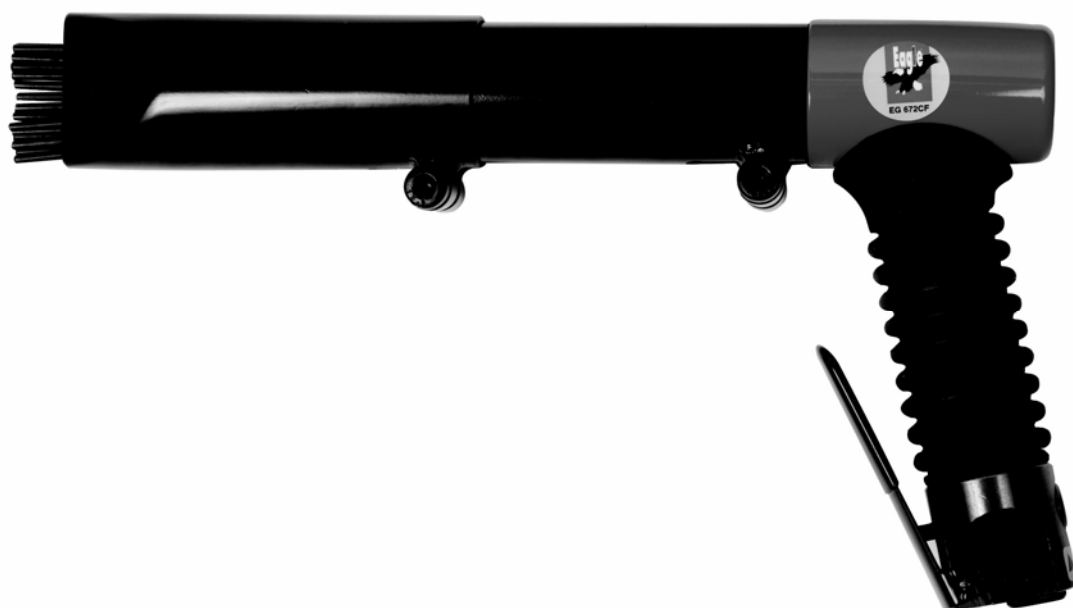


Gebruikershandleiding

Pneumatische naaldbikhamer

EG672CF



Eagle
PROFESSIONAL[®]

CE

Beste Klant,

Hartelijk dank voor het vertrouwen dat u toont met de aankoop van uw nieuwe Eagle luchtgereedschap. Elk Eagle luchtgereedschap is uitgebreid getest en ondergaat een diepgaande kwaliteitscontrole. Lees de gebruiks- en onderhoudsinstructies goed door, om een zo lang mogelijke levensduur te bereiken.

Inhoudsopgave

1 Verklaring van symbolen.....	2
2 Conformiteitsverklaring	2
3 Veiligheidsinstructies.....	2
4 Toepassing	3
5 Installatie	4
6 Onderhoudsinstructies	4
7 Bedieningsinstructies	5
8 Specificaties	6
9 Onderdelentekening.....	7

1 Verklaring van symbolen

In deze handleiding worden de volgende symbolen gebruikt:



Lees de gebruikershandleiding aandachtig



Draag oog en gehoorsbescherming



Draag werkhandschoenen



Draag een stofmasker



Extra aandacht voor belangrijke instructies of waarschuwingen

2 Conformiteitsverklaring

Onder eigen verantwoordelijkheid, verklaren wij hierbij dat dit product voldoet aan de op laatste pagina genoemde normen.

3 Veiligheidsinstructies



Lees de gebruikershandleiding aandachtig voordat dit luchtgereedschap gebruikt wordt. Bewaar alle documenten op een veilige plaats en geef ze door aan andere gebruikers.

Gebruik dit luchtgereedschap alleen op de manier waarvoor dit bedoeld is. Het aanbrengen van wijzigingen aan het product is streng verboden en kan leiden tot ernstige verwondingen.

Bescherming



1



2



3

Draag altijd:

- (1) werkhandschoenen
- (2) oogbescherming, gehoorsbescherming
- (3) een stofmasker.

Het werken met luchtgereedschap is gevaarlijk en kan verwondingen tot gevolg hebben, veroorzaakt door:

- Loskomende deeltjes en stof.
- Giftige dampen.
- Gehoorschade door te lange blootstelling aan lawaai.
- Lange blootstelling aan vibraties.
- Rondslaannde luchtslangen door slechte verbindingen of beschadigde slangen.

Waarschuwingen

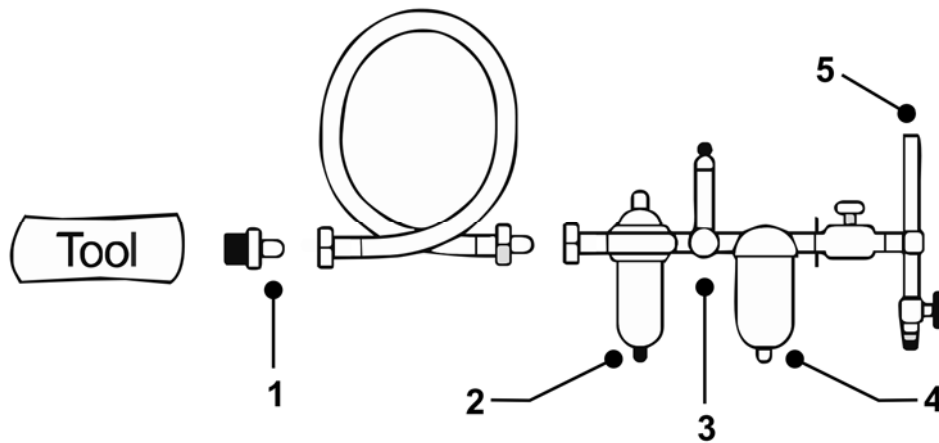


- Gebruik dit gereedschap nooit in mogelijk explosieve omgevingen.
- Laat luchtgereedschap nooit in contact komen met elektriciteitsbronnen.
- Voorkom het onbedoeld aanzetten van het gereedschap.
- Zet het gereedschap uit in geval van onderbreking van de luchttoevoer.
- Koppel de luchtslang los voor het instellen van het gereedschap of het verwisselen van accessoires.
- Onverwachte bewegingen van het gereedschap, veroorzaakt door reactiekrachten, of breuk van accessoires kan leiden tot verwondingen.
- Houd luchtgereedschap uit de buurt van kinderen.
- Gebruik dit gereedschap alleen indien u zich verzekerd heeft van een juiste lichaamshouding om reactiekrachten veroorzaakt door breken van accessoires op te vangen.
- Houd het gereedschap altijd schoon en droog.
- Houd de werkomgeving altijd schoon, voldoende geventileerd en goed verlicht.
- Reparaties mogen alleen uitgevoerd worden door bevoegd personeel.

4 Toepassing

Dit gereedschap is bedoeld voor verwijderen van materiaal met behulp van stalen naalden.

5 Installatie



1. Snelkoppeling
2. Automatische smering
3. Drukregelaar

4. Waterafscheider
5. Lucht toevoer

Aansluiten

Gebruik alleen goede kwaliteit luchtslangen en koppelingen.

Werkdruk

Gebruik een werkdruk van 6,0 bar met een goedwerkende luchtdroger.

Het toepassen van een hogere werkdruk kan leiden tot een verkorte levensduur van het gereedschap door een te hoog toerental.

Smering

Gebruik altijd een automatische smering die afgesteld is op 2 druppels/min. Indien er geen automatische smering aanwezig is, moet handmatig gesmeerd worden met 1 – 2 druppels olie (SAE 10) via de luchtinlaat van het luchtgereedschap.



Koppel de luchtslang los voordat het gereedschap handmatig gesmeerd wordt.

6 Onderhoudsinstructies



Koppel het luchtgereedschap los voordat onderhoud uitgevoerd wordt.

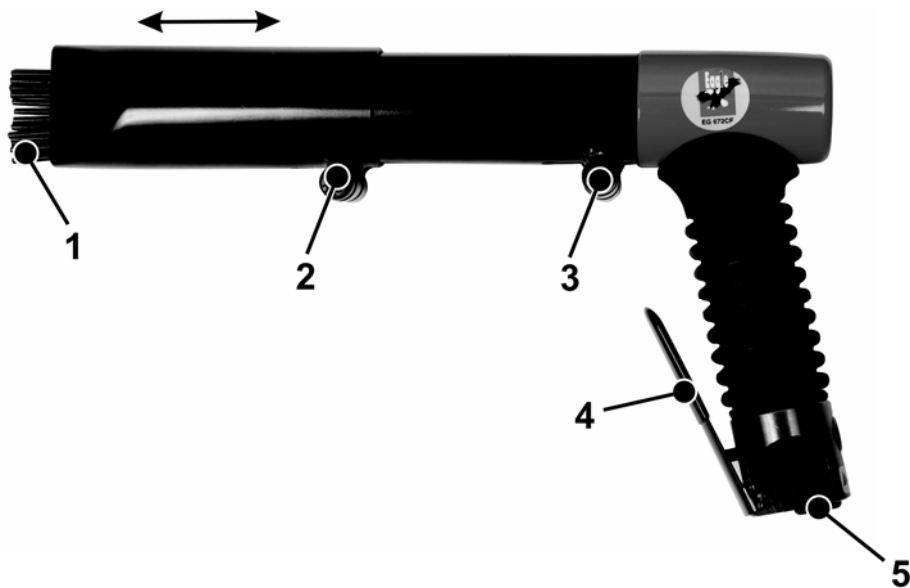
Smeer voor ieder gebruik via de luchtinlaat van het luchtgereedschap.

Smeer dagelijks. Gebruik alleen door de fabrikant voorgeschreven smeermiddelen (SAE 10). Smeer het gereedschap via de luchtinlaat en laat het even draaien, voordat het gereedschap opgeborgen wordt.

Indien het gereedschap dagelijks gebruikt wordt, dient het gereedschap elke 3 maanden grondig geïnspecteerd te worden.

Gebruik alleen originele onderdelen, die leverbaar zijn via uw distributeur.

7 Bedieningsinstructies



1. Naalden
2. Stelschroef voorste huls
3. Blokkerschroef achterste huls

4. Start/stop hendel
5. Luchtinlaat

Controleer of de werkdruk correct ingesteld staat, volgens in de specificaties genoemde werkdruk.



Wegschietende deeltjes en stof kunnen ernstige verwondingen veroorzaken. Draag altijd beschermende kleding, een slagbestendige bril and handschoenen.

Lengte van de naalden afstellen

De lengte van de naalden kan afgesteld worden door de positie van de voorste huls te veranderen.

Draai de stelschroef van de voorste huls los met bijgeleverde inbussleutel.

Verschuif de huls naar voren of naar achteren naar de gewenste positie.

Zet de stelschroef van de voorste huls vast.

Naalden vervangen

Verwijder de voorste en achterste huls.

Verwijder de naalden uit de naaldenhouder.

Breng nieuwe naalden aan in de naaldenhouder.

Breng de achterste huls aan.

Breng de voorste huls aan en stel de naaldlengte af.

Het gereedschap bedienen

Breng het gereedschap in positie en druk de start/stop hendel in.



Koppel de luchtslang los voordat de naalden vervangen worden of de naaldlengte afgesteld wordt.

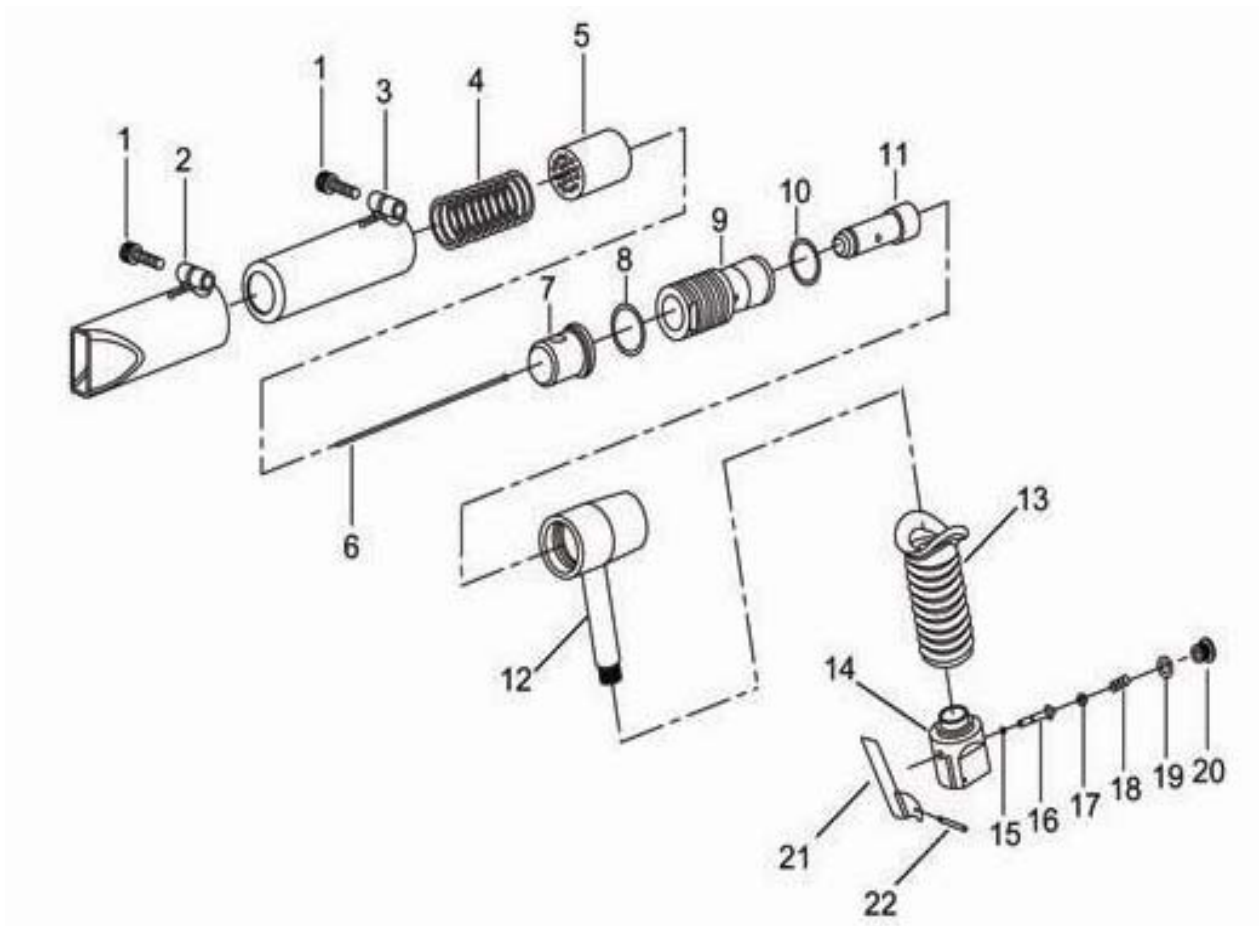


Controleer voor elk gebruik dat de naalden in goede staat en niet beschadigd zijn.

8 Specificaties

Technische specificaties	
Onderdeel nr.	<i>EG672CF</i>
Max onbelaste toerental [slagen per minuut]	3.700
Trillingen [m/s^2]	6,9
Luchtinlaat [inch]	1/4
Luchtverbruik [l/min]	280
Max. werkdruk [bar]	6,2
Geluidsdruk [dBA]	96,6
Gewicht [kg]	2,7
Lengte [mm]	335

9 Onderdelentekening



Index	Onderdeel	Omschrijving	Aantal	Index	Onderdeel	Omschrijving	Aantal
01	EG672-01	Schroef (6mm)	2	12	EG672-12	Behuizing	1
02	EG672-02	Voorste huls	1	13	EG672-13	Rubber	1
03	EG672-03	Achterste huls	1	14	EG672-14	Klephuis	1
04	EG672-04	Veer	1	15	EG672-15	O-ring	1
05	EG672-05	Naaldenhouder (19)	1	16	EG672-16	Klep pen	1
06	EG672-06	Naald (3mm)	19	17	EG672-17	O-ring	1
07	EG672-07	Aambeeld	1	18	EG672-18	Veer	1
08	EG672-08	O-ring	1	19	EG672-19	O-ring	1
09	EG672-09	Cilinder	1	20	EG672-20	Plug	1
10	EG672-10	O-ring	1	21	EG672-21	Start/stop hendel	1
11	EG672-11	Zuiger	1	22	EG672-22	Pen	1

EG-VERKLARING VAN OVEREENSTEMMING

Wij; Harrems Tools B.V.
Labradordreef 6
3565 AN Utrecht
Nederland

Verklaren hierbij, onder eigen verantwoordelijkheid, dat het product:

Type Nr. EG672CF Pneumatische naaldbikhamer

Waarop deze verklaring betrekking heeft, in overeenstemming is met de volgende standaard(s) of andere richtlijnen volgens de bepaling van de machinerichtlijn **2006/42/EC**:

EN 792-4:2000+A1:2008

Plaats, land en datum;

Utrecht, Nederland, 01-01-2010

Handtekening

T. Fennema

Directeur



Harrems Tools B.V.
Labradordreef 6
3565 AN Utrecht
Nederland

Telefoon: +31 (0)30-265 03 21
Fax: +31 (0)30-262 64 24