

# EasySolar-II GX - Producthandleiding

24/3000/70-32, 48/3000/35-32, 48/5000/70-50

# Inhoudsopgave

<b>1. Inleiding</b> .....	<b>1</b>
<b>2. Veilige installatie</b> .....	<b>2</b>
2.1. Vervoer en opslag .....	2
2.2. Aarding .....	2
<b>3. Productbeschrijving</b> .....	<b>4</b>
3.1. Kenmerken die gelden voor alle toepassingen .....	4
3.1.1. GX LCD-display .....	4
3.1.2. BMS-Can-verbindingen .....	4
3.1.3. Ethernet en WiFi .....	4
3.1.4. <b>Automatische en ononderbroken overschakelen</b> .....	4
3.1.5. Twee AC-uitgangen .....	4
3.1.6. Driefasige capaciteit .....	4
3.1.7. PowerControl – maximaal gebruik van beperkt AC-vermogen .....	4
3.1.8. PowerAssist – Uitgebreide gebruik van generator of walstroom .....	4
3.1.9. Programmeerbaar .....	4
3.1.10. Programmeerbaar relais .....	5
3.1.11. <b>Externe stroomtransformator (optie)</b> .....	5
3.1.12. Programmeerbare analoge/digitale ingang-/uitgangpoorten (AUX-in-1 en AUX-in-2, zie bijlage) .....	5
3.2. Heeft specifieke op- en van het netwerksystemen, gecombineerd met PV .....	5
3.2.1. <b>Externe stroomtransformator (optie)</b> .....	5
3.2.2. Frequentiewijziging .....	5
3.2.3. Ingebouwde accumonitor .....	5
3.2.4. Autonome werking wanneer het netwerk niet werkt .....	5
3.3. Acculader .....	5
3.3.1. Loodzuur accu's .....	5
3.3.2. Li-ion accu's .....	6
3.3.3. Andere Li-ion accu's .....	6
3.3.4. Meer over accu's en accu opladen .....	6
3.4. ESS – Energy Storage Systems: energie terugvoeren naar het lichtnet .....	6
<b>4. Bediening</b> .....	<b>8</b>
4.1. Eén enkele schakelaar On/Off/Charger Only .....	8
<b>5. GX LCD-interface</b> .....	<b>9</b>
5.1. Aan/uit gedrag .....	9
5.2. Druktoets gedrag .....	9
5.3. Informatie weergegeven .....	9
5.4. Fout Code Weergave .....	9
<b>6. Ontwerp van de PV-reeks</b> .....	<b>10</b>
6.1. Afmetingen van de zonnepanelen .....	10
<b>7. Toegang tot aansluitpunten</b> .....	<b>11</b>
<b>8. Installatie</b> .....	<b>12</b>
8.1. Locatie .....	12
8.2. Verbinding van de accukabels .....	12
8.3. Procedure accuverbinding .....	12
8.4. Aansluiting van de PV-reeks .....	13
8.5. Verbinding van de AC-bekabeling .....	14
8.6. Optionele verbindingen .....	15
8.6.1. Regeling op afstand: .....	15
8.6.2. Programmeerbaar relais .....	15
8.6.3. Programmeerbare analoge/digitale ingang-/uitgangpoorten .....	15
8.6.4. Spanningswaarneming (verbindingssklem J, zie bijlage A) .....	15
8.6.5. Temperatuursensor (verbindingssklem J, zie bijlage A) .....	15
8.6.6. Parallele verbinding .....	15
8.6.7. Driefasige werking .....	16

8.6.8. Verbinding met het VRM-portaal .....	16
8.7. Firmware-updates .....	16
8.7.1. Changelog (logbestand met veranderingen) .....	16
8.7.2. Via internet of met MicroSD-kaart/USB-stick .....	16
8.7.3. Een eerdere firmwareversie herstellen .....	17
8.7.4. Venus OS Large-beeld .....	18
<b>9. Configuratie .....</b>	<b>20</b>
9.1. Standaard instellingen: klaar voor gebruik .....	20
9.2. Verklaring van instellingen .....	21
9.2.1. Egalisatie .....	22
9.3. Omvormer/acculader .....	23
9.4. SmartSolar MPPT 250/70-laadregelaar .....	23
<b>10. Onderhoud .....</b>	<b>24</b>
<b>11. Foutmeldingen .....</b>	<b>25</b>
11.1. Algemene fout-indicaties .....	25
11.2. VE.Bus-foutcodes .....	26
<b>12. Technische specificaties .....</b>	<b>28</b>
12.1. Omvormer/acculader .....	28
12.2. SmartSolar MPPT-laadregelaar .....	28
12.3. Algemeen .....	29
12.4. GX-apparaat .....	30
<b>13. Interne topografie .....</b>	<b>31</b>
<b>14. Bijlagen .....</b>	<b>33</b>
14.1. Bijlage A: Overzicht van de verbinding .....	33
14.2. Bijlage B: Blokdiagram .....	34
14.3. Bijlage C: Parallele aansluitingen .....	35
14.4. Bijlage D: Driefasenverbindingen .....	35
14.5. Bijlage E: Laadkenmerk .....	36
14.5.1. Vierfasig opladen: .....	36
14.5.2. Battery Safe: .....	36
14.5.3. Absorptie .....	36
14.5.4. Druppel .....	36
14.5.5. Opslag .....	36
14.6. Bijlage F: Temperatuurcompensatie .....	37
14.7. Bijlage G: Afmetingen .....	37

# 1. Inleiding

De Victron EasySolar-II GX komt met de volgende elementen:

- Een krachtige Multiplus-II-omvormer/acculader
- Een SmartSolar MPPT zonnelaadregelaar
- Een GX-apparaat met een 2x16-karakter scherm

Deze elementen zijn voorbedraad en voorgeconfigureerd in een enkele eenheid. Dit vereenvoudigt de meeste installaties aanzienlijk en bespaart tijd en geld.

Dit document legt uit hoe alle componenten in elkaar passen, hoe het product te installeren, welke documentatie te gebruiken voor de configuratie en andere details van zijn individuele onderdelen.

Dit document behandelt:

- Kenmerken
- Gedrag
- Specificaties
- Beperkingen
- Installatie-instructies
- Stappen voor probleemoplossing

U dient het lezen om te begrijpen hoe u uw product op een veilige en betrouwbare wijze kunt gebruiken.

Deze handleiding is van toepassing op:

- EasySolar-II GX 24/3000/70-32
- EasySolar-II GX 48/3000/35-32
- EasySolar-II GX 48/5000/70-50





## 2. Veilige installatie

Lees eerst de bij dit product geleverde documentatie, zodat u bekend bent met de veiligheidssymbolen en -aanwijzingen, voordat u het product gebruikt. Dit product is ontworpen en getest in overeenstemming met internationale normen. Het product mag alleen voor de aangegeven toepassing worden gebruikt.



**GEVAAR VOOR ELEKTRISCHE SCHOKKEN**

Het product wordt in combinatie met een permanente energiebron (accu) gebruikt. Zelfs als het product is uitgeschakeld, kan er een gevaarlijke elektrische spanning optreden bij de ingang- en/of uitgangsaansluitpunten. Schakel altijd de netstroom uit en koppel de accu los voordat u onderhoud uitvoert.

Het product bevat geen interne onderdelen die door de gebruiker moeten worden onderhouden. Verwijder het voorpaneel niet en gebruik het product niet tenzij alle panelen op hun plaats zijn bevestigd. Al het onderhoud moet worden uitgevoerd door gekwalificeerd personeel.

Gebruik het product nooit op plaatsen waar gas- of stofexplosies kunnen optreden. Raadpleeg de specificaties van de fabrikant van de accu om ervoor te zorgen dat de accu geschikt is voor gebruik met dit product. De veiligheidsinstructies van de fabrikant van de accu moeten altijd in acht worden genomen.

Dit product is niet bedoeld voor gebruik door personen (inclusief kinderen) met beperkte fysieke, zintuiglijke of mentale vermogens, of gebrek aan ervaring en kennis, tenzij zij onder toezicht staan of instructie hebben gekregen over het gebruik van het product door een persoon die verantwoordelijk is voor hun veiligheid. Kinderen moeten onder toezicht staan om ervoor te zorgen dat ze het product niet in handen krijgen om er bijvoorbeeld mee te spelen.



Til geen zware voorwerpen op zonder hulp



### 2.1. Vervoer en opslag

Zorg er tijdens opslag of transport van het product voor dat de netvoeding en de accukabels zijn losgekoppeld.

Er kan geen aansprakelijkheid worden aanvaard voor schade tijdens vervoer wanneer de apparatuur niet in de originele verpakking wordt vervoerd.

Het product opslaan in een droge omgeving; en de opslagtemperatuur moet variëren van -20 °C tot 60 °C zijn.

Raadpleeg de handleiding van de fabrikant van de accu voor informatie over vervoer, opslag, opladen, heropladen en verwijderen van de accu.

Bescherm de zonnemodules gedurende de installatie tegen invallend licht, bijvoorbeeld door ze te bedekken.

Raak nooit open kabeluiteinden aan.

Gebruik alleen geïsoleerde gereedschappen.

### 2.2. Aarding

Aarding van accu: dit apparaat kan in een positief of negatief geaard systeem geïnstalleerd worden.

Let op: breng één enkele aardingsaansluiting aan (het liefst dichtbij de accu) om systeemstoringen te voorkomen.

- Aarding van de chassis: Een apart aardingspad voor de aarding van de chassis is toegestaan omdat het geïsoleerd is vanaf de plus- en minpool.
- De Amerikaanse Nationale Electriciteitsnorm (USA National Electrical Code - NEC) vereist het gebruik van een apparaat ter beveiliging tegen aardingsstoringen (external ground fault protection device - GFFD). Deze MPPT-acculaders zijn niet voorzien van een interne beveiliging tegen aardingsstoringen. De minpool van het systeem dient via een GFFD met de aarde verbonden te zijn op één (alleen één enkele) locatie.
- De acculader dient niet te worden aangesloten op PV-reeksen. (alleen één enkele aardingsaansluiting)

- De plus- en minpool van de PV-reeks dienen niet te worden geaard. Aard het frame van de PV-panelen om de impact van blikseminslag te verminderen.



**\*\*WANNEER ER EEN AARDINGSFOUT WORDT AANGEGEVEN, KAN HET ZIJN DAT DE AANSLUITKLEMMEN VAN DE ACCU EN AANGESLOTEN CIRCUITS ONGEAARD EN DUS GEVAARLIJK ZIJN.**

## 3. Productbeschrijving

De basis van het product is een extreem krachtige sinusomvormer, acculader en overdrachtsschakelaar in een compacte behuizing. Het is geschikt voor gebruik in maritime en automotieve toepassingen, als mede voor stationaire toepassingen op het land.

### 3.1. Kenmerken die gelden voor alle toepassingen

#### 3.1.1. GX LCD-display

Een scherm met achtergrondverlichting van 2x16 tekens toont systeemparemeters.

#### 3.1.2. BMS-Can-verbindingen

De BMS-Can-verbinding staat het verbinden van compatibele 500 kbps CAN-bus BMS-accu's toe. VE.Can producten zoals bijvoorbeeld Victron MPPT Zonneladers of een Lynx Shunt VE.Can worden NIET ondersteund.

#### 3.1.3. Ethernet en WiFi

Ethernet- en wifi-verbindingen maken lokale en externe systeembewaking mogelijk, evenals een verbinding met het gratis VRM-portaal van Victron voor informatie over systeemprestaties op lange termijn.

#### 3.1.4. Automatische en ononderbroken overschakelen

Huizen of gebouwen met zonnepanelen of een gecombineerde micro-schaal verwarmings- en elektriciteitscentrale of andere duurzame energiebronnen hebben een potentiële autonome energievoorziening die kan worden gebruikt voor het leveren van stroom voor de essentiële apparatuur (centrale verwarmingspompen, koelkasten, diepvries-eenheden, internetverbindingen, enz.) tijdens een stroomuitval. Een probleem is echter dat op het net aangesloten duurzame energiebronnen uitvallen zodra het stroomnet uitvalt. Met dit product en accu's kan dit probleem worden opgelost: **het product kan het stroomnet vervangen tijdens een stroomuitval**. Wanneer de duurzame energiebronnen meer stroom produceren dan nodig is, zal het product het overschot gebruiken om de accu's op te laden; in geval van een tekort zal het product extra stroom van de accu's leveren.

#### 3.1.5. Twee AC-uitgangen

Naast de gebruikelijke onderbrekingsvrije uitgang (AC-out-1) is er een hulpuitgang (AC-out-2) beschikbaar die de belasting loskoppelt in geval van een accu only-werking. Voorbeeld: een elektrische boiler die alleen werkt als de AC-ingang beschikbaar is. Er zijn verschillende toepassingen voor de AC-out-2.

#### 3.1.6. Driefasige capaciteit

Deze eenheid kan met anderen worden verbonden en geconfigureerd worden voor een driefasige uitgang. Er kunnen tot 6 sets van drie parallel worden aangesloten om een omvormervermogen van 45 kW/54 kVA en een laadvermogen van meer dan 600 A te leveren.

#### 3.1.7. PowerControl – maximaal gebruik van beperkt AC-vermogen

Het product kan een enorme laadstroom leveren. Dit impliceert een zware belasting van de AC-ingang. Daarom kan er maximale stroom ingesteld worden. Het product houdt dan rekening met andere stroomgebruikers en gebruikt de "overtollige" stroom alleen voor laaddoeleinden.

#### 3.1.8. PowerAssist – Uitgebreide gebruik van generator of walstroom

Deze functie brengt het principe van PowerControl naar een hogere dimensie waardoor het product de capaciteit van de alternatieve bron kan aanvullen. Waar piekvermogen vaak slechts voor een beperkte periode nodig is, zorgt het product ervoor dat onvoldoende AC-ingangstroom onmiddellijk wordt gecompenseerd door stroom van de accu. Wanneer de belasting vermindert, wordt de reservestroom gebruikt om de accu op te laden.

#### 3.1.9. Programmeerbaar

Alle instellingen kunnen gewijzigd worden met een PC en gratis software, downloadbaar van onze website [www.victronenergy.com](http://www.victronenergy.com). Bekijk deze handleiding voor meer informatie - [https://www.victronenergy.com/media/pg/VEConfigure\\_Manual/nl/index-nl.html](https://www.victronenergy.com/media/pg/VEConfigure_Manual/nl/index-nl.html)

### 3.1.10. Programmeerbaar relais

Het product is uitgerust met een programmeerbaar relais. De relais kan geprogrammeerd worden voor verschillende toepassingen, bijvoorbeeld als een starterrelais.

### 3.1.11. Externe stroomtransformator (optie)

Externe stroomtransformator optie om PowerControl en PowerAssist te implementeren met externe stroomwaarneming

### 3.1.12. Programmeerbare analoge/digitale ingang-/uitgangspoorten (AUX-in-1 en AUX-in-2, zie bijlage)

Het product is uitgerust met 2 analoge/digitale ingangs-/uitgangspoorten.

Deze poorten kunnen voor verschillende doeleinden worden gebruikt. Eén toepassing is de communicatie met de BMS van een lithium-ionaccu.

## 3.2. Heeft specifieke op- en van het netwerk systemen, gecombineerd met PV

### 3.2.1. Externe stroomtransformator (optie)

Bij gebruik in een roosterparallele topologie kan de interne stroomtransformator de stroom van of naar het lichtnet niet meten. In dit geval moet een externe stroomtransformator worden gebruikt. Zie bijlage A. Neem contact op met uw Victron-distributeur voor meer informatie over dit installatietype.

### 3.2.2. Frequentiewijziging

Wanneer zonne-omvormers zijn aangesloten op de AC-uitgang van het product, wordt overtollige zonne-energie gebruikt om de accu op te laden. Zodra de absorptiespanning is bereikt, zal de laadstroom afnemen en wordt de overtollige energie teruggevoerd naar het lichtnet. Als het lichtnet niet beschikbaar is, zal het product de wisselstroomfrequentie enigszins verhogen om de uitvoer van de zonne-omvormer te verminderen.

### 3.2.3. Ingebouwde accumonitor

De ideale oplossing wanneer het product deel uitmaakt van een hybride systeem (AC-ingang, omvormer/acculaders, opslagaccu en alternatieve energie). De ingebouwde accumonitor kan worden ingesteld om de relais te openen en sluiten:

- starten bij een vooraf ingesteld ontladingsniveau %
- starten (met een vooraf ingestelde vertraging) bij een vooraf ingestelde accuspanning
- starten (met een vooraf ingestelde vertraging) op een vooraf ingesteld belastingsniveau
- stoppen bij een vooraf ingestelde accuspanning
- stoppen (met een vooraf ingestelde vertraging) nadat de fase van de bulkladen voltooid is
- stoppen (met een vooraf ingestelde vertraging) op een vooraf ingesteld belastingsniveau

### 3.2.4. Autonome werking wanneer het netwerk niet werkt

Huizen of gebouwen met zonnepanelen of een gecombineerde micro-schaal verwarmings- en elektriciteitscentrale of andere duurzame energiebronnen hebben een potentiële autonome energievoorziening die kan worden gebruikt voor het leveren van stroom voor de essentiële apparatuur (centrale verwarmingspompen, koelkasten, diepvries-eenheden, internetverbindingen, enz.) tijdens een stroomuitval. Een probleem is echter dat op het net aangesloten duurzame energiebronnen uitvallen zodra het stroomnet uitvalt. Met dit product en accu's kan dit probleem worden opgelost: **het product kan het stroomnet vervangen tijdens een stroomuitval**. Wanneer de duurzame energiebronnen meer stroom produceren dan nodig is, zal het product het overschot gebruiken om de accu's op te laden; in geval van een tekort zal het product extra stroom van de accu's leveren.

## 3.3. Acculader

### 3.3.1. Loodzuur accu's

**Adaptief 4-traps laad algoritme: bulk – absorptie – druppel – opslag**

Het door microprocessoren aangedreven adaptief accubeheersysteem kan voor verschillende soorten accu's worden aangepast. De adaptieve functie past het laadproces automatisch aan het gebruik van de accu aan.

**De juiste hoeveelheid lading: aangepaste absorptietijd**

Bij lichte ontlading van de accu wordt de absorptie kort gehouden om overladen en overmatige gasvorming te voorkomen. Na diepe ontlading wordt de absorptietijd automatisch verlengd om de accu volledig op te laden.

#### Voorkom schade door overmatig gasvorming: de BatterySafe-modus

Als er een hoge laadstroom in combinatie met een hoge absorptiespanning is gekozen om een accu snel op te laden, wordt schade door overmatige gasvorming voorkomen door automatisch de spanningsverhoging te beperken zodra de spanning voor gasvorming is bereikt.

#### Minder onderhoud en veroudering wanneer de accu niet gebruikt wordt: de opslag functie

De opslagmodus schakelt in wanneer de accu gedurende 24 uur niet is ontladen. In de opslagmodus wordt de druppellaadspanning verlaagd tot 2,2 V/cel om gasvorming en corrosie van de positieve platen zoveel mogelijk te beperken. Eenmaal per week wordt de spanning weer verhoogd naar het absorptie niveau om de accu te "egaliseren". Deze functie voorkomt gelaagdheid van de elektrolyt en sulfatisering, een belangrijke oorzaak van het vroegtijdig defect raken van de accu.

#### Accu spanningmeting: de juiste laadspanning

Spanningsverlies als gevolg van kabelweerstand kan worden gecompenseerd door de spanningsmeetvoorziening te gebruiken om de spanning direct op de DC-bus of op de accu-aansluitpunten te meten.

#### Accu spanning- en temperatuurcompensatie

De temperatuursensor (meegeleverd bij het product) dient om de laadspanning te verminderen wanneer de accu temperatuur stijgt. Dit is vooral belangrijk voor onderhoudsvrije accu's, die anders zouden kunnen uitdrogen door het overladen.

### 3.3.2. Li-ion accu's

#### Victron LifePO4 Smart-accu's

Gebruik de VE.Bus BMS

#### 3.3.3. Andere Li-ion accu's

Verwijs naar [https://www.victronenergy.com/live/battery\\_compatibility:start](https://www.victronenergy.com/live/battery_compatibility:start)

#### 3.3.4. Meer over accu's en accu opladen

Ons boek "Energie Onbeperkt" biedt meer informatie over accu's en accu opladen en is gratis beschikbaar op onze website: <https://www.victronenergy.com/support-and-downloads/technical-information>.

Voor meer informatie over adaptief opladen verwijzen wij u ook naar de Algemene Technische Informatie op onze website.

## 3.4. ESS – Energy Storage Systems: energie terugvoeren naar het lichtnet

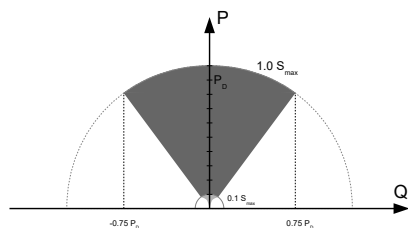
Wanneer het product wordt gebruikt in een configuratie waarin het energie terugvoert naar het lichtnet, is het nodig om de stroomnetcode in te stellen door de juiste landinstelling van het stroomnet te selecteren met de VEConfigure-gereedschap.

Eenmaal ingesteld, is een wachtwoord vereist om stroomnetcode uit te schakelen of de parameters van de stroomnetcode te wijzigen. Neem contact op met uw Victron-distributeur als u dit wachtwoord nodig heeft.

Afhankelijk van de netcode zijn er verschillende reactieve modi om het vermogen te regelen;

- Vaste  $\cos \varphi$
- $\cos \varphi$  als functie van P
- Vaste Q
- Q als functie van de ingangsspanning

#### Afbeelding 1.



Mogelijkheid voor reactief vermogen

Als de lokale stroomnetcode niet door het product wordt ondersteund, moet een extern gecertificeerd interface-apparaat worden gebruikt om het product op het stroomnet aan te sluiten.

Het product kan ook worden gebruikt als een bidirectionele omvormer die parallel aan het stroomnet werkt, geïntegreerd in een door de klant ontworpen systeem (PLC of ander) dat zorgt voor de meting van de regelkring en het netwerk,

**Extra opmerking met betrekking tot NRS-097 (Zuid-Afrika)**

1. De maximaal toegestane netimpedantie is  $0,28 \Omega + j0,18 \Omega$
2. De omvormer voldoet alleen aan de onbalanseisen in het geval van meerdere eenfasige eenheden waarbij de Color Control GX deel uitmaakt van de installatie.

**Extra opmerkingen betreffende AS 4777.2 (Australië/Nieuw-Zeeland)**

1. Certificering en CEC-goedkeuring voor het gebruik los het stroomnet betekent NIET goedkeuring voor net-interactieve installaties. Aanvullende certificering volgens IEC 62109.2 en AS 4777.2.2015 is vereist vóórdat net-interactieve systemen kunnen worden geïmplementeerd. Controleer de website van de Clean Energy Council voor actuele goedkeuringen.
2. DRM — Demand Response Mode (vraagresponsmodus) Wanneer de AS4777.2-stroomnetcode is geselecteerd in VEconfigure, is de DRM 0-functionaliteit beschikbaar op poort AUX1 (zie Bijlage A. Om de stroomnetverbinding mogelijk te maken, moet een weerstand tussen 5 kOhm en 16 kOhm aanwezig zijn tussen de aansluitpunten van de AUX1-poort (gemarkeerd met + en -). Het product wordt losgekoppeld van het net in het geval van een open circuit of een kortsluiting tussen de aansluitpunten van de AUX1-poort. De maximale spanning tussen de aansluitpunten van de AUX1-poort is 5V. Als de DRM 0 niet vereist is, kan deze functionaliteit ook worden uitgeschakeld met VEConfigure.

## 4. Bediening

### 4.1. Eén enkele schakelaar On/Off/Charger Only

De schakelaar bevindt zich aan de rechter onderzijde van het product.

De schakelaar heeft drie posities. De middelste positie 0 is Uit. De I-positie is Aan en de II-positie is Alleen laden.

Wanneer u schakelt naar "I/On" (richting de achterkant van het apparaat), zal het product in werking treden en is de omvormer volledig functioneel.

Als wisselspanning is aangesloten op de "AC in"-aansluiting, wordt deze overgeschakeld naar de "AC out"-aansluiting, indien dit binnen de specificaties valt. De omvormer schakelt uit en de acculader begint met opladen. Er wordt "Bulk", "Absorptie" of "Vlotter" weergegeven, afhankelijk van de laadmodus.

Als de spanning op de "AC-in"-aansluiting wordt afgewezen, schakelt de omvormer in.

Wanneer de schakelaar geschakeld is naar "II / Enkel lader", zal enkel de acculader van de Multi werken (wanneer netspanning aanwezig is). In deze modus wordt ook de ingangsspanning doorgeschakeld naar de "AC out"-aansluiting.

**OPMERKING:** Wanneer alleen de laadfunctie vereist is, moet u ervoor zorgen dat de schakelaar op "II / Enkel lader" staat. Dit voorkomt dat de omvormer wordt ingeschakeld als de netspanning verloren gaat, waardoor uw accu's niet leeglopen.

## 5. GX LCD-interface

Het scherm zal u nuttige informatie over uw systeem tonen.

### 5.1. Aan/uit gedrag

Wanneer het product wordt uitgeschakeld met de fysieke schakelaar op het apparaat of met de externe aan/uit-aansluitingen, dan wordt de GX-kaart ook uitgeschakeld. Als u het product op afstand bedient met behulp van een Digital Multi-control, dan blijft de GX-kaart van stroom voorzien. Ook bij het uitschakelen van de omvormer/lader vanuit de GX-menu's blijft de GX-kaart van stroom voorzien.

Ten slotte, wanneer de omvormer/acculader zichzelf uitschakelt vanwege een alarm, zoals een laag opgeladen accu of een te hoge temperatuur, blijft de GX-kaart ook in werking en van stroom voorzien.

### 5.2. Druktoets gedrag

Wanneer de GX-kaart ingeschakeld is, zal het indrukken van de toets naast het scherm de helderheid van de achtergrondverlichting verhogen. De achtergrondverlichting zal zichzelf na 5 minuten dimmen.

Zodra de achtergrondverlichting is geactiveerd, zal het opnieuw indrukken van de knop de beschikbare weergaveopties tonen. Sommige opties worden automatisch weergegeven en andere opties vereisen een druk op de knop om weergegeven te worden.

### 5.3. Informatie weergegeven

- Zonne-energie, spanning en laadtoestand (indien aangesloten)
- ESS/DVCC-aanleidingcodes (indien actief)
- Dagelijkse opbrengst van zonne-energie
- Omvormer/acculader-laadtoestand (bijv. Bulk, ESS)
- Accu-status van lading, vermogen en spanning
- Netwerk IP-adres en verbindingstype (indien verbonden).
- AC-in en -uitgangsvermogen

In een systeem met meer dan één fase zal er extra wisselstroom- en uitvoerinformatie beschikbaar zijn, bijv.

- Fase 1 AC-ingangsspanning en -vermogen.
- Fase 1 AC-uitgangsspanning en -vermogen
- Fase 2 AC-ingangsspanning en -vermogen.
- Fase 2 AC uitgangsspanning en -vermogen.
- Fase 3 AC-ingangsspanning en -vermogen.
- Fase 3 AC uitgangsspanning en -vermogen.

### 5.4. Fout Code Weergave

Als er een fout ontstaat in het systeem, wordt de foutcode op het scherm weergegeven. Het scherm geeft VE.Bus-foutcodenummers en MPPT-foutcodes weer (indien verbonden).

Basisinformatie over de VE.Bus foutcodes vindt u in de sectie Error Indicaties.

Voor meer informatie over de foutcodes, zie:

[VE.Bus-foutcodes](#)

[MPPT-foutcodes](#)

De fout wordt weergegeven totdat deze is opgelost.



## 6. Ontwerp van de PV-reeks

### 6.1. Afmetingen van de zonnepanelen

Wij raden aan om de [MPPT Sizing Calculator](#) te gebruiken die beschikbaar is op onze website

- De zonnelaadregelaars werken alleen als de PV-spanning de accuspanning ( $V_{bat}$ ) overschrijdt.
- De PV-spanning moet de  $V_{bat} + 5\text{ V}$  overschrijden zodat de regelaar zal opstarten. Daarna dient er een minimale PV-spanning  $V_{bat} + 1\text{ V}$  te worden behouden.
- De maximale spanning van een PV-reeks met open circuit is 250 V.
- De maximale kortsluitstroom van een PV-reeks is 35 A.

Bijvoorbeeld:

- Minimum aantal seriegeschakelde cellen: 144 (4x12 V-paneel of 2x24 V seriegeschakelde panelen).
- Maximum: 360 cellen (10x12 V of 5x24 V seriegeschakelde panelen).

*Let op: bij een lage temperatuur kan de spanning van het open circuit van een reeks van 360 cellen de 250 V overschrijden, afhankelijk van de lokale condities en celspecificaties. In dat geval moet het aantal seriegeschakelde cellen gereduceerd worden.*

Het MPPT-component van de EasySolar-II GX is voorgeprogrammeerd om te voldoen aan de nominale accuspanningsvereisten van de meegeleverde omvormer/acculader. Naast de parameters van de omvormer-/acculaderspanning moeten er mogelijk specifieke laadparameters voor de accuspanning worden geprogrammeerd.

## 7. Toegang tot aansluitpunten

Men heeft toegang tot alle elektrische aansluitingen door de bodemplaat te verwijderen. Zie onderstaande foto's van de 3 K en 5 K EasySolar-II GX met de bodemplaat verwijderd.



## 8. Installatie

Dit product bevat potentieel gevaarlijke spanningen. Het dient alleen worden geïnstalleerd onder toezicht van een geschikte gekwalificeerde installateur met de juiste opleiding en in overeenkomst met de lokale vereisten. Neem contact op met Victron voor meer informatie of de noodzakelijke training.

### 8.1. Locatie

Het product moet worden geïnstalleerd in een droge en goed geventileerde ruimte, en zo dicht mogelijk bij de accu's. Er moet een ruimte van minimaal 10 cm rond het apparaat vrijgehouden worden voor het afkoelen.



Een hoge omgevingstemperatuur resulteert in het volgende:

- Kortere levensduur.
- Gereduceerde laadstroom.
- Verminderde piekcapaciteit, of afsluiten van de omvormer. Plaats het apparaat nooit direct boven de accu's.

Dit product is geschikt voor wandmontage. Voor montagedoeleinden zijn aan de achterkant van de behuizing een haak en twee gaten aangebracht (zie bijlage G). Het apparaat kan zowel horizontaal als verticaal worden gemonteerd. Voor optimale koeling heeft een verticale montage de voorkeur.



De binnenkant van het product moet na installatie toegankelijk blijven.

Probeer de afstand tussen het product en de accu tot een minimum te beperken teneinde kabelspanningsverliezen tot een minimum te houden.

Voor veiligheidsdoeleinden moet dit product in een hittebestendige omgeving worden geïnstalleerd. Vermijd de aanwezigheid van bijv. chemicaliën, synthetische componenten, gordijnen of ander textiel enz.

### 8.2. Verbinding van de accukabels

Teneinde de volledige capaciteit van het product volledig te benutten, moeten de accu's met voldoende capaciteit en accukabels met een geschikte doorsnede worden gebruikt. Zie tabel.

	24/3000/70	48/3000/35	48/5000/70
Aanbevolen accucapaciteit (Ah)	200-800	100-400	200-800
Aanbevolen DC-zekering	300 A	125 A	200 A
Aanbevolen doorsnede (mm <sup>2</sup> ) per + en - aansluitpunt			
0 – 5 m	50 mm <sup>2</sup>	35 mm <sup>2</sup>	70 mm <sup>2</sup>
5 – 10 m	95 mm <sup>2</sup>	70 mm <sup>2</sup>	2 x 70 mm <sup>2</sup>

Opmerking: Interne weerstand is de belangrijke factor bij het werken met lage capaciteit accu's. Raadpleeg uw leverancier of de relevante delen van ons boek "Energy Unlimited", te downloaden op onze website.

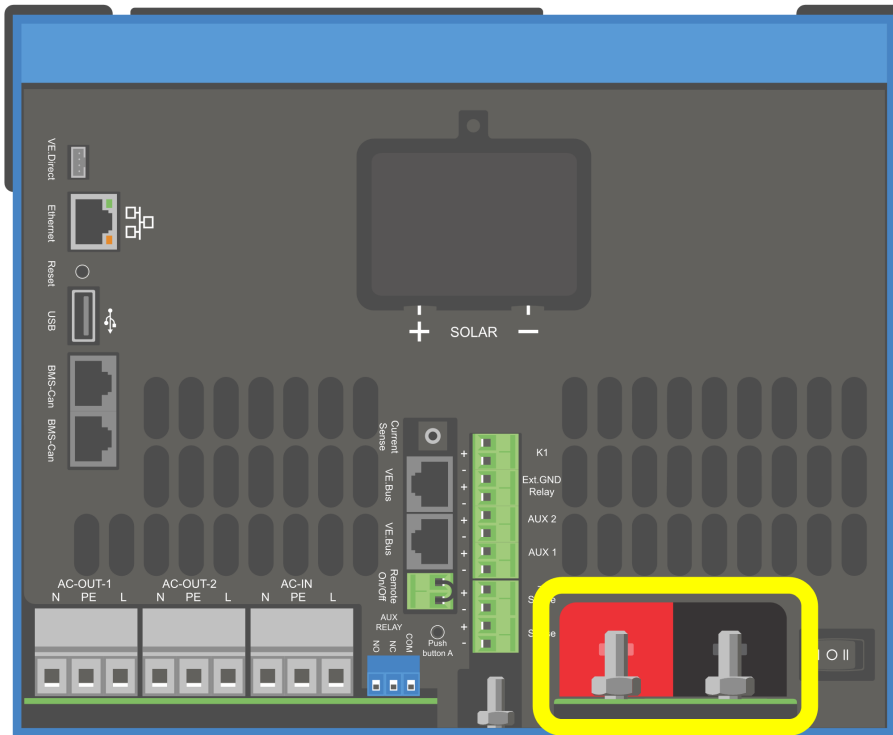
### 8.3. Procedure accuverbinding

Ga als volgt verder om de accukabels te verbinden:



Gebruik een momentsleutel met geïsoleerde steeksleutel om te voorkomen dat de accu kortsluit. Vermijd kortsluiting van de accukabels.

Er moet specifieke zorg en aandacht worden besteed bij het aansluiten van de accu. Met een multimeter moet de juiste polariteit worden bevestigd, voordat de accu wordt aangesloten. Door de accu met de onjuiste polariteit aan te sluiten, wordt het apparaat vernietigd en dat valt niet onder de garantie.

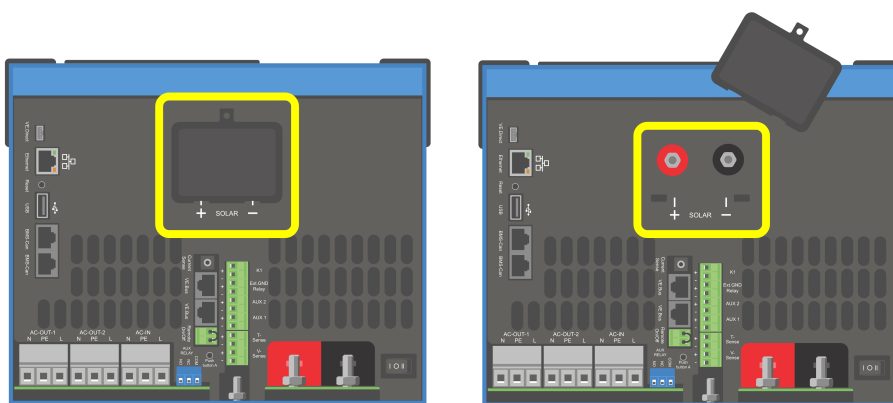


- Sluit de accukabels aan. Eerst de - kabel dan de +. Houd er rekening mee dat er een vonk kan optreden bij het aansluiten van de accu.
- Draai de moeren vast aan de voorgeschreven koppels voor minimale contactweerstand.

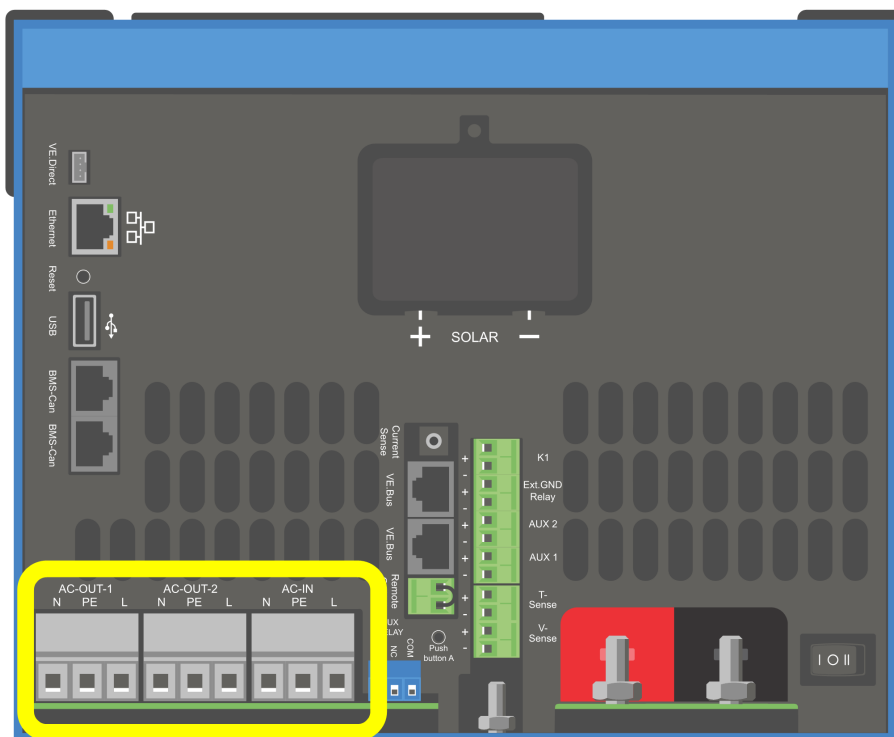
## 8.4. Aansluiting van de PV-reeks

1. Bevestig de juiste PV-polariteit
2. Verwijder de Solar aansluitingsafdekking
3. Sluit de zonnereeks aan op de M6-zonnebouten.

OPMERKING: wanneer aangesloten met omgekeerde polariteit zal de PV-spanning dalen, de regelaar zal opwarmen maar zal de accu niet laden.



## 8.5. Verbinding van de AC-bekabeling



Dit product is een apparaat van veiligheidsklasse I (geleverd met een aardklem voor veiligheidsdoeleinden). **De wisselstroomingang- en/of uitgangsaansluitpunten moeten voor veiligheidsdoeleinden voorzien zijn van een onderbrekingsloze aarding. In de afdekking van de aansluiting van het product bevindt zich een extra aardingspunt dat met het chassis is verbonden. Zie Bijlage A.**

In een vaste installatie kan een onderbrekingsloze aarding worden vastgezet door middel van de aardingsdraad van de AC-ingang. Anders moet de behuizing worden geaard.

Dit product is voorzien van een aardrelais (relais H, zie Bijlage B) dat **automatisch de Nuluitgang met het chassis verbindt als er geen externe AC-voeding voorhanden is**. Als er een externe AC-voeding aanwezig is, gaat het aardrelais H open voordat het ingangseiligheidsrelais sluit. Dit zorgt voor de juiste werking van een aardlekstroomonderbreker die is aangesloten op de uitgang.

Bij een mobiele installatie (bijvoorbeeld met een walstroomstekker) zal het onderbreken van de walstroomverbinding tegelijkertijd de aardingsverbinding verbreken. In dat geval moet de behuizing worden aangesloten op het chassis (van het voertuig) of op de romp of aardingsplaat (van de boot). In het geval van een boot wordt directe verbinding met de wal niet aanbevolen vanwege mogelijke galvanische corrosie. De oplossing hiervoor is het gebruik van een scheidingstransformator.

De aansluitblokken zijn te vinden op de printplaat, zie Bijlage A.

### Verwissel de nul en fase niet bij het aansluiten op de AC.

- **AC-in** De AC-ingangskabel kan worden aangesloten op het aansluitblok "AC-in". Van links naar rechts: "N" (nul), "PE" (aarde) en "L" (fase) **De AC-ingang moet beschermd worden door een zekering of magnetische stroomonderbreker met een vermogen van 32 A of minder en kabeldoorsnede moet dienovereenkomstig aangepast worden.** Als de ingangswisselstroomtoevoer een lagere waarde heeft, moet de zekering of magnetische stroomonderbreker dienovereenkomstig worden verlaagd.
- **AC-out-1** De AC-uitgangskabel kan direct op het aansluitblok "AC-out" worden aangesloten. Van links naar rechts: "N" (neutraal), "PE" (aarde) en "L" (fase) Met de PowerAssist-functie kan de Multi zijn nominale vermogen (bijv.  $3000/230 = 13$  A) aan de uitgang toevoegen tijdens momenten van piekvermogen. Samen met een maximale invoerstroom van 32 A betekent dit dat de uitvoer tot  $32 + 13 = 45$  A kan leveren. Een aardlekstroomstroomonderbreker en een zekering of stroomonderbreker die geschikt is om de verwachte belasting te ondersteunen, moeten in serie met de uitgang worden meegeleverd en de doorsnede van de kabel moet dienovereenkomstig worden aangepast.
- **AC-out-2** Er is een tweede uitgang beschikbaar die de verbinding verbreekt met zijn belasting in het geval van accu-werking. Op deze aansluitingen is apparatuur aangesloten die alleen kan werken als er wisselspanning beschikbaar is op de AC-in-1, bijvoorbeeld een elektrische boiler of een airco. De belasting op de AC-out-2 wordt onmiddellijk losgekoppeld wanneer de omvormer/lader overschakelt op de accu. Nadat wisselstroom beschikbaar is op de AC-in-1, wordt de belasting op AC-out-2 met een vertraging van ongeveer 2 minuten opnieuw aangesloten. Dit om een stroomaggregaat te stabiliseren.

## 8.6. Optionele verbindingen

Een aantal optionele verbindingen zijn mogelijk:

### 8.6.1. Regeling op afstand:

Het product kan op twee manieren op afstand worden bediend.

- Met een externe schakelaar (aansluitpunt M, zie bijlage A). Werkt enkel als de schakelaar op het toestel ingesteld is op "aan".
- Met een Digital Multi Control-paneel (aangesloten op een van de twee RJ45-contactdozen L, zie Bijlage A). Werkt enkel als de schakelaar op het toestel ingesteld is op "aan"

Het Digital Multi controle-paneel heeft een draaiknop waarmee de maximale stroom van de AC kan worden ingesteld: zie PowerControl en PowerAssist.

### 8.6.2. Programmeerbaar relais

Het relais kan worden geprogrammeerd voor allerlei andere toepassingen, bijvoorbeeld als startrelais voor een generator.

### 8.6.3. Programmeerbare analoge/digitale ingang-/uitgangpoorten

Het product is uitgerust met 2 analoge/digitale ingangs-/uitgangspoorten.

Deze poorten kunnen voor verschillende doeleinden worden gebruikt. Eén toepassing is de communicatie met de BMS van een lithium-ionaccu.

### 8.6.4. Spanningswaarneming (verbindingsklem J, zie bijlage A)

Voor het compenseren van mogelijke kabelverliezen tijdens het opladen, kunnen er twee sensordraden worden aangesloten waarmee de spanning direct kan worden gemeten op de accu of op de positieve en negatieve verdeelpunten. Gebruik draad met een doorsnede van 0,75 mm<sup>2</sup>.

Tijdens het opladen van de accu compenseert de omvormer/lader de spanningsval over de DC-kabels tot maximaal 1 Volt (d.w.z. 1 V over de positieve aansluiting en 1 V over de negatieve aansluiting). Als de spanningsval groter dreigt te worden dan 1 V, wordt de laadstroom zodanig beperkt dat de spanningsval beperkt blijft tot 1 V.

### 8.6.5. Temperatuursensor (verbindingsklem J, zie bijlage A)

De temperatuursensor (meegeleverd bij de omvormer/lader) kan worden aangesloten voor temperatuurgecompenseerd opladen. De sensor is geïsoleerd en moet op de negatieve pool van de accu worden aangebracht.

### 8.6.6. Parallele verbinding

Het is vereist om identieke eenheden te gebruiken voor driefasen- en parallelle systemen. Aangezien er slechts één GX apparaat per systeem is toegestaan, moet u in dit geval hetzelfde model MultiPlus-II vinden als u een parallelle en/of driefasenaansluiting wilt gebruiken met dit product.

Om u te helpen bij het vinden van identieke eenheden, kunt u in plaats daarvan de MultiPlus-II gebruiken voor parallelle en driefasensystemen en een extern GX-apparaat.

Er kunnen maximaal zes eenheden parallel worden aangesloten. Bij het aansluiten van dit product met Multiplus-II in een parallel systeem, moet aan de volgende vereisten worden voldaan:



Het is essentieel dat de negatieve pool van de accu tussen de eenheden altijd is aangesloten. Een zekering of stroomonderbreker is niet toegestaan op de negatieve pool.

- Alle eenheden moeten op dezelfde accu worden aangesloten.
- Maximaal zes parallel aangesloten eenheden.
- De apparaten moeten identiek zijn (afgezien van het GX-deel) en dezelfde firmware hebben.
- De DC-aansluitkabels naar de apparaten moeten van gelijke lengte en doorsnede zijn.
- Als een positief en een negatief gelijkstroomverdelingspunt wordt gebruikt, moet de doorsnede van de verbinding tussen de accu's en het gelijkstroomverdelingspunt ten minste gelijk zijn aan de som van de vereiste doorsneden van de verbindingen tussen het distributiepunt en de eenheden.
- Koppel altijd eerst de negatieve accukabels voordat u de UTP-kabels plaatst.
- Plaats de eenheden dicht bij elkaar, maar laat minstens 10 cm ruimte over voor ventilatie onder, boven en naast de eenheden.

- UTP-kabels moeten rechtstreeks van de ene eenheid op de andere worden aangesloten (en op het externe paneel). Contact- of splitterdozen zijn niet toegestaan.
- Er kan slechts één afstandsbediening (paneel of schakelaar) worden aangesloten op het **systeem**. Dat betekent maar één GX. Wanneer meerdere GX-modellen parallel of driefasig verbonden gaan worden, moet de interne verbinding tussen GX-card en andere componenten ontkoppeld worden. Omwille hiervan wordt het aanbevolen de MultiPlus-modellen zonder ingebouwde GX te gebruiken voor deze systemen.

### 8.6.7. Driefasige werking

Dit product kan ook worden gebruikt in 3-fasen wye (Y)-configuratie. Hiervoor wordt een verbinding tussen de apparaten gemaakt door middel van standaard RJ45 UTP-kabels (hetzelfde als voor een parallelle werking). Het **systeem** zal opeenvolgende configuratie vereisen.

Voorwaarden: zie Sectie Spanningsdetectie

1. Opmerking: het product is niet geschikt voor een 3-fasen delta ( $\Delta$ )-configuratie.
2. Wanneer de AS4777.2 stroomnetcode is geselecteerd in VEconfigure, zijn slechts 2 eenheden parallel per fase toegestaan in een driefasensysteem.

Voor meer informatie over parallelle en driefasenconfiguratie moet u altijd eerst uw Victron-distributeur en deze specifieke handleiding raadplegen:

[https://www.victronenergy.com/live/ve.bus:manual\\_parallel\\_and\\_three\\_phase\\_systems](https://www.victronenergy.com/live/ve.bus:manual_parallel_and_three_phase_systems)

### 8.6.8. Verbinding met het VRM-portaal

Voor de verbinding van het product met de VRM is een internetverbinding nodig. Dit kan gedaan worden via wifi of bij voorkeur via een ethernet kabel naar een op het internet aangesloten router.

De VRM-site-id bevindt zich op een sticker in de buurt van de kabelverbindingen van het apparaat.

Voor meer informatie om VRM op te stellen, verwijst naar de [VRM Van start gaan-handleiding](#).

## 8.7. Firmware-updates

### 8.7.1. Changelog (logbestand met veranderingen)

Het changelog is beschikbaar in [Victron Professional](#), in de Firmware → Venus OS-map. Om toegang te krijgen tot Victron Professional moet u zich eerst (gratis) aanmelden.

### 8.7.2. Via internet of met MicroSD-kaart/USB-stick

Er zijn twee manieren om de firmware te updaten:

1. Update de firmware via het internet, ofwel handmatig of door het systeem elke dag te laten controleren of er nieuwe updates beschikbaar zijn.
2. Update het vanaf een microSD-kaart of USB-stick.

#### Direct downloaden van het internet

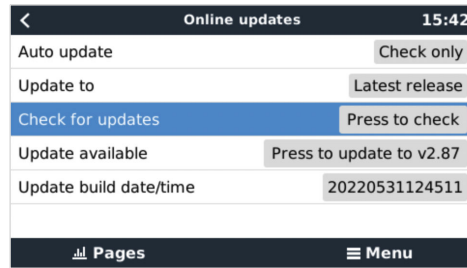
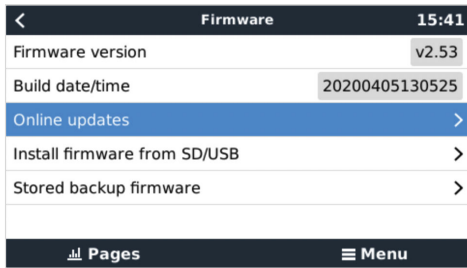
Gebruik op GX-apparaten zonder beeldscherm (d.w.z. een Venus GX of Cerbo GX zonder GX Touch), de [remote bediening om naar de onderstaande menu's te gaan](#).

1. Ga voor het updaten vanaf het internet naar: **Instellingen** → **Firmware** → **Online updates**.
2. Druk op "Controleren op updates".
3. Als er een nieuwere firmwareversie beschikbaar is, wordt deze weergegeven onder "Update beschikbaar". Druk erop om de nieuwe firmwareversie te updaten.
4. Nadat het GX-apparaat geüpdatet is naar de nieuwe firmwareversie, moet u de instellingen van uw installatie controleren.



Ons advies voor de meeste systeemtoepassingen is om automatische updates uitgeschakeld te houden; wat de standaard fabrieksinstelling is.

Update in plaats daarvan de software wanneer het voor u geschikt is: wanneer er mensen op locatie zijn en men er klaar voor is om terug te keren naar een eerder systeem en/of om problemen op te lossen.



### MicroSD-kaart of USB-stick

Updaten met een MicroSD-kaart of USB-stick heet "Offline updating". Gebruik het bij het updaten van een apparaat dat niet is verbonden met internet.

#### Stap 1. Downloaden

Ontvang het nieuwste swu-bestand:

- [GX Card in de MultiPlus-II of EasySolar GX - venus-swu-nanopi.swu](#)

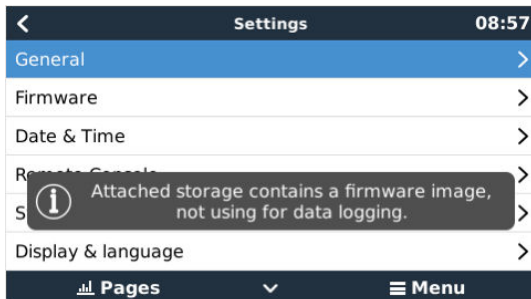
Merk op dat dezelfde bestanden en het changelog beschikbaar zijn op [Victron Professional](#). Er is ook een Dropbox-verbinding beschikbaar zodat u altijd de nieuwste firmwarebestanden op uw laptop heeft.

#### Stap 2. Installeer op een microSD-kaart of USB-stick

Sla het bestand op in de hoofdmap van een USB-stick of MicroSD-kaart.

#### Stap 3. Het apparaat invoegen

Houd er rekening mee dat de waarschuwing "Bijgevoegde opslag bevat een firmware-afbeelding, niet gebruiken voor datalogging" getoond wordt. Deze waarschuwing kan gerust genegeerd worden.

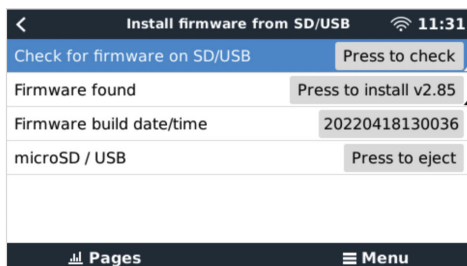


#### Stap 4. Updaten starten

Ga naar **Instellingen** → **Firmware** → **Firmware van SD/USB installeren**.

Druk op "SD/USB controleren op firmware".

Als de firmware op de microSD-kaart of USB-stick nieuwer is dan de actieve firmware, verschijnt het bericht "Firmware gevonden". Klik erop om het updateproces te starten.



### 8.7.3. Een eerdere firmwareversie herstellen

Er zijn twee manieren om een eerdere firmwareversie te herstellen:

1. Door de functie Opgeslagen firmwareback-up te gebruiken of

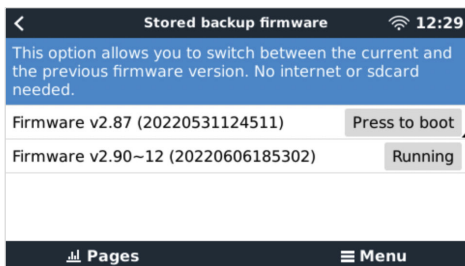


2. een specifiek firmwarebestand te downloaden, het op een microSD-kaart of USB-stick op te slaan en het vanaf de SD/USB te installeren.

### De functie Opgeslagen firmwareback-up

Met deze optie kunt u schakelen tussen de actuele en de eerdere firmwareversies. Een SD-kaart of het internet is er niet voor nodig.

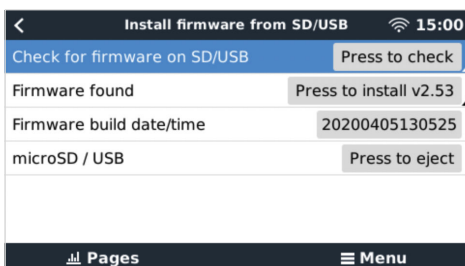
1. Ga naar **Instellingen** → **Firmware** → **Opgeslagen firmwareback-up**.
2. Het volgende scherm toont de firmwareversie die momenteel actief is en de firmwareversie waarin kan worden opgestart.
3. Klik op “Druk om op te starten” om in de opgeslagen firmwareversie op te starten.
4. De eerdere firmwareversie is nu opgestart en de vorige firmwareversie wordt in plaats daarvan opgeslagen.



### Een specifieke firmwareversie vanaf een SD/USB installeren

Er kunnen redenen zijn waarom het nodig is om handmatig een specifieke firmwareversie te downloaden en te installeren (bijv. een oudere firmwareversie die niet op het GX-apparaat is opgeslagen onder “Opgeslagen firmwareback-up”). In dit hoofdstuk wordt uitgelegd hoe u dat doet.

1. Oude Venus OS-firmwareversies kunnen hier gedownload worden: <https://updates.victronenergy.com/feeds/venus/release/images/>
2. Gebruik voor MultiPlus-II GX en EasySolar-II GX de nanopi-map.
3. Download het swu-bestand van de vereiste versie.
4. Sla het swu-bestand in de hoofdmap van een USB-stick of microSD-kaart op.
5. Steek de USB-stick of microSD-card in het GX-apparaat.
6. Houd er rekening mee dat de waarschuwing “Bijgevoegde opslag bevat een firmware-afbeelding, niet gebruiken voor datalogging” getoond wordt. Deze waarschuwing kan gerust genegeerd worden.
7. Ga naar **Instellingen** → **Firmware** → **Firmware van SD/USB installeren**.
8. Het zou onder “Firmware gevonden” de specifieke firmwareversie moeten tonen. Klik erop om het te installeren.



Houd er rekening mee dat backporting over het algemeen geen probleem is, maar dat het kan gebeuren dat sommige instellingen teruggezet worden naar hun standaardwaarden. Zorg ervoor dat u dit controleert.

### 8.7.4. Venus OS Large-beeld

Naast de normale Venus OS-firmware, is het ook mogelijk om Venus OS Large te installeren, een uitgebreide versie van Venus OS met de toevoeging van Node-RED en Signal K Server.

In aanvulling op de andere functies biedt Node-RED een volledig regelbare dashboard dat kan worden bekeken in een webbrowser - zowel lokaal als op afstand via de VRM-servers.

De Signal K Server is ontworpen voor jachten en multiplex-gegevens van NMEA 0183, NMEA 2000, Signal K en andere sensoren-invoer. Gegevens van alle apparaten die zijn aangesloten op het GX-apparaat is automatisch beschikbaar in Signal K voor verdere verwerking.

Houd er rekening mee dat er geen officiële ondersteuning is en zal zijn voor de uitgebreide functionaliteiten die zijn opgenomen in het Venus OS Large-beeld.

Na het installeren van de normale firmwareversie, is er in het 'Online updates'-menu een optie 'Beeldtype' (vereist v2.90 of hoger), waarmee u 'Large' voor het Venus OS Large-beeldtype kunt selecteren en de firmware kunt bijwerken zoals beschreven in dit hoofdstuk.

Een gedetailleerde beschrijving van alle functies en de installatie is beschikbaar in het document [Venus OS Large-beeld: Signal K en Node-RED](#).

## 9. Configuratie

Deze sectie is voornamelijk bedoeld voor losstaande toepassingen

Voor lichtnet verbonden Energy Storage Systems (ESS), verwijst naar <https://www.victronenergy.com/live/ess:start>

- Instellingen mogen alleen worden gewijzigd door een bevoegd en gekwalificeerd installateur met de juiste training en met inachtneming van de lokale vereisten. Neem contact op met Victron voor meer informatie of noodzakelijke training.
- Lees de instructies grondig voordat u wijzigingen doorvoert.
- Tijdens het instellen van de lader moet de AC-ingang worden verwijderd.

### 9.1. Standaard instellingen: klaar voor gebruik

Bij levering is het product ingesteld op standaard fabriekswaarden. Over het algemeen zijn deze instellingen geschikt voor werking met één enkele eenheid.



Mogelijk is de standaard acculaadspanning niet geschikt voor uw accu's! Raadpleeg de documentatie van de fabrikant of de leverancier van uw accu!

#### Standaard fabrieksinstellingen

Instelling	24 V/48 V
Omvormerfrequentie	50 Hz
Ingangsfrequentiebereik	45 – 65 Hz
Ingangsspanningsbereik	180 – 265 VAC
Omvormerspanning	230 VAC
Losstaand / parallel / 3-fasen	Losstaand
AES (Automatic Economy Switch)	uit
Aarderelais	aan
Acculader aan/uit	aan
Acculaadcurve	4-traps adaptief met BatterySafe-modus
Oplaadstroom	100 % van de maximale laadstroom
Accutype	Victron Gel Deep Discharge (ook geschikt voor Victron AGM Deep Discharge)
Automatisch egalisatie-opladen	uit
Absorptievermogen	57,6 V
Absorptietijd	tot 8 uur (afhankelijk van buktijd)
Float-lading	55,2 V
Opslagspanning	26,4 V / 52,8 V (niet aanpasbaar)
Maximale absorptietijd	1 uur
Absorptie herhaling	7 dagen
Bulk-beveiliging	aan
AC-ingangsstroombeperking	32 A (= instelbare stroomlimiet voor PowerControl en PowerAssist-functies)
UPS-functie	aan
Dynamische stroombeperker	uit
WeakAC	uit
BoostFactor	2
Programmeerbaar relais	alarmfunctie
PowerAssist	aan

## 9.2. Verklaring van instellingen

De instellingen die niet vanzelfsprekend zijn, worden hieronder kort beschreven. Raadpleeg voor meer informatie de Help-bestanden in de software configuratieprogramma's.

### Omvormerfrequentie

Uitgangsfrequentie als er geen AC aanwezig is op de ingang.

Aanpasbaarheid: 50 Hz; 60 Hz

### Ingangsfrequentiebereik

Ingangsfrequentiebereik geaccepteerd. Het product synchroniseert binnen dit bereik met de AC-ingangsfrequentie. De uitgangsfrequentie is dan gelijk aan de ingangsfrequentie.

Aanpasbaarheid: 45 – 65 Hz; 45 – 55 Hz; 55 – 65 Hz

### Ingangsspanningsbereik

Spanningsbereik geaccepteerd. Het product synchroniseert binnen dit bereik met de AC-ingang. De uitgangsspanning is dan gelijk aan de ingangsspanning.

Aanpasbaarheid:

Ondergrens: 180 – 230 V

Bovengrens: 230 – 270 V

**Opmerking:** de standaard lagere limiet instelling van 180 V is bedoeld voor verbinding met een zwakke netvoeding, of met een generator met onstabiele AC-uitgang. Deze instelling kan resulteren in een systeemafsluiting wanneer verbonden met een "borstellose, zelf bekrachtigde, externe stroomgereguleerde, synchrone AC- generator" (synchrone AVR-generator). De meeste generatoren met een vermogen van 10 kVA of meer zijn synchrone AVR-generatoren. De uitschakeling wordt geïnitieerd wanneer de generator wordt gestopt en het toerental omlaag gaat terwijl de AVR tegelijkertijd "probeert" de uitgangsspanning van de generator op 230 V te houden.

De oplossing is om de ondergrens te verhogen tot 210 VAC (de uitgang van AVR-generatoren is over het algemeen zeer stabiel), of om het product los te koppelen van de generator wanneer een stopsignaal wordt gegeven (met behulp van een wisselstroomschakelaar die in serie is geïnstalleerd met de generator).

### Omvormerspanning

Uitgangsspanning bij werking van de accu.

Aanpasbaarheid: 210 – 245 V

### Losstaand/parallele werking/2- of 3-faseninstelling

Met behulp van meerdere apparaten is het mogelijk om:

- het totale omvormervermogen (meerdere apparaten parallel) te verhogen
- een split-fase systeem met een aparte autotransformator te creëren: zie het informatieblad en de handleiding VE-autotransformator
- een 3-fasensysteem te creëren.

De standaardproductinstellingen zijn voor één apparaat een stand-alone-werking.

### AES (Automatic Economy Switch)

Als deze instelling "ingeschakeld" is, wordt het stroomverbruik bij niet-belaste werking en bij lage belastingen met ca. 20 % verminderd door de sinusoidale spanning iets te "reduceren". Alleen van toepassing bij een stand-alone-configuratie.

### Zoekmodus

In plaats van de AES-modus kan er ook voor de **zoekmodus** worden gekozen. Als de zoekmodus op "aan" staat, zal het stroomverbruik in nullast worden verlaagd met circa 70 %. In deze modus wordt het product, bij gebruik in de omvormermodus, uitgeschakeld in geval er spraken is van geen belasting of zeer lage belasting, en gaat het elke twee seconden gedurende een korte periode aan. Als de uitgangsstroom een ingesteld niveau overschrijdt, blijft de omvormer werken. Wanneer dit niet het geval is, wordt de omvormer opnieuw uitgeschakeld.

De belastingsniveaus kunnen worden ingesteld met VEConfigure om de zoekmodus "af te sluiten" en "aan te laten".

De standaardinstellingen zijn:

Actie	Drempel
Uitschakelen	40 Watt (lineaire belasting)

Inschakelen	100 Watt (lineaire belasting)
-------------	-------------------------------

**Grondrelais (zie bijlage B)**

Met dit relais wordt de nulleider van de wisselstroomuitgang op het chassis geaard wanneer de veiligheidsrelais aan de achterzijde open zijn. Dit zorgt voor de juiste werking van aardlekstroomonderbrekers in de uitgang. Indien nodig kan een extern aardrelais worden aangesloten (voor een split-fasensysteem met een aparte autotransformator). Zie bijlage A.

**Acculaadalgoritme**

De standaardinstelling is "Viertraps adaptief met BatterySafe-modus".

Dit is het aanbevolen laadalgoritme voor loodzuuraccu's. Zie de Hulp-bestanden in de softwareconfiguratieprogramma's voor andere functies.

**Accutype**

De standaardinstelling is het meest geschikt voor Victron Gel Deep Discharge, Gel Exide A200 en stationaire buisjesplaat -accu's (OPzS). Deze instelling kan ook worden gebruikt voor vele andere accu's: bijvoorbeeld de Victron AGM Deep Discharge en andere AGM-accu's, en vele soorten natte vlakke plaataccu's.

Met VEconfigure kan het laadalgoritme worden aangepast om elk type accu op te laden (Nikkel-cadmium-accu's, Lithium-ion accu's)

**Absorptietijd**

Bij de standaardinstelling "Viertraps adaptief met BatterySafe-modus" is de absorptietijd afhankelijk van de bulktijd (aanpasbare laadcurve), zodat de accu optimaal wordt opgeladen.

**9.2.1. Egalisatie**

Tractie-accu's vereisen regelmatig extra opladen. In de egalisatiemodus zal het product gedurende één uur opladen met verhoogde spanning (4 V voor een 48V-accu). De laadstroom wordt dan beperkt tot 1/4 van de ingestelde waarde.



De egalisatiemodus levert een hogere laadspanning dan de meeste DC-apparaten aankunnen. Deze apparaten moeten worden losgekoppeld voordat er extra wordt opgeladen.

**Automatisch egalisatie-opladen**

Deze instelling is bedoeld voor natte buisjesplaat tractie- of OPzS-accu's. Tijdens de absorptie neemt de spanningsgrens toe tot 2,83 V/cel (68 V voor een 48V-accu) zodra de laadstroom is gedaald tot minder dan 10 % van de ingestelde maximale stroom.

Zie "buisjesplaat tractie acculadingscurve" in VEConfigure.

**Opslagspanning, herhaalde absorptietijd, Absorptie herhaalinterval**

Zie Bijlage E.

**Bulk-beveiliging**

Wanneer deze instelling op "aan" staat, is de bulkoplaadtijd beperkt tot 10 uur. Een langere oplaadtijd kan wijzen op een systeemfout (bv. een kortsluiting van de accu-cel).

**AC-ingangsstroombeperking**

Dit zijn de stroomlimietinstellingen waarmee PowerControl en PowerAssist inschakelen.

Bereik van het AC-ingangsstroomlimiet met PowerAssist-instellingen ingeschakeld:

3 kVA-modellen van minimaal 3,7 A tot maximaal 32 A

5 kVA-modellen van minimaal 5,7 A tot maximaal 50 A

Fabrieksinstelling: de maximale waarde.

**UPS-functie**

Als deze instelling op "aan" staat en de AC op de ingang uitvalt, schakelt het product praktisch zonder onderbreking over op de omvormerwerking.

De uitgangsspanning van sommige kleine generatorsets is instabiel en vervormt door het gebruik van deze instelling - het product zou daardoor voortdurend overschakelen op de omvormerwerking. Om deze reden kan de instelling worden uitgeschakeld. Het product reageert dan minder snel op wisselspanningsafwijkingen. De omschakeltijd naar de omvormerwerking duurt dus iets langer, maar de meeste apparatuur (de meeste computers, klokken of huishoudelijke apparaten) wordt daardoor niet nadelig beïnvloed.

**Aanbeveling:** Schakel de UPS-functie uit als het product niet kan worden gesynchroniseerd, of als de omvormer continu wordt ingeschakeld.

Deze instelling wordt ook vaak gebruikt voor "klassieke" generatoren die langzaam reageren op plotselinge belastingvariaties.

#### **Dynamische stroombeperker**

Bedoeld voor generatoren, waarbij de wisselspanning wordt opgewekt door middel van een statische omvormer (zogenaamde omvormer-generatoren). Bij deze generatoren wordt het toerental van de motor verminderd bij lage belasting: dit vermindert geluid, brandstofverbruik en vervuiling. Een nadeel is dat de uitgangsspanning ernstig zal dalen of zelfs volledig zal falen in het geval van een plotselinge belastingverhoging. Meer belasting kan pas worden geleverd nadat de motor op volle snelheid is.

Als deze instelling "aan" is, zal het product beginnen met het leveren van extra vermogen bij een laag generator-uitgangsniveau en geleidelijk de generator in staat stellen meer te leveren, totdat de ingestelde stroomlimiet is bereikt. Hierdoor kan de generatormotor op snelheid komen.

Deze instelling wordt ook vaak gebruikt voor "klassieke" generatoren die langzaam reageren op plotselinge belastingvariaties.

#### **WeakAC**

Sterke vervorming van de ingangsspanning kan ertoe leiden dat de lader nauwelijks of helemaal niet werkt. Als WeakAC is ingesteld, accepteert de acculader ook een sterk vervormde spanning, ten koste van een grotere vervorming van de ingangsstroom.

**Aanbeveling:** Schakel WeakAC in als de acculader nauwelijks of helemaal niet oplaadt (wat vrij zeldzaam is!). Schakel ook de dynamische stroombeperker tegelijkertijd in en verlaag de maximale laadstroom om overbelasting van de generator indien nodig te voorkomen.

**Opmerking:** wanneer WeakAC ingeschakeld is, wordt de maximale laadstroom met ongeveer 20 % verminderd.

**BoostFactor** Deze waarde past het PowerAssist-gedrag aan. behaviour. Als u problemen ondervindt met PowerAssist (bijv. overbelasting), raadpleeg dan een specialist die door Victron Energy is opgeleid, voordat u het probeert te wijzigen.

Programmeerbaar relais

Het relais kan worden geprogrammeerd voor allerlei andere toepassingen, bijvoorbeeld als startrelais voor een generator.

#### **Hulp-AC-uitgang (AC-out-2)**

Bedoeld voor niet-kritieke belastingen en is direct aangesloten op de AC-ingang. Met stroommeetcircuit om PowerAssist in te schakelen.

## **9.3. Omvormer/acculader**

Voor meer informatie over de configuratie van het omvormer/acculaad-component van de EasySolar-II GX, zie de [MultiPlus-II handleidingen](#)

Voor een volledige programmeerfunctionaliteit van de omvormer/acculader is een laptop met [VEConfigure](#) vereist. Met [VictronConnect](#) is een beperkte configuratie mogelijk

## **9.4. SmartSolar MPPT 250/70-laadregelaar**

De Zonnelader wordt geconfigureerd met gebruik van VictronConnect. De eenvoudigste methode voor het verbinden met de Zonnelader is via Bluetooth. Dit werkt voor Android, iOS en macOS. Bluetooth-verbinding wordt momenteel niet ondersteund voor Windows.

Wanneer u Windows wilt gebruiken, koppelt u de VE.Direct-kabel los van de zonnelader en gebruikt u een [VE.Direct-USB-interfacekabel](#) naar uw Windows-laptop. Eenmaal voltooid dient u de VE.Direct-kabel tussen het interne GX-apparaat en de Zonnelader opnieuw aan te sluiten.

Bekijk deze documenten voor de volledige documentatie met betrekking tot de bij de EasySolar-II GX inbegrepen MPPT.

[Documentatie SmartSolar MPPT 250/70](#)

[VictronConnect MPPT-zonneladers](#)

[VictronConnect-handleiding](#)

## 10. Onderhoud

Het product vereist geen specifiek onderhoud. Het is voldoende om alle verbindingen eenmaal per jaar te controleren.

Vermijd vocht en olie/roet/dampen en houd het apparaat schoon.

## 11. Foutmeldingen

Met de onderstaande procedures kunnen de meeste fouten snel worden geïdentificeerd. Als een fout niet kan worden opgelost, raadpleeg dan uw Victron Energy-leverancier.

### 11.1. Algemene fout-indicaties

Probleem	Oorzaak	Oplossing
Geen uitgangsspanning op AC-out-2.	in omvormermodus	AC-ingang is niet verbonden. Volg de stappen in <a href="#">Veelgestelde vragen over de MultiPlus-generator</a> .
De eenheid schakelt niet over op generator- of stroomnetwerking.	De stroomonderbreker of zekering in de AC-in ingang staat open als gevolg van overbelasting.	Verwijder overbelasting of kortsluiting op AC-out-1 of AC-out-2 en herstel zekering/ onderbreker.
Omvormerwerking start niet wanneer ingeschakeld.	De accuspanning is te hoog of te laag. Geen spanning op gelijkstroomaansluiting.	Zorg ervoor dat de accuspanning binnen het juiste bereik ligt.
“Lage accu”	De accuspanning is laag.	Laad de accu op of controleer de accu-aansluitingen.
“Laag opgeladen accu” (Uitschakelen)	De omvormer schakelt uit omdat de accuspanning te laag is.	Laad de accu op of controleer de accu-aansluitingen.
Overbelasting	De omvormerbelasting is hoger dan de nominale belasting.	Verlaag de belasting.
“Overbelasting” (Uitschakelen)	De omvormer wordt uitgeschakeld vanwege een te hoge belasting.	Verlaag de belasting.
“Te hoge temperatuur”	De omgevingstemperatuur is te hoog of de belasting is te hoog.	Installeer de converter in een koele en goed geventileerde omgeving, of verlaag de belasting.
“Lage Bat V overbelasting” (Uitschakelen)	Lage accuspanning en te hoge belasting.	Laad de acc's op, ontkoppel of verlaag de belasting of installeer accu's met een hogere capaciteit. Gebruik kortere en/of dikkere accukabels.
“Hoge DC-ripple”	De rimpelspanning op de DC-aansluiting overschrijdt 1,5 Vrms.	Controleer de accukabels en accu-aansluitingen. Controleer of de accucapaciteit hoog genoeg is en verhoog het indien nodig.
“DC-ripple uitgeschakeld”	De omvormer wordt uitgeschakeld door een te hoge rimpelspanning op de ingang.	Installeer accu's met een hogere capaciteit. Plaats kortere en/of dikkere accukabels en herstel de omvormer (zet het uit en weer aan).
De acculader werkt niet.	De wisselstroomingangsspanning of frequentie valt niet binnen het ingestelde bereik.	Zorg ervoor dat de wisselstroomingang tussen 185 VAC en 265 VAC ligt en dat de frequentie binnen het ingestelde bereik ligt (standaardinstelling 45-65 Hz).
	De stroomonderbreker of zekering in de AC-in ingang staat open als gevolg van overbelasting.	Verwijder overbelasting of kortsluiting op AC-out-1 of AC-out-2 en herstel zekering/ onderbreker.
	De zekering van de accu is gesprongen.	Vervang de zekering van de accu.
	De vervorming of de AC-ingangsspanning is te groot (over het algemeen generatorvoeding).	Schakel de instellingen WeakAC en dynamische stroombegrenzer in.



De acculader werkt niet. "Bulk-beveiliging" weergegeven.	EasySolar-II GX is in "Bulkbescherming"-modus dus wordt de maximum bulkkladingstijd van 10 uur overschreden. Dergelijke lange laadtijd kan een systeemfout aanduiden (bv. kortsluiting van accu).	Controleer uw accu's. <b>OPMERKING:</b> U kan de foutmodus resetten door uit te schakelen en terug op de EasySolar-II GX. De standaard EasySolar-II GX fabrieksinstelling van de "Bulkbescherming"-modus is ingeschakeld. De "Bulkbescherming" modus kan enkel uitgeschakeld worden met behulp van VEConfigure.
De accu is niet volledig opgeladen.	Laadstroom te is hoog, voortijdige absorptiefase.	Stel de laadstroom in op een niveau van tussen 0,1 en 0,2 keer de accucapaciteit.
	Slechte accu-aansluiting.	Controleer de accu-aansluitingen.
	De absorptiespanning is ingesteld op een incorrect niveau (te laag).	Stel de absorptiespanning in op het juiste niveau.
	De druppelspanning is ingesteld op een onjuist niveau (te laag).	Stel de druppelspanning in op het juiste niveau.
	De beschikbare oplaadtijd is te kort om de accu volledig op te laden.	Selecteer een langere laadtijd of hogere laadstroom.
	De absorptietijd is te kort. In het geval van adaptief opladen kan dit worden veroorzaakt door een extreem hoge laadstroom ten opzichte van de accucapaciteit, waardoor de bulkstroom onvoldoende is.	Verminder de laadstroom of selecteer de "vaste" laadkenmerken.
De accu is overladen.	De absorptiespanning is ingesteld op een onjuist niveau (te hoog).	Stel de absorptiespanning in op het juiste niveau.
	De druppelspanning is ingesteld op een onjuist niveau (te hoog).	Stel de druppelspanning in op het juiste niveau.
	Slechte accuconditie.	Vervang de accu.
	De accutemperatuur is te hoog (door slechte ventilatie, te hoge omgevingstemperatuur of te hoge laadstroom).	Verbeter ventilatie, installeer accu's in een koelere omgeving, verminder de laadstroom, <b>en verbind de temperatuursensor.</b>
De laadstroom daalt naar 0 zodra de absorptiefase start.	Defecte accutemperatuursensor	Ontkoppel de temperatuursensorplug in de EasySolar-II GX. Als het opladen na ongeveer 1 minuut correct functioneert, moet de temperatuursensor worden vervangen.
	De accu is oververhit (+50 °C)	Installeer het product in een koelere omgeving.
		Een gereduceerde laadstroom
		Controleer of een van de accucellen een interne kortsluiting heeft

## 11.2. VE.Bus-foutcodes

Een VE.Bus-systeem kan verschillende foutcodes weergeven. Deze codes worden weergegeven op het GX-scherm aan de voorkant.

Om een VE.Bus-foutcode correct te interpreteren, dient u te refereren naar de VE.Bus foutcodes documentatie

[https://www.victronenergy.com/live/ve.bus:ve.bus\\_error\\_codes](https://www.victronenergy.com/live/ve.bus:ve.bus_error_codes).

Code	Betekenis:	Oorzaak/oplossing:
1	Apparaat wordt uitgeschakeld omdat een van de andere fasen in het systeem is uitgeschakeld.	Controleer de falende fase.
3	Niet alle of meer dan de verwachte apparaten zijn gevonden in het systeem.	Het systeem is niet correct geconfigureerd. Configureer het systeem opnieuw. Als de fout aanhoudt, is er mogelijk een communicatiekabelfout. Controleer de kabels en zet alle apparatuur uit en weer aan.
4	Geen enkel ander apparaat gedetecteerd.	Controleer de defecte eenheid. Controleer de communicatiekabels.

Code	Betekenis:	Oorzaak/oplossing:
5	Overspanning op AC-out.	Controleer de AC-kabels.
10	Probleem systeemtijdsynchronisatie opgetreden.	Dit zou niet moeten voorkomen in correct geïnstalleerde apparatuur. Controleer de communicatiekabels.
14	Apparaat kan geen gegevens verzenden.	Controleer de communicatiekabels (er kan een kortsluiting zijn).
17	Een van de apparaten heeft de "master"-status aangenomen, omdat de oorspronkelijke master heeft gefaald.	Controleer de defecte eenheid. Controleer de communicatiekabels.
18	Er is overspanning opgetreden.	Controleer AC-kabels.
22	Dit apparaat kan niet als "slave" functioneren.	Dit apparaat is een verouderd en ongeschikt model. Het moet worden vervangen.
24	Beveiliging van het omschakelsysteem geïnitieerd.	Dit zou niet moeten voorkomen in correct geïnstalleerde apparatuur. Zet alle apparatuur uit en weer aan. Als het probleem zich opnieuw voordoet, controleert u de installatie. <b>Mogelijke oplossing: verhoog de ondergrens van de AC-ingangsspanning tot 210 VAC (fabrieksinstelling is 180 VAC)</b>
25	Incompatibiliteit van firmware. De firmware van een van de aangesloten apparaten is niet voldoende geactualiseerd om in combinatie met dit apparaat te werken.	1) Zet alle apparatuur uit. 2) Zet het apparaat dat deze foutmelding retourneert aan. 3) Zet alle andere apparaten één voor één aan, totdat het foutbericht opnieuw optreedt. 4) Actualiseer de firmware bij in het laatste apparaat dat was aangezet.
26	Interne fout.	Dit zou niet moeten voorkomen. Zet alle apparatuur uit en weer aan. Neem contact op met Victron Energy als het probleem zich blijft voordoen.

## 12. Technische specificaties

### 12.1. Omvormer/acculader

	Specificaties		
Model	24/3000/70-32	48/3000/35-32	48/5000/70-50
PowerControl & PowerAssist	Ja		
Overdrachtsschakelaar	32 A	32 A	50 A
Maximale AC-ingangsstroom	32 A	32 A	50 A
Hulpuitgang	32 A	32 A	50 A
<b>OMVORMER</b>			
Ingangsspanningsbereik	19 - 33 V	38 – 66V	38 - 66 V
Uitgang	Uitgangsspanning: 230 VAC $\pm$ 2 %      Frequentie: 50 Hz $\pm$ 0,1 % (1)		
Cont. uitgangsvermogen bij 25 °C (3)	3000 VA/2400 W	3000 VA/2400 W	5000 VA/4000 W
Cont. uitgangsvermogen bij 40 °C/55 °C	2200 W/1700 W	2200 W/1700 W	3700 W/3000 W
Maximaal klaarblijkelijk feed-in-vermogen	2470W / 3000VA	2470W / 3000VA	4400W / 5000VA
Piekvermogen	5500 W	5500 W	9000 W
Maximale efficiëntie	94 %	95 %	96 %
Vermogen zonder belasting	13 W	11 W	18 W
Nul laadvermogen in AES-modus	9 W	7 W	12 W
Nul laadvermogen in Zoekmodus	3 W	2 W	2 W
<b>Acculader</b>			
AC-ingang	Bereik ingangsspanning: 187-265 VAC      Ingang frequentie: 45 – 65Hz		
Laadspanning - Absorptie / Druppel / Opslag*	28,8 V	57,6 V	
Laadspanning "druppelladen"	27,6 V	55,2 V	
Opslagmodus	26,4 V	52,8 V	
Maximale acculaadstroom (3)	70A	35A	70A
Accutemperatuursensor	Ja		
Programmeerbaar (AUX) relais (4)	Ja		
Bescherming (5)	a-g		
VE.Bus communicatiepoort	Voor parallele en driefasenwerking, monitoring op afstand en systeemintegratie		
Communicatiepoort voor algemene doeleinden	Ja, 2x		

### 12.2. SmartSolar MPPT-laadregelaar

Specificaties		
Model	SmartSolar MPPT 250/70-Tr	SmartSolar MPPT 250/100-Tr
Maximale uitgangsstroom	70A	100 A
Maximaal PV-vermogen	24V: 2000W / 48V: 4000W	5800 W

Maximale spanning PV open circuit	250V
Maximale efficiëntie	99%
Eigen verbruik	20mA
Laadspanning "absorptie" standaard	57,6V
Laadspanning "druppelladen", standaard instelling	55,2V
Bescherming (5)	a-e

## 12.3. Algemeen

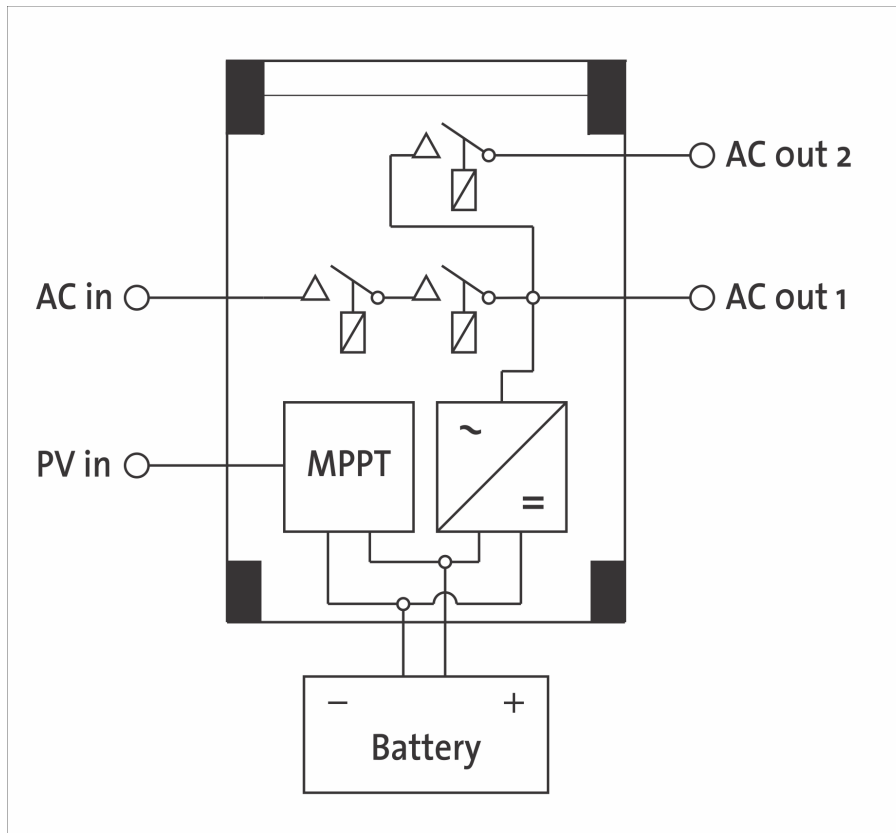
<b>Specificaties</b>	
Interfaces	BMS-Can-poort (VE.Can niet ondersteund), usb, Ethernet, VE.Direct, wifi
Remote Aan/Uit-functie	Ja
Bedrijfstemperatuurbereik	-20 tot + 45 °C (ventilatorondersteunde koeling)
Vochtigheid (niet-condenserend)	max. 95 %
<b>Behuizing</b>	
Materiaal & Kleur	Staal (blauw RAL 5012)
Beschermingsgraad	IP21
Vervuilingsgraad	Vervuilingsgraad 2, OVC3
Accu-aansluiting	M8 bouten
PV-aansluiting	M6-bouten
230 VAC-connectie	Schroefklemmen 13 mm <sup>2</sup> (6 AWG)
Gewicht	24/3 kVA - 26 kg 48/3 kVA - 26 kg 48/5 kVA - 38,6 kg
Afmetingen (hxbxd)	3 kVA - 499 x 268 x 237 mm 5 kVA - 604 x 323 x 253 mm
<b>Normen</b>	
Veiligheid	EN-IEC 60335-1, EN-IEC 60335-2-29 EN-IEC 62109-1, EN-IEC 62109-2
Emissie/Immunititeit	EN 55014-1, EN 55014-2, EN-IEC 61000-3-2, EN-IEC 61000-3-3, IEC 61000-6-1, IEC 61000-6-2, IEC 61000-6-3
Anti-eiland	Zie productpagina

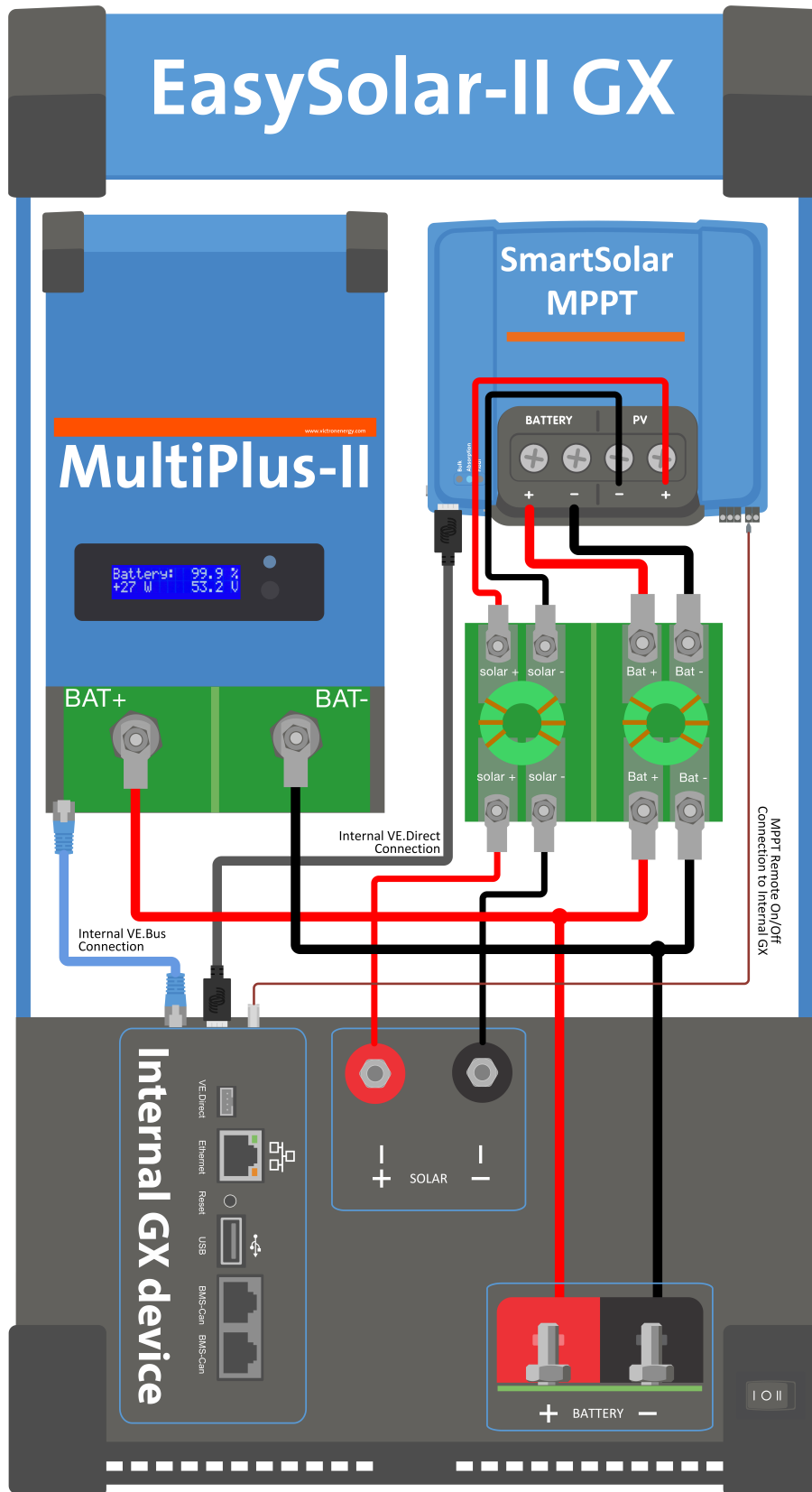
- 1) Kan worden aangepast voor 60 Hz
- 2) Beveiligingssleutel:
  - a) kortsluiting uitgang
  - b) overbelasting
  - c) accuspanning te hoog
  - d) accuspanning te laag
  - e) temperatuur te hoog
- f) 230 VAC op omvormeruitgang
- g) ingangsspanning met een te hoge rimpel
- 3) Niet-lineaire belasting, topfactor 3:1
- 4) Tot 25 °C omgeving temperatuur
- 5) Programmeerbaar relais dat kan worden ingesteld voor algemeen alarm, DC onderspanning of start/stopfunctie van het aggregaat.

## 12.4. GX-apparaat

<b>GX-kaartspecificaties</b>	
<b>Gebruikersinterface</b>	
Scherm	Scherm van 2x16 karakters
Externe Console	Ja
Zoemer	Ja
<b>Victron communicatiepoorten</b>	
VE.Direct-poorten (altijd geïsoleerd)	1
Aangewezen BMS-Can-poort (VE.Can niet ondersteund)	2 parallele RJ45-contacten – geïsoleerd
VE.Bus	2 parallele RJ45-contacten – geïsoleerd
<b>Producten die niet van Victron zijn</b>	
CAN-bus-BMS-accu's	Veel accumerken. Zie <a href="#">handleiding</a> voor details
Fronius PV-omvormers	Zie <a href="#">handleiding</a> voor details
SMA PV-omvormers	Zie <a href="#">handleiding</a> voor details
ABB PV-omvormers	Zie <a href="#">handleiding</a> voor details
SolarEdge PV-omvormers	Zie <a href="#">handleiding</a> voor details
<b>Communicatie</b>	
USB	1 Usb Host-poort - niet geïsoleerd
Ethernet	10/100 RJ45-bouten
wifi	ingebouwd
Bluetooth Smart	nee
Micro SDcard-sleuf	nee
Tweede CAN-bus-poort	nee
VE.Can-poort	nee
Ingebouwde RS485	nee
<b>IO</b>	
Programmeerbaar relais <sup>(7)</sup>	nvt
Ingangen resistief tankniveau	nee
Ingangen temperatuurdetectie	nee
Digitale ingangen	nee
<b>Prestaties</b>	
CPU	quad core
RAM	512 MB
<b>Overige</b>	
Voedingsspanning	intern aangedreven, geen externe voeding
Montage	Ingebouwd
Bedrijfstemperatuur	-20 tot +50 °C
Door accu gewaarborgde klok	Ja

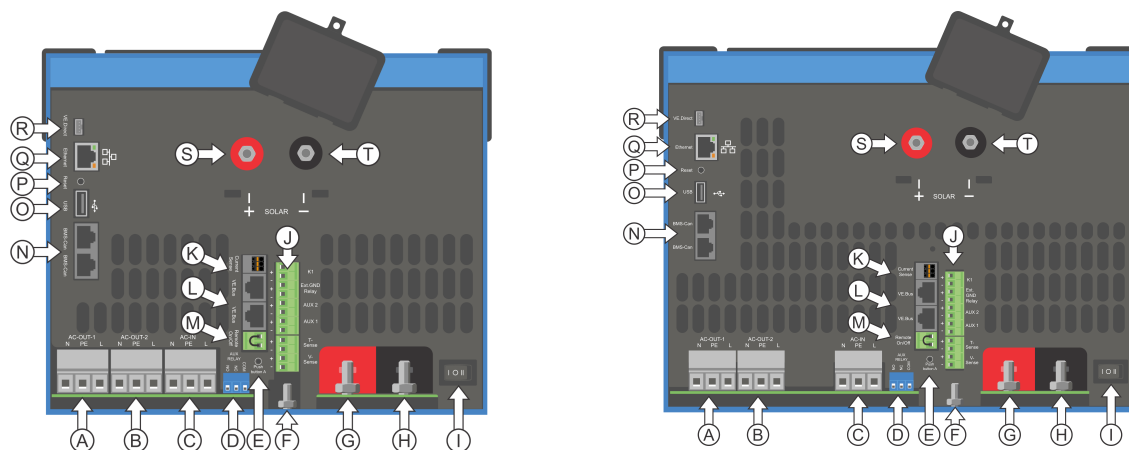
## 13. Interne topografie





## 14. Bijlagen

### 14.1. Bijlage A: Overzicht van de verbinding

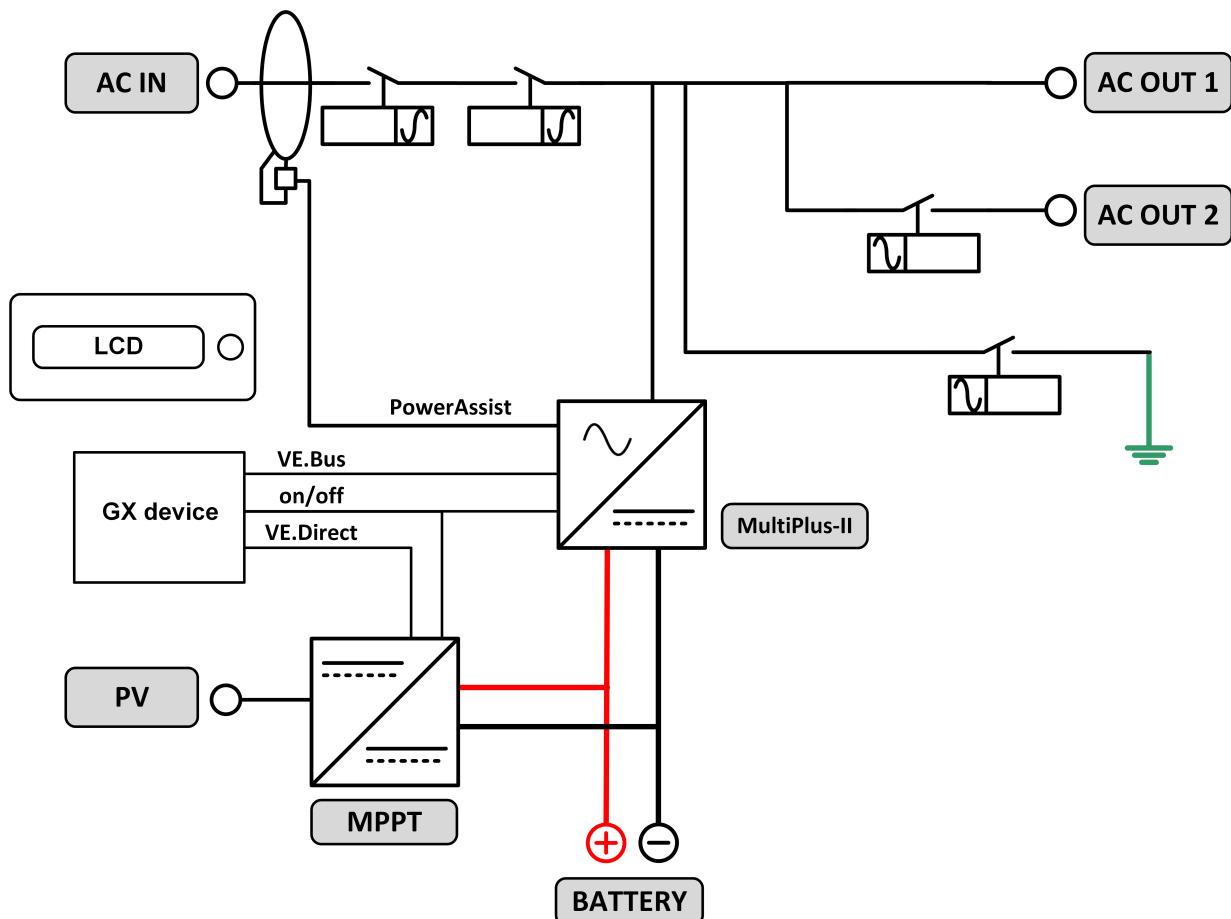


Referentie	Omschrijving	Verbinding
A	Laadaansluiting. AC-OUT-1 van links naar rechts:	N (nul), PE (aarding), L (fase)
B	Laadaansluiting. AC-OUT-2 van links naar rechts:	N (nul), PE (aarding), L (fase)
C	AC-ingang 1, AC-ingang 2, AC-uitgang	N (nul), PE (aarding), L (fase)
D	Alarmcontact: van links naar rechts	NO, NC, COM.
E	Start zonder assistents	Houd deze knop ingedrukt bij het opstarten
F	Voornaamste aardingsverbinding	M6 (PE)
G	Positieve aansluitng accu.	M8
H	Negatieve aansluiting accu.	M8
I	schakelaar	-:Aan, 0:Uit, =:alleen acculader
J	Aansluitpunten van boven naar beneden:	<ol style="list-style-type: none"> <li>1. Toevoer hulpvermogen 12 V 100 mA</li> <li>2. Programmeerbare open collector uitgang (K1) 70 V 100 mA</li> <li>3. Externe aardingsrelais +</li> <li>4. Externe aardingsrelais -</li> <li>5. Analoog/digitaal (AUX) ingang 1 +</li> <li>6. Analoog/digitaal (AUX) ingang 1 -</li> <li>7. Analoog/digitaal (AUX) ingang 2 +</li> <li>8. Analoog/digitaal (AUX) ingang 2 -</li> <li>9. Temperatuursdetectie +</li> <li>10. Temperatuursdetectie -</li> <li>11. Accuspanningsdetectie +</li> <li>12. Accuspanningsdetectie -</li> </ol>

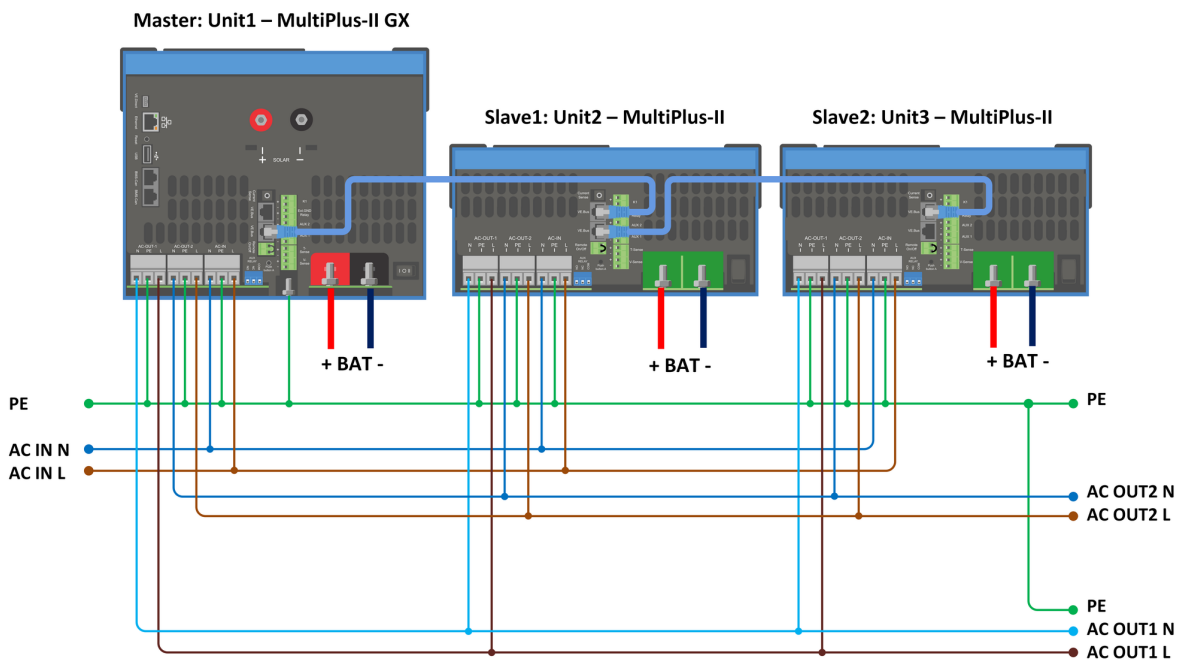


K	Externe stroomsensor	 <p>Om de stroomsensor aan te sluiten: de draadbrug tussen de aansluitklemmen INT en COM weghalen, de rode sensordraag aansluiten op de aansluitklem EXT en de witte sensordraad aansluiten op de aansluitklem COM.</p>
L	2x RJ45 VE-BUS connector	for regeling op afstand and/or parallele/driefasige werking
M	Connector voor schakelaar op afstand	Korte aansluiting naar schakelaar "aan".
N	Aangewezen BMS-Can-poort (VE.Can niet ondersteund)	
O	USB	
P	Resettoets	Herstart alleen het GX-kaart component
Q	Ethernetpoort	
R	VE.Direct-poort	
S	M6 Plus-zonnebout	
T	M6 Min-zonnebout	

## 14.2. Bijlage B: Blokdiagram

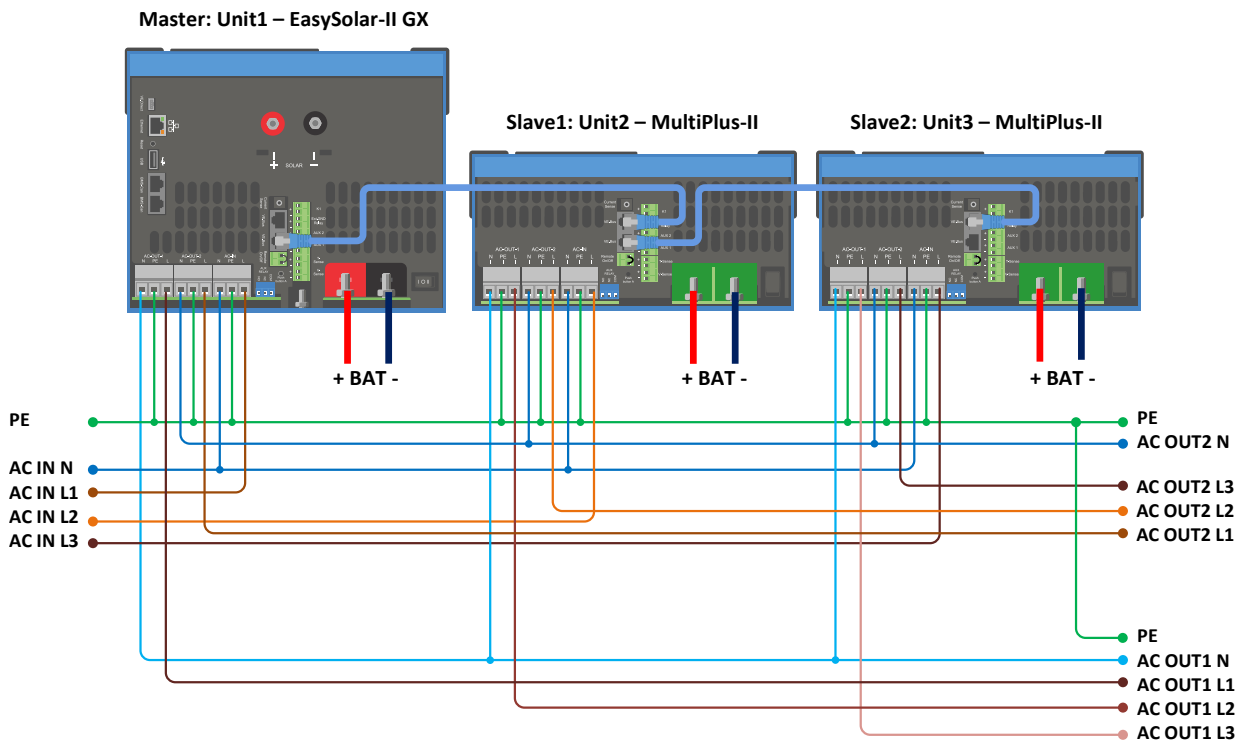


### 14.3. Bijlage C: Parallele aansluitingen



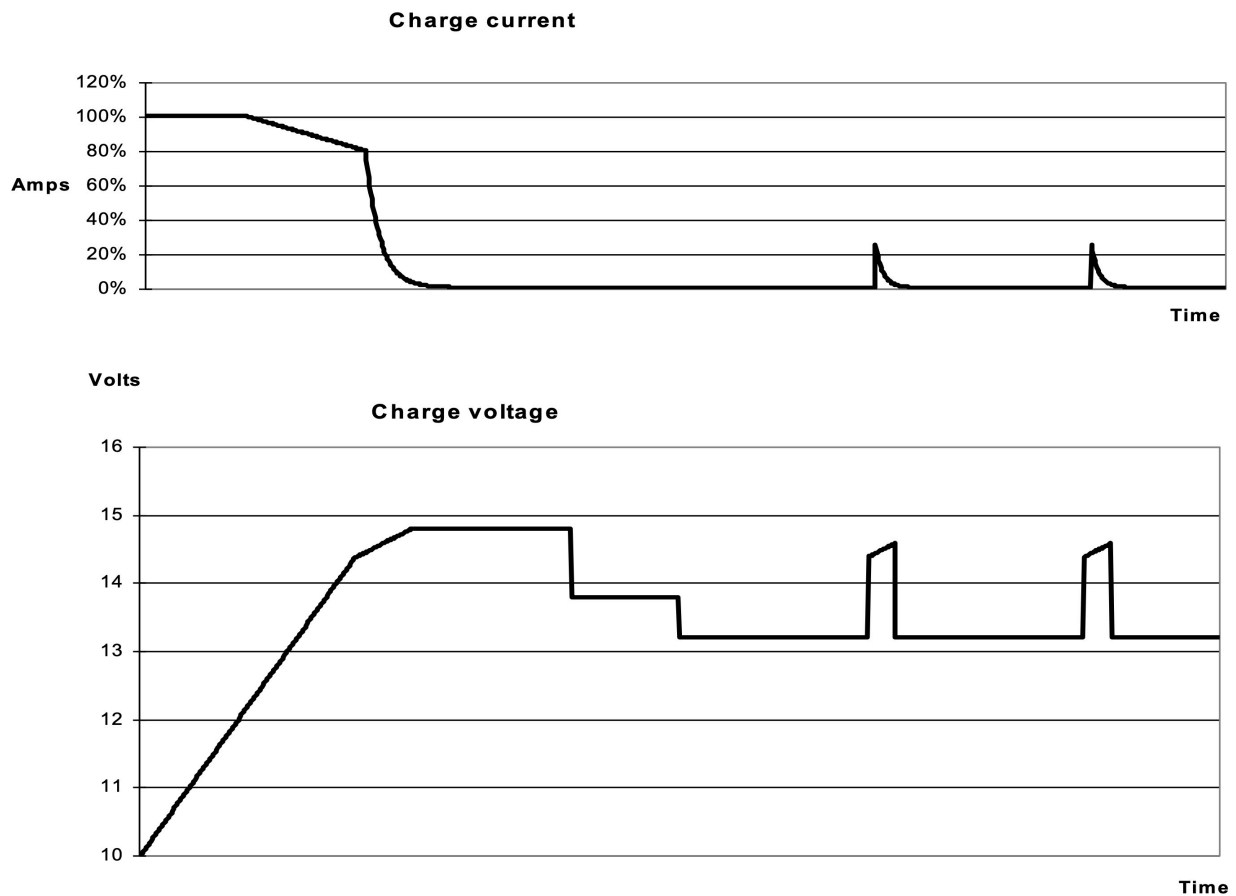
Extra voorwaarden zijn vereist voor parallel geschakelde systemen - lees hier meer specifieke documentatie - [https://www.victronenergy.com/live/ve.bus:manual\\_parallel\\_and\\_three\\_phase\\_systems](https://www.victronenergy.com/live/ve.bus:manual_parallel_and_three_phase_systems)

### 14.4. Bijlage D: Driefasenverbindingen



Extra voorwaarden zijn vereist voor driefasige systemen - lees hier meer specifieke documentatie - [https://www.victronenergy.com/live/ve.bus:manual\\_parallel\\_and\\_three\\_phase\\_systems](https://www.victronenergy.com/live/ve.bus:manual_parallel_and_three_phase_systems)

## 14.5. Bijlage E: Laadkenmerk



### 14.5.1. Vierfasig opladen:

Bulk ingevoerd wanneer lader gestart wordt. Constante stroom wordt toegepast totdat de nominale accuspanning is bereikt, afhankelijk van temperatuur en ingangsspanning, waarna constant vermogen wordt toegepast tot het punt waar overmatige gasvorming begint (28,8 V resp. 57,6 V, temperatuurgecompenseerd).

### 14.5.2. Battery Safe:

De aangebrachte spanning op de accu wordt geleidelijk verhoogd totdat de ingestelde Absorptiespanning is bereikt. De Battery Safe-modus maakt deel uit van de berekende absorptietijd.

### 14.5.3. Absorptie

De absorptieperiode is afhankelijk van de bulkperiode. De maximale absorptietijd is de ingestelde maximale absorptietijd.

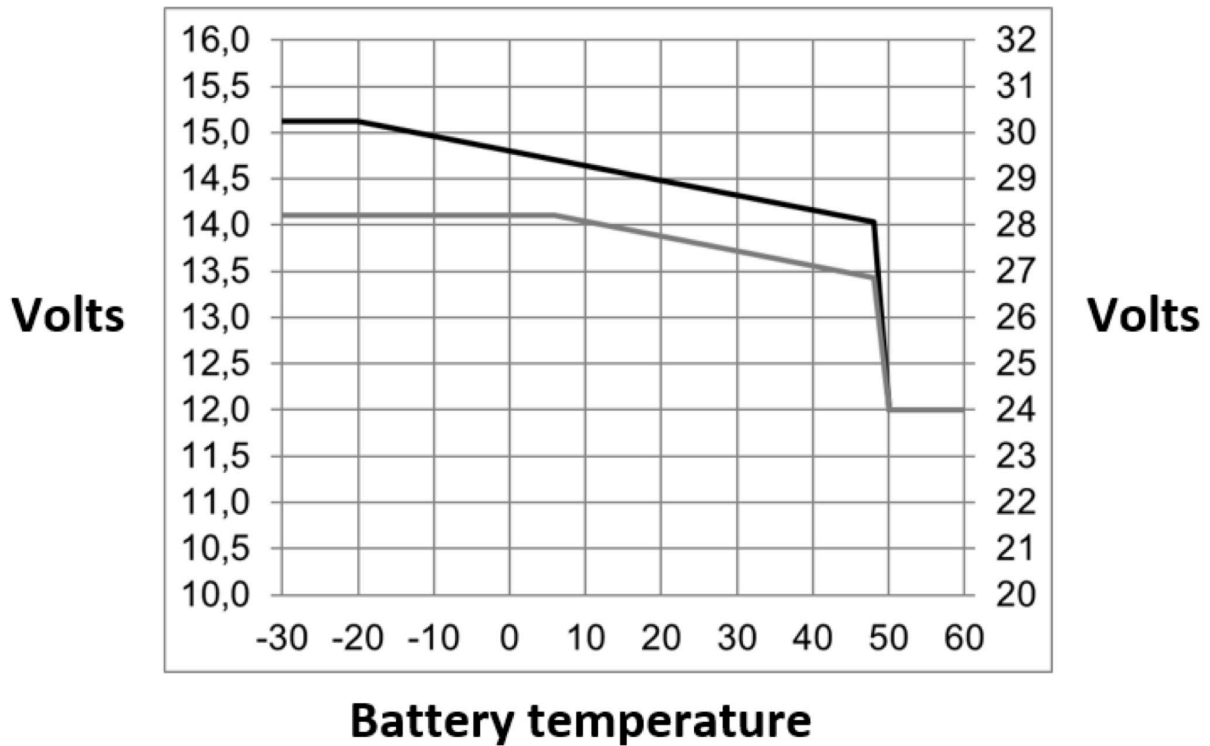
### 14.5.4. Druppel

Druppelspanning wordt toegepast om de accu volledig opgeladen te houden

### 14.5.5. Opslag

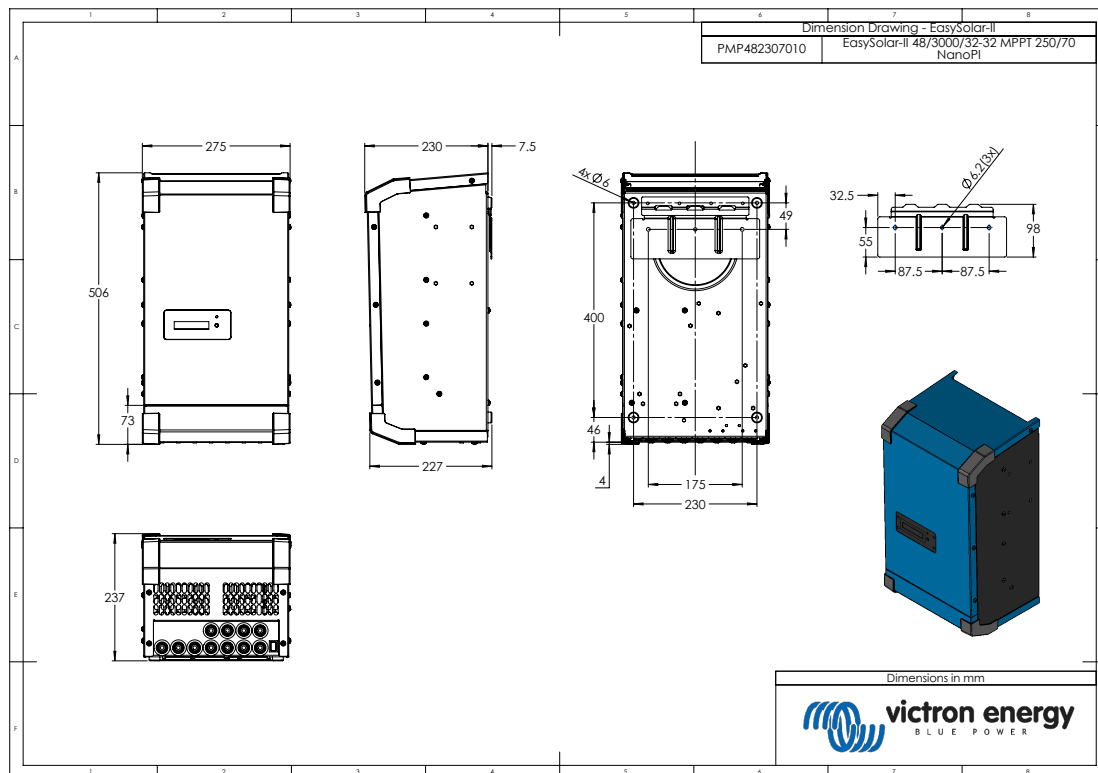
Na één dag druppelladen wordt de uitgangsspanning teruggebracht tot opslagniveau. Dit is 26,4 V resp. 52,8 V (voor 24 V en 48 V lader). Dit beperkt het waterverlies tot een minimum wanneer de accu is opgeslagen voor het winterseizoen. Na een instelbare tijd (standaard = 7 dagen) zal de lader in de Herhaalde Absorptie-modus gaan voor een instelbare tijd (standaard = één uur) om de accu te "verfrissen".

### 14.6. Bijlage F: Temperatuurcompensatie

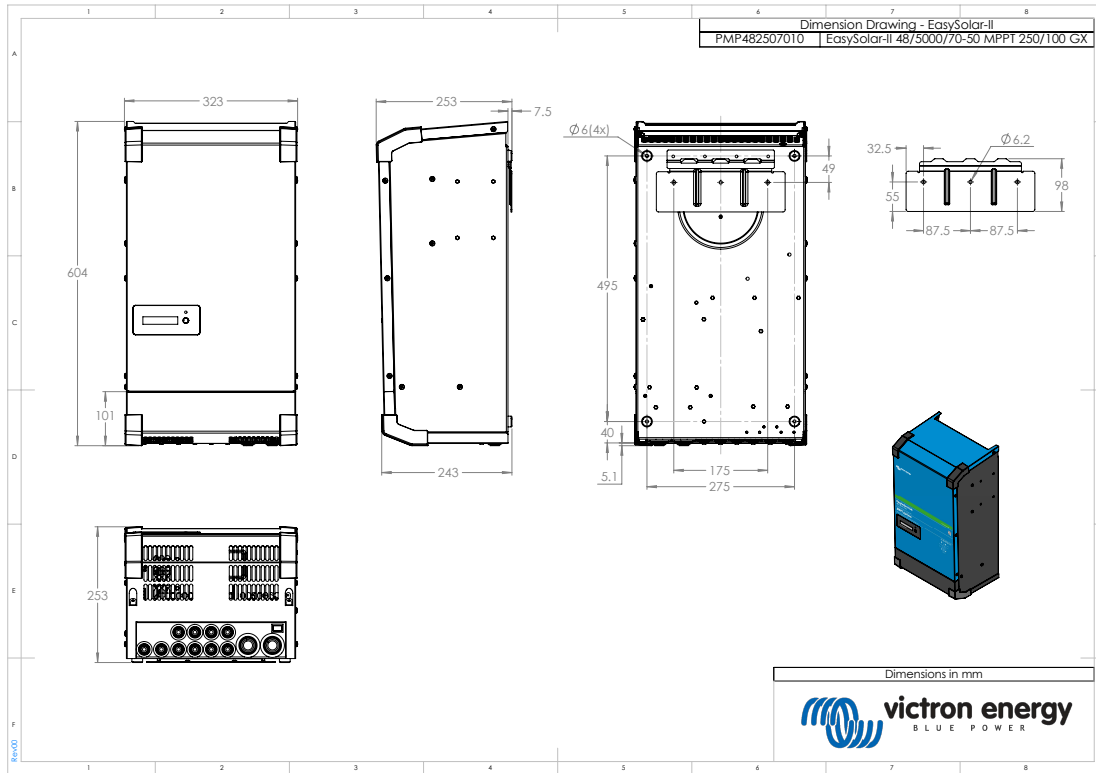


Standaard uitgangsspanningen voor Druppel en Absorptie liggen op 25 °C. Verminderde druppelspanning volgt druppelspanning en verhoogde absorptiespanning volgt absorptiespanning. In aanpassingsmodus is temperatuurcompensatie niet van toepassing.

### 14.7. Bijlage G: Afmetingen



Tekening afmetingen - EasySolar-II 48/3000/35-32 MPPT 250/70 GX - PMP482307010



Tekening afmetingen - EasySolar-II 48/5000/70-50 MPPT 250/100 GX - PMP482507010