

# Handleiding energiemeter

ET340

rev 03 - 01/2023

Deze handleiding is ook beschikbaar in [HTML5](#)-formaat.

# Inhoudsopgave

<b>1. Inleiding</b> .....	<b>1</b>
1.1. Kenmerken .....	1
<b>2. Installatie en configuratie</b> .....	<b>2</b>
2.1. AC-bedrading .....	2
2.1.1. Configuratie-opties .....	2
2.1.2. Systeemvoorbeelden .....	2
2.2. Aansluiting op een GX-apparaat .....	3
2.2.1. Bekabelde verbinding met een GX-apparaat .....	3
2.2.2. Zigbee-aansluiting op een GX-apparaat .....	4
2.3. Configuratie GX-apparaat .....	6
2.4. Meerdere energiemeters in één systeem .....	7
<b>3. Informatie over meerdere Zigbee-paren</b> .....	<b>8</b>
3.1. Meerdere Zigbee-paren .....	8
<b>4. FAQ</b> .....	<b>9</b>

# 1. Inleiding

De Victron ET340 is een standaard apparaat waarmee het vermogen en de energie van een 3-phase-toepassing gemeten wordt, bijvoorbeeld bij de verdeelkast of het vermogen van een PV-omvormer, AC-stroomaggregaat of een omvormer en omvormer/acculader.

De gegevens worden zowel weergegeven op een GX-apparaat als in ons VRM-portal.

## 1.1. Kenmerken

De energiemeter kan voor vier verschillende functies in een GX-apparaat worden geconfigureerd (bijv. [Cerbo GX](#)):

- Als een netmeter en gebruikt als een bediningsingang voor een ESS-systeem.
- Om het vermogen van een PV-omvormer te meten.
- Om het vermogen van een AC-stroomaggregaat te meten.
- Als AC-meter om het vermogen van een omvormer of omvormer/acculader te meten.

De ET340 biedt two options voor een aansluiting op een GX-apparaat:

- Een bekabelde verbinding, ofwel met behulp van de [RS485-naar-USB-interface](#) met een kabellengte van 1,8 m of 5 m.
- Een kabelloze verbinding via onze [Zigbee-naar-USB en Zigbee-naar-RS485-omzetter](#).

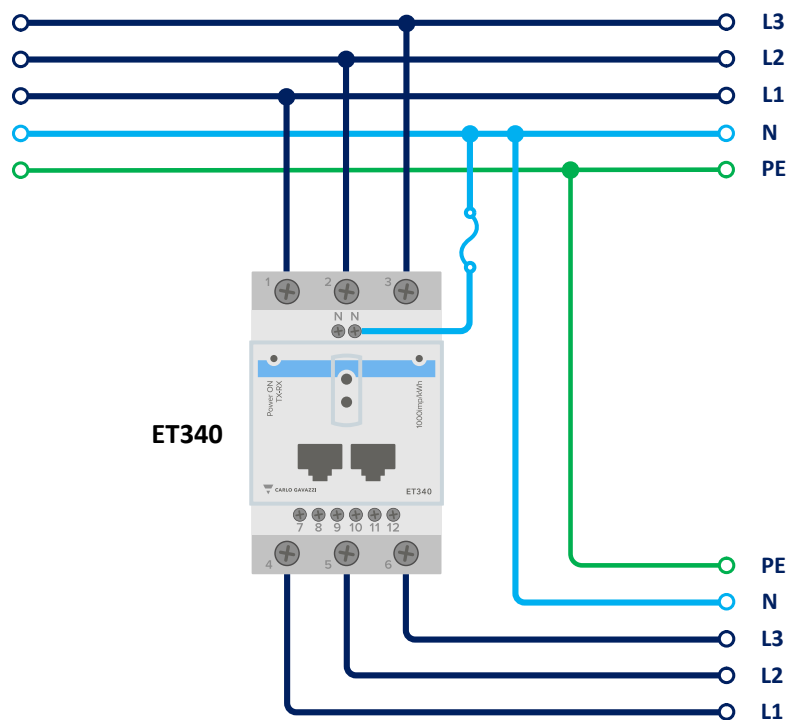
## 2. Installatie en configuratie

### 2.1. AC-bedrading

#### 2.1.1. Configuratie-opties

De configuratie-optie van ofwel de netmeter, PV-omvormer, het aggregaat of de AC-meter wordt op het GX-apparaat ingesteld. Die selectie bepaalt hoe het systeem moet worden aangesloten, en hoe de informatie, ontvangen van de meter, op het scherm wordt weergegeven.

Zie onderstaande diagrammen voor de verschillende bedradingsopties:



*Bedrading enkelvoudige fase*

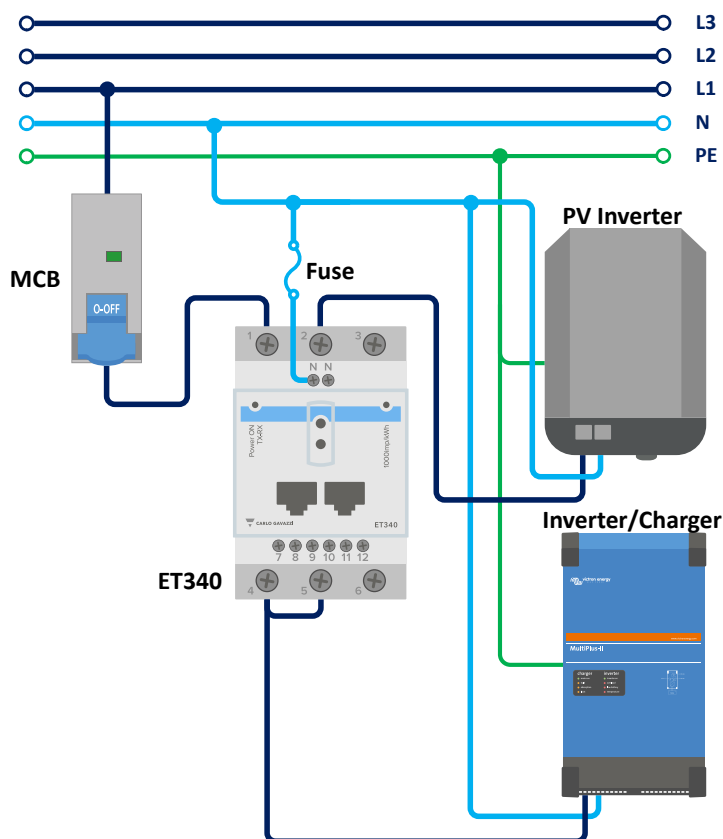


Wanneer gebruikt om een PV-omvormer te meten, moeten de aansluitklemmen 1, 2 en 3 naar de PV-omvormer gericht zijn om de juiste richting van de stroom en het vermogen te garanderen.

#### 2.1.2. Systemenvoorbeelden

##### Voorbeelddiagram

In dit diagram wordt een enkele ET340 gebruikt om zowel het elektriciteitsnet als een PV-omvormer met een enkelvoudige fase te meten.



Een enkele ET340 meet het elektriciteitsnet en een PV-omvormer met een enkelvoudige fase

Ga op het GX-apparaat in de instellingen van de bedrade AC-sensor naar de netmeter. Zorg ervoor dat "Fasetype" is ingesteld op "Enkelvoudige fase" en de "PV-omvormer op fase 2".

## 2.2. Aansluiting op een GX-apparaat

### 2.2.1. Bekabelde verbinding met een GX-apparaat

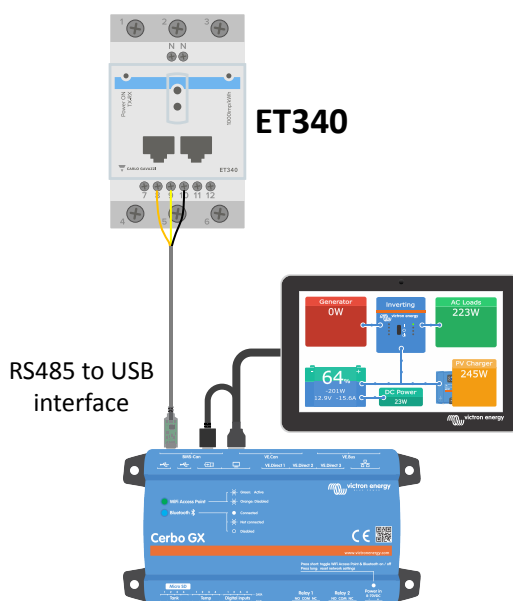
Sluit de energiemeter op het GX-apparaat aan met behulp van de RS485-naar-USB-interface.

De RS485-naar-USB-interfacekabel tussen het GX-apparaat en de energiemeter kan worden verlengd tot 100 meter. Zorg ervoor dat de verlengingen van de Data+ (oranje) en Data- (geel) draden een gedraaid paar vormen.

De onderstaande tabel toont de kleuren van de draden en hun aansluiting op de aansluitklemmen van de ET340, evenals de te gebruiken kleuren voor een CAT5-verlengkabel.

RS485-naar-USB	RS485-signaal	ET340 nummer aansluitklem	Aanbevolen draadkleur CAT5-verlengkabel
Oranje	Data +	8	Oranje
Geel	Data -	9	Oranje/Wit
Zwart	GND	10	Bruin

De rode, groene en bruine draden die uit de RS485-naar-USB-kabel komen, worden niet gebruikt.



*ET340 bekabelde verbinding met een Cerbo GX met behulp van een RS485-naar-USB-interface*



U kunt een RJ45-stekker bevestigen die u aan de voorkant van een van de twee RJ45-bussen van de energiemeter kunt steken en die dezelfde pintoewijzing heeft.

Om de signaalintegriteit en een robuuste werking te garanderen, moet u er met name voor zorgen dat:

- De verlengkabel voldoet aan de minimale specificaties van het dwarsdoorsnede-oppervlak, zoals vermeld in het gegevensblad van de RS485-naar-USB-interface.
- De verlengkabel is voorzien van gedraaid kernen en een passende afscherming.
- De originele kabel die aan de Victron RS485 USB-interface is aangesloten is teruggebracht tot een maximale lengte van 20 cm voor installaties met een totale kabellengte van meer dan 10 m, of voor installatie/plaats waar specifieke interferentie optreedt. In dit geval moet voor de gehele kabellengte een geschikte/hogwaardige kabel gebruikt worden en niet alleen voor de verlengkabel.
- De bekabeling wordt gescheiden van de geïnstalleerde DC- of AC-stroomkabels van het elektriciteitsnet.
- Alle bedrading is correct afgesloten (inclusief ongebruikte draden) en goed geïsoleerd tegen weeromstandigheden en water.
- RS485-netwerken worden traditioneel aan beide uiteinden afgesloten met een 120 Ω-afsluiting. Dit is niet nodig als de kabel kort is en u de RS485-naar-USB-lengtes gebruikt die door Victron wordt meegeleverd, maar het kan nodig zijn als de kabellengte wordt gewijzigd.
- Raadpleeg voor gedetailleerde aanwijzingen en specificaties over bedrading/installatie het [Victron Informatieblad RS485-naar-USB-interfacekabel](#).

### 2.2.2. Zigbee-aansluiting op een GX-apparaat

De ET340 kan ook draadloos worden verbonden met een GX-apparaat via onze [Zigbee-naar-USB-omzetter & Zigbee-naar-RS485-omzetter](#).

De Zigbee-naar-USB-omzetter is verbonden met het GX-apparaat en de Zigbee-naar-RS485-omzetter is verbonden met de ET340.

#### Stap 1.

Sluit de Zigbee-naar-USB-omzetter op het GX-apparaat aan met behulp van de meegeleverde USB-kabel. Een paar seconden na het aansluiten zal het Actief-LED-lampje gaan branden en het TX/RX-LED-lampje zou moeten knipperen (de omzetter haalt zijn stroom uit het GX-apparaat, het GX-apparaat moet daarom ook ingeschakeld zijn).

**Stap 2.**

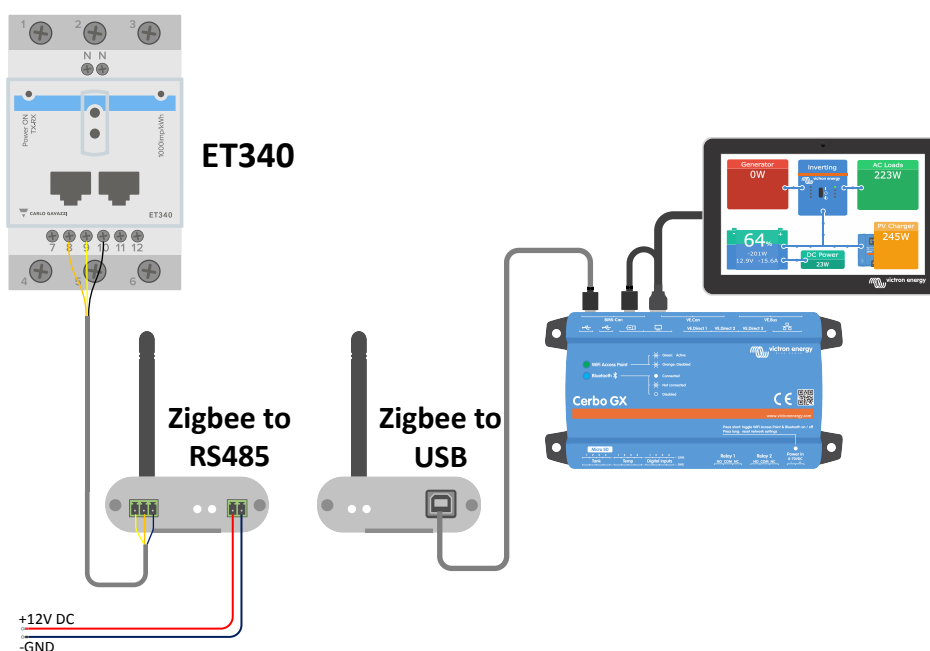
Sluit de Zigbee-naar-RS485-omzetter aan op de ET340 energiemeter overeenkomstig de onderstaande tabel:

Zigbee-naar-RS485	ET340 nummer aansluitklem	Kleur
GND	10	Zwart
A	8	Oranje
B	9	Geel

Als u meerdere Zigbee-apparaten heeft geïnstalleerd, zorg er dan voor dat het Zigbee-apparaat nu ingeschakeld is: de Zigbee-naar-USB-omzetter aangesloten op het GX-apparaat. Schakel alle anderen uit. Als u dit niet doet, kan het zijn dat de Zigbee-naar-RS485-omzetter permanent wordt aangesloten op een ander Zigbee-apparaat.

**Stap 3.**

Sluit de 12 VDC-voeding aan op de Zigbee-naar-RS485-omzetter Controleer opnieuw de LED-lampjes wanneer de stroom is ingeschakeld.



Energienmeter draadloos Zigbee-verbinding met een Cerbo GX

**Opmerking over oude en nieuwe Zigbee-omzeters**

Houd er rekening mee dat er nu een nieuwe Zigbee-omzetter beschikbaar is, die **niet** achterwaarts compatibel is met de oude omzeters. Zie onderstaande tabel voor de oude en nieuwe onderdeelnummers. Vraag uw leverancier om een correcte versie, als u geen compatibele set heeft.

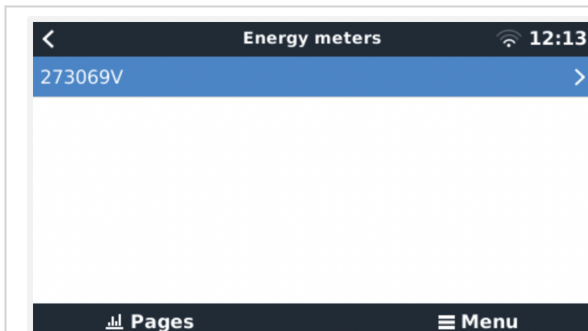
oud/nieuw	Victron-onderdeelnummer	Onderdeelnummer Zigbee-naar-RS485-omzetter
oud	ASS300400100	DRF2619C
oud	ASS300400100	DRF2618A
nieuw	ASS300420100	DRF2659C
nieuw	ASS300420200	DRF2658C

**Opmerking over versies GX-firmware**

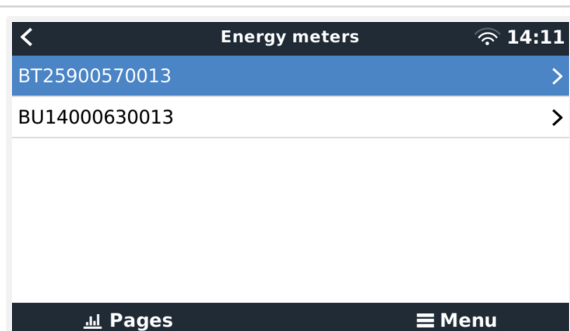
Venus OS v2.54 is de minimaal vereiste softwareversie voor het nieuwe type Zigbee-omzetter.

## 2.3. Configuratie GX-apparaat

Na het juist aansluiten en opstarten zal/zullen de meter(s) zichtbaar zijn in het Instellingen → Energiemeters-menu van het GX-apparaat:

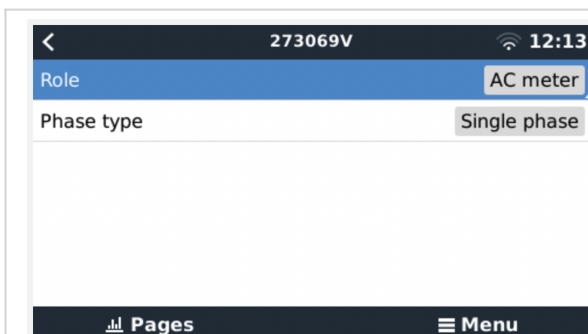


Eén energiemeter in het Energiemeters-menu

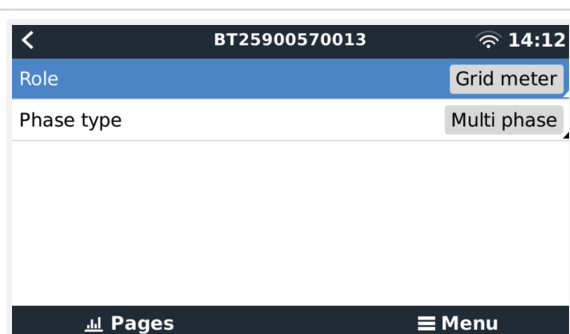


Twee energiemeters in het Energiemeters-menu

Nadat u een energiemeter heeft geselecteerd, moet u het rol- en fasetype instellen. Druk op de spatiebalk of klik met de rechtermuisknop om naar het menu voor Fase en Rol te gaan:

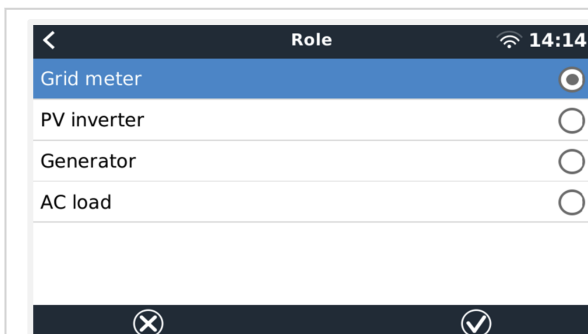


Voor de ET112 wordt alleen de optie voor een enkelvoudige fase weergegeven

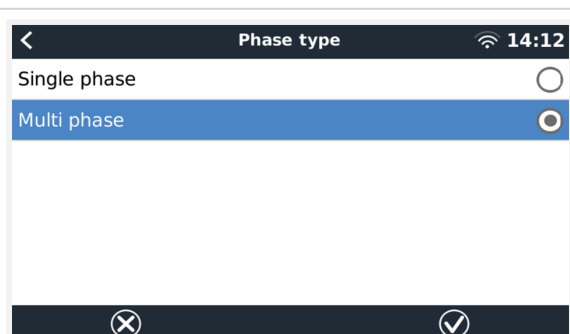


Afhankelijk van de toepassing wordt de rol hier ingesteld

Selecteer het type Rol of Fase en druk op de spatiebalk om wijzigingen aan te brengen:



Selecteer de rol op basis van de toepassing



Selectiemenu voor enkelvoudige fase en meerdere fasen

Nadat alle instellingen zijn ingesteld, zal de energiemeter met de relevante gegevens verschijnen in de apparatenlijst van het GX-apparaat:



Device List		12:18
AC load	72W	>
BlueSolar Charger MPPT 150/35 rev2	77W	>
Flur	22°C 52%	>
Lithium Smart 330Ah	65% 13.33V -0.4A	>
MultiPlus 12/1600/70-16	Inverting	>
PSC IP43 12 50...HQ2007P5YSI	Off	>
Pages		Menu

Energijemeter voor het meten van AC-belastingen op de AC-uitgang van de omvormer/acculader

Device List		14:13
Fronius Symo 3.0-3-M	845W	>
Grid meter	-1097W	>
MultiPlus-II 48/3000/35-32	Float	>
SmartBMV	99% 54.15V 1.6A	>
SmartSolar MPPT VE.Can 150/70	612W	>
Systemtemperatur	32°C	>
Pages		Menu

Of geconfigureerd om het energieverbruik van het elektriciteitsnet te meten

Klik met de rechtermuisknop of druk op de spatiebalk om naar het overzicht van de energiemeter te gaan met alle relevante gegevens over het energieverbruik en de opwekking ervan tijdens alle fasen. Onderaan het menu kan de rol van de energiemeter worden ingesteld met behulp van het Instellingen-menu. De gegevens die voor de communicatie worden gebruikt, kunnen worden uitgelezen via het menu van het apparaat. U kunt daar ook een aangepaste naam voor de energiemeter instellen:

Grid meter		14:13
Error Code	No error (0)	
AC Phase L1	237V -1.8A -388W	
AC Phase L2	237V -1.9A -427W	
AC Phase L3	238V -1.6A -338W	
AC Totals	-5.4A -1153W	
	5606.4kWh	
Pages		Menu

Gedetailleerde overzichtspagina van een driefasige netmeter

Grid meter		14:13
Energy L1	1843.8kWh	
Energy L2	2428.1kWh	
Energy L3	2251.0kWh	
Phase Sequence	L1-L2-L3	
Setup	>	
Device	>	
Pages		Menu

Altijd op de hoogte van alle details, tot op de seconde

Device		14:14
Connected	Yes	
Connection	/dev/ttyUSB0	
Product	Grid meter	
Name		
Product ID	b002	
Firmware version	3	
Pages		Menu

Aangepaste naamconfiguratie

Setup		14:14
Role	Grid meter	
Pages		Menu

Snel van rol wisselen

## 2.4. Meerdere energiemeters in één systeem

Om meerdere energiemeters aan te sluiten, moet elke meter op een aparte RS485-naar-USB-interface aangesloten worden, die vervolgens worden aangesloten op een aparte USB-aansluiting op het GX-apparaat.

Het is niet mogelijk om meerdere meters op dezelfde RS485-naar-USB-interfacekabel aan te sluiten.

Het is niet mogelijk om meerdere ET340-meters op dezelfde RS485-naar-USB-kabel aan te sluiten: de ET340-meter heeft geen beeldscherm en het modbus-adres kan daarom niet worden gewijzigd.

## 3. Informatie over meerdere Zigbee-paren

### 3.1. Meerdere Zigbee-paren

Het uitvoeren van meerdere Zigbee-paren is nogal ongebruikelijk en wordt niet aanbevolen vanwege de complexiteit van het configureren als gevolg van de configuratiesoftware in de Chinese taal. Voor degenen die het toch willen proberen, laten we een mogelijke oplossing zien.

Het volgende is alleen geldig voor de nieuwe Zigbee-omzetters met onderdeelnummers DRF2658 en DRF2659. Voor oudere toestellen wordt er geen software-ondersteuning meer verstrekt.

Om meerdere paren te gebruiken moeten de PAN-id's verschillend zijn, anders interfereren ze met elkaar. Standaard informatie over het verkrijgen van de software en hoe u deze opnieuw kunt configureren:

1. Ga naar <http://www.dtkcn.com/>
2. Gebruik de vertaalfunctie van uw browser als u de Chinese taal niet beheerst, en download vervolgens de "Configuratiesoftware DTK draadloze module".
3. De installatie is in het Chinees, maar kan geïnstalleerd worden door herhaaldelijk op de equivalente "Volgende"-knop te klikken. De software zelf heeft een Engelse vertaling.
4. U moet een RS485-naar-USB-interface aansluiten op de RS485 Zigbee-module als u het opnieuw moet configureren. Het alternatief is om de USB-eenheid opnieuw te configureren (de coördinator) VOORDAT u de RS485 aansluit (de router). De router sluit zich altijd aan bij de coördinator en verkrijgt de initiële instellingen wanneer het opstart.
5. Elk paar moet een ander PAN-id hebben.



Het is ongebruikelijk om meerdere Zigbee-links te hebben. Het gebruik van een energiemeter via Ethernet (eventueel met behulp van een wifi-link) is in ieder geval de meest betrouwbare optie.

## 4. FAQ

### V1: Kan ik drie ET112's combineren voor een 3-fasig systeem?

Nee. Gebruik een echte 3-fasige meter

### V2: Kan ik andere meters gebruiken, bijvoorbeeld van een ander merk?

Nee.

### V3: Ik heb een Fronius SmartGrid-meter, kan ik die gebruiken?

Nee.

### V4: Hoe verschillen de 3-fasige meters van elkaar?

- EM24 - REL200100000 - Carlo Gavazzi EM24DINAV93XISX
- ET112 - REL300100000 - Carlo Gavazzi ET112-DIN.AV01.X.S1.X
- ET340 - REL300300000 - Carlo Gavazzi ET340-DIN.AV23.X.S1.X

Verschillen:

- De ET-meters hebben een keuzeschakelaar aan de voorzijde die door de installateur opnieuw ingesteld moet worden: dit maakt het gemakkelijker en worden er minder fouten gemaakt
- De ET-meters hebben geen beeldscherm. Het enige wat ze hebben is een LED-lampje, dat knippert tijdens actieve communicatie.
- De nieuwe meters hebben twee RJ45-aansluitingen voor de Modbus RS485-aansluiting. Maar ze worden niet gebruikt. Houd rekening met de mogelijke verwarring die kan ontstaan omdat er wederom een RJ45-aansluiting in de Victron-wereld wordt geïntroduceerd. Combineer het niet met VE.Bus, VE.Can of VE.net. Naast de RJ45-aansluitingen hebben de meters nog steeds toegang tot de schroefklemmen onder de aansluiting voor de RS485-bedrading. Wij adviseren om een meter op de [RS485-naar-USB-interface](#) en dan het GX-apparaat aan te sluiten.
- Aangezien er geen beeldscherm is, kan het modbus-adres niet meer op de meter gewijzigd worden. Het combineren van meerdere meters van dat type op één RS485-netwerk wordt daarom niet door Victron ondersteund. U wordt geadviseerd om meerdere RS485-naar-USB-interfaces te gebruiken.

Alleen nieuwe 3-fasige meter (ET340):

- Het meten van energie van een enkelfasige PV-omvormer op de tweede fase van de nieuwe meter, ET340, is echt mogelijk. Met de oude meter, de EM24, is alleen het meten van het vermogen (Watts) mogelijk. Het meten van de energie (kWh) voor een enkelfasige PV-omvormer tijdens de tweede fase van de EM24 is echter niet mogelijk. Zie V9 voor de details.

### V5: Blijven jullie beide 3-fasige meters leveren? (ET340 & EM24)

Ja. Er zijn nog steeds situaties waarvoor de meters geschikt zijn. Zie V8.

### V6: Kan ik die meters rechtstreeks bij Carlo Gavazzi kopen?

Ja. Daarom maken we geen geheim van de CG-onderdeelnummers.

### V7: Ik wil stroomtransformatoren (CT's) gebruiken, kan dat?

Ja. U kunt de CG EM24DINAV53DISX rechtstreeks bij Carlo Gavazzi of een van hun distributeurs kopen. Ook al heeft Victron dat type meter niet op voorraad, we ondersteunen het wel in onze software.

### V8: Wat is het verschil tussen ET340 en EM24 in een 3-fasig systeem?

Deze meters hebben een andere manier om de totale geïmporteerde en geëxporteerde energie te berekenen.

In de ET340 wordt de geïmporteerde en geëxporteerde energie in elke afzonderlijke fase geteld en dan wordt een totaal weergegeven op basis van de som van die waarden.

In de EM24 wordt de geïmporteerde en geëxporteerde energie geteld als het totale vermogen, met netto differentiële fase-uitlezingen die elkaar opheffen.

Welke energiemeter het meest geschikt is, hangt af van de meetconfiguratie in uw land. In Oostenrijk en Duitsland is het bijvoorbeeld gebruikelijk om bij een 3-fasig systeem alleen het totale aantal in rekening te brengen. Daarom is het dus nauwkeuriger om een EM24 te gebruiken om de facturering te laten overeenkomen.

Als u echter exporteert vanuit de ene fase en importeert vanuit een andere fase, na de energiemeter maar vóór de factureringmeter, dan betaalt u hier niets voor en moet de meter het niet als import en export tellen.

Dit is ook hoe de fasecompensatiefunctie van Victron werkt: om de kostenbesparingen voor een ESS-systeem optimaal te benutten wanneer er een verschil is in de opwekking en de belasting gedurende verschillende fasen.

**V9: Kan ik een geïsoleerde USB-RS485-interface gebruiken?**

Ja. De interfaces die wij verkopen zijn niet geïsoleerd en dus geschikt voor de meeste gebruikssituaties.

Mocht u een geïsoleerde interface nodig hebben, dan kun u die rechtstreeks bij [Hjelmslund Electronics](#) kopen.

- USB485-STIXL : Geïsoleerde USB-naar-RS485-omzetter

**V10: Kan ik de meters van Victron Energy gebruiken in plaats van een Victron-omvormer/acculader om een GX-apparaat, (bijv. Cerbo GX), VRM en een andere functie te gebruiken?**

Energiemeters zijn bedoeld als aanvulling op een Victron-omvormer/acculader in het systeem. Energiemeters zijn momenteel beperkt in hun potentiële toepassingen. Elke energiemeter is bedoeld om een specifiek stukje aanvullende informatie te geven - totale belastingen op AC-ingang en import/export van het elektriciteitsnet, of de productie van het AC PV-aggregaat zonder netwerkcommunicatie.

Het is echter mogelijk om in eerste instantie een GX-apparaat te gebruiken in combinatie met een energiemeter om het verbruik te bepalen en registreren. Bijvoorbeeld voor huizen/gebouwen, verwarmingssystemen met warmtepompen, ventilatie en airconditioning of productiefaciliteiten. Nadien kunnen de verzamelde gegevens worden geëvalueerd en kan er een beslissing worden genomen over de dimensionering van de benodigde Victron-omvormer/acculader(s), het systeem en type zonnepanelen, de grootte ervan en het aantal accu's.

Met firmwareversie 2.80 en hoger voor het GX-apparaat kunnen ze ook voor andere doeleinden worden gebruikt, bijv. om specifieke, willekeurige AC-belastingen of circuits te meten. Maar dit mag niet beschouwd worden als een vervanging voor het hebben van een Victron-omvormer/acculader. Pogingen om omvormers van een ander merk te gebruiken en te proberen om hun gebrek aan dataconnectiviteit met het GX-apparaat te vervangen door een energiemeter zal niet het resultaat geven dat verwacht wordt.