

Handleiding - SmartShunt

Accubewaker

Rev 11 - 04/2023

Deze handleiding is ook beschikbaar in [HTML5](#)-formaat.

Inhoudsopgave

1. Veiligheidsvoorzorgsmaatregelen	1
1.1. Algemene veiligheidsvoorzorgsmaatregelen	1
1.2. Veiligheidsvoorschriften voor het gebruik van een accu	1
1.3. Vervoer en opslag	1
2. Inleiding	2
2.1. De accubewaker	2
2.2. Waarom een accu bewaken ?	2
2.3. Afmetingen	2
2.4. De VictronConnect-app	2
2.5. Accessoires	3
3. Installatie	4
3.1. Wat zit er in de doos?	4
3.2. Monteren van de SmartShunt	4
3.3. Overzicht aansluitingen	4
3.4. Basis elektrische aansluitingen	4
3.5. Elektrische Aux-contacten	5
3.5.1. Aux-aansluiting voor het bewaking van de spanning van een tweede accu	5
3.5.2. Aux-aansluiting voor het bewaken van de accubankmiddenpunt bewaking	6
3.5.3. Aux-aansluiting voor temperatuurbewaking	7
3.6. Aansluiting GX-apparaat	7
3.7. Bedrading voor gebruik als DC-meter	7
4. Configuratie	9
4.1. Instellingen wijzigen	9
4.1.1. De VictronConnect-app	9
4.2. Firmware updaten	10
4.3. Essentiële instellingen uitvoeren	10
4.3.1. Het instellen van de configuratie van de accucapaciteit	10
4.3.2. Stel de "geladen spanning"-waarde in	10
4.3.3. Stel laadstatus in	11
4.3.4. Aux-ingangsfunctie instellen	11
4.4. Lithium instellingen uitvoeren (indien nodig)	11
4.5. Configureren voor gebruik als DC-meter	12
5. Bediening	13
5.1. Hoe werkt de accubewaker?	13
5.2. Uitlezen van het overzicht	13
5.3. LED-statuscodes	14
5.4. Trends	14
5.5. Historie	15
5.5.1. Toegang tot historische gegevens via de VictronConnect-app	15
5.5.2. Historische gegevens	15
5.6. Alarmmeldingen	16
5.7. Het synchroniseren van de accubewaker	17
5.7.1. Automatische synchronisatie	17
5.7.2. Handmatige synchronisatie	17
5.8. Werking als DC-meter	17
6. Interface	19
6.1. VictronConnect-app via USB	19
6.2. Verbinding maken met een GX-apparaat en VRM-portal	19
6.3. Verbinding maken met een VE.Smart networking	20
6.4. Aangepaste integratie	21
7. Alle functies en instellingen	22
7.1. Instellingen wijzigen	22
7.1.1. Toegang tot instellingen via the VictronConnect-app	22
7.1.2. Instellingen opslaan, laden en delen in VictronConnect	22
7.2. Accu-instellingen	22

7.2.1. Accu capaciteit	22
7.2.2. Spanning als opgeladen	22
7.2.3. Ontladinglimiet	23
7.2.4. Staartstroom	23
7.2.5. Detectie tijd opgeladen	23
7.2.6. Peukert-exponent	23
7.2.7. Laad efficiëntiefactor	23
7.2.8. Stroomdrempel	24
7.2.9. Gemiddelde "resterende tijd"	24
7.2.10. Accu start gesynchroniseerd op	24
7.2.11. Laadstatus	24
7.2.12. SoC synchroniseren naar 100 %	24
7.2.13. Nulstroomkalibratie	25
7.3. Alarminstellingen	25
7.3.1. Lage laadstatus-alarminstellingen	25
7.3.2. Alarm bij lage spanning	26
7.3.3. Alarm bij hoge spanning	26
7.3.4. Alarm bij lage startaccu spanning	26
7.3.5. Alarm bij hoge startaccu spanning	27
7.3.6. Alarm bij hoge temperatuur	27
7.3.7. Alarm bij lage temperatuur	27
7.3.8. Alarm bij middelpuntsafwijking	27
7.4. Diverse instellingen	28
7.4.1. Temperatuurcoëfficiënt	28
7.4.2. Aux-ingang	28
7.4.3. Bewakingmodus	28
7.5. Extra instellingen	28
7.5.1. Geschiedenis resetten	28
7.5.2. PIN code resetten	29
7.5.3. Instelling temperatuureenheid	29
7.5.4. Serienummer	29
7.5.5. Uitzetten en weer aanzetten Bluetooth	29
7.5.6. PIN code wijzigen	29
7.5.7. Aangepaste naam	30
7.5.8. Firmware	30
7.5.9. Resetten naar fabrieksinstellingen	30
8. Accu capaciteit en Peukert-exponent	31
9. Bewaken van de middelpuntspanning	33
9.1. Accubank en middelpuntbedradingsschema's	33
9.1.1. Verbinden en bewaken middelpunt in een 24 V accubank	33
9.1.2. Verbinden en bewaken middelpunt in een 48 V accubank	34
9.2. Berekening van de afwijking van het middelpunt	35
9.3. Het alarmniveau instellen	35
9.4. Alarm vertraging	35
9.5. Wat te doen in geval van een alarm tijdens het opladen	36
9.6. Wat te doen in geval van een alarm tijdens het ontladen	36
9.7. Battery Balancer	36
10. Problemen oplossen	37
10.1. Problemen met de werking	37
10.1.1. Unit gaat niet aan	37
10.1.2. Aux-poort werkt niet	37
10.1.3. Ik kan de VictronConnect-instellingen niet wijzigen	37
10.2. Problemen met de verbinding	37
10.2.1. Verbinding maken via Bluetooth lukt niet	37
10.2.2. PIN code verloren	38
10.3. Onjuiste metingen	38
10.3.1. Laad- en ontladestroom zijn verwisseld	38
10.3.2. Onvolledige stroom aflezing	38
10.3.3. Er wordt een stroom weergegeven terwijl er geen stroom is	39
10.3.4. Onjuiste laadstatus	39
10.3.5. Laadstatus ontbreekt	39
10.3.6. Laadstatus bereikt de 100 % niet	39
10.3.7. Laadstatus toont altijd 100 %	40
10.3.8. Laadstatus neemt niet snel genoeg toe of te snel toe tijdens het laden	40

10.3.9. Incorrecte accu spanning meting	40
10.3.10. Incorrecte spanningsmeting Aux-accu	40
10.3.11. Problemen met synchronisatie	40
11. Technische gegevens	41
11.1. Technische gegevens	41
12. Bijlage	43
12.1. Afmetingen SmartShunt 500 A	43
12.2. Afmetingen SmartShunt 1000 A	44
12.3. Afmetingen SmartShunt 2000 A	44

1. Veiligheidsvoorzorgsmaatregelen

1.1. Algemene veiligheidsvoorzorgsmaatregelen



Lees deze handleiding zorgvuldig. De handleiding bevat belangrijke instructies die moeten worden nageleefd tijdens de installatie en het onderhoud.

Bewaar deze instructies voor verdere verwijzing rond bediening en onderhoud.

1.2. Veiligheidsvoorschriften voor het gebruik van een accu



Werken in de buurt van een loodzuur accu is gevaarlijk. Accu's kunnen explosieve gassen genereren wanneer ze in gebruik zijn. Rook nooit en voorkom het ontstaan van vonken of vlammen in de buurt van een accu. Zorg voor voldoende ventilatie rond de accu.

Draag oog- en kledingbescherming. Vermijd het aanraken van de ogen tijdens het werken in de buurt van accu's. Was uw handen na het werken met of in de buurt van een accu.

Als de huid of kleding in aanraking komt met accuzuur, was het dan onmiddellijk met water en zeep. Als er accuzuur in een oog terechtkomt, spoel het oog dan onmiddellijk met stromend koud water gedurende tenminste 15 minuten en raadpleeg direct een arts.

Wees voorzichtig bij het gebruik van metalen gereedschappen in de buurt van accu's. Door metalen gereedschap op een accu te laten vallen, kan er een kortsluiting optreden en dit kan mogelijk een explosie veroorzaken.

Verwijder persoonlijke metalen voorwerpen zoals ringen, armbanden, kettingen en horloges wanneer met een accu gewerkt wordt. Een accu kan een kortsluitstroom genereren die hoog genoeg is om voorwerpen zoals ringen te smelten, waardoor ernstige brandwonden kunnen ontstaan.

1.3. Vervoer en opslag



Bewaar dit product in een droge omgeving.

Bewaar dit product in temperaturen tussen -40 °C en +60 °C.

2. Inleiding

2.1. De accubewaker

De SmartShunt is een accubewaker. Het meet de accuspanning en -stroom. Op basis van deze metingen berekent het de laadstatus en de resterende tijd bij. Het houdt ook historische gegevens bij, zoals de diepste ontlading, de gemiddelde ontlading en het aantal laad- /ontlaadcycli.

Een verbinding met de [VictronConnect-app](#) is mogelijk via Bluetooth of USB. De VictronConnect-app kan gebruikt worden om alle bewaakte accuparameters te meten of om instellingen te wijzigen. Om verbinding te maken via USB is een optionele [VE.Direct naar USB interface](#) nodig.

Wanneer de accubewaker verbonden is met een GX-apparaat, zoals de [Cerbo GX](#) of de [ColorControl GX](#), kan de accu lokaal bewaakt worden met het GX-apparaat of remote via het [VRM-portaal](#).

De accubewaker heeft een Aux-ingang die kan worden gebruikt om de spanning van een tweede accu of het middelpunt van een accubank te bewaken. De Aux-ingang kan ook worden gebruikt voor het bewaken van de accutemperatuur samen met de optionele [temperatuursensor voor BMV](#).

Wanneer verbonden met andere Victron producten via [VE.Smart networking](#) kan de accubewaker realtime accugegevens zoals accu temperatuur, spanning en stroom via Bluetooth voorzien voor gebruik door Victron PV-laders en AC-Laders selecteren.

2.2. Waarom een accu bewaken ?

Accu's worden in een breed scala aan toepassingen gebruikt, meestal om energie op te slaan voor later gebruik. Maar hoeveel energie is er opgeslagen in de accu? Niemand kan dat zomaar zien door er alleen naar te kijken. De levensduur van een accu hangt af van een groot aantal factoren. De levensduur van de accu kan worden verkort door onvoldoende te laden, te veel op te laden, te diepe ontladingen, overmatige laad- of ontladingsstromen en door een te hoge omgevingstemperatuur. Het bewaken van de accu met een geavanceerde accubewaker geeft belangrijke feedback aan de gebruiker, zodat corrigerende maatregelen kunnen worden genomen waar nodig. Als dit gedaan wordt, verlengt de levensduur van de accu en zullen de kosten voor de accubewaker snel terugverdiend zijn.

2.3. Afmetingen

De SmartShunt is verkrijgbaar in 3 maten, te weten: 500 A, 1000 A en 2000 A.



SmartShunt 500A, SmartShunt 1000A en SmartShunt 2000A.

2.4. De VictronConnect-app

De VictronConnect-app is essentieel voor het instellen en bewaken van de accubewaker.

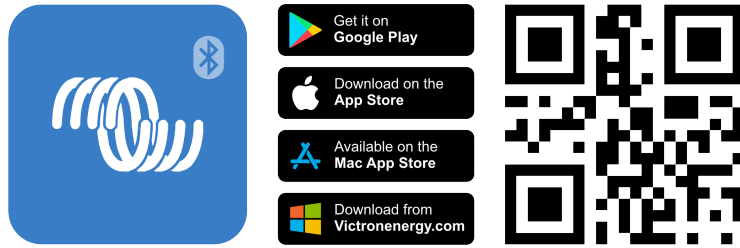
De VictronConnect-app kan verbinding maken met de accubewaker via:

- Bluetooth.
- USB, via de optionele [VE.Direct naar USB interface](#).
- Remote via een GX-apparaat en het VRM-portaal.

De VictronConnect-app is beschikbaar voor de volgende platformen:

- Android.
- Apple iOS (Houd er rekening mee dat USB niet wordt ondersteund, het is alleen mogelijk verbinding te maken via Bluetooth).
- macOS.
- Windows (houd er rekening mee dat Bluetooth niet wordt ondersteund, het is alleen mogelijk om verbinding te maken via USB).

De VictronConnect-App kan gedownload worden van de app-store of van de [VictronConnect-productpagina](#) of scan onderstaande QR-code.




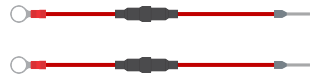
2.5. Accessoires

De volgende optionele onderdelen zijn eventueel ook nodig, afhankelijk van uw installatie:

- [Temperatuur sensor voor BMV](#) - om de accutemperatuur te meten.
- GX-apparaat, zoals een [Cerbo GX](#) - voor systeem en/of remote controle.
- [VE.Direct-kabel](#) - om de accubewaker te verbinden met een GX-apparaat.
- [VE.Direct naar USB-interface](#) - om de accubewaker via USB te verbinden met een GX-apparaat of de VictronConnect-app.

3. Installatie

3.1. Wat zit er in de doos?

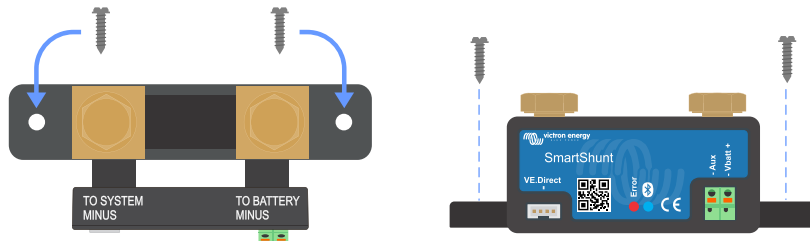
SmartShunt	
Twee 1,5 m (59") rode kabels met zekering.	

3.2. Monteren van de SmartShunt

De SmartShunt is ingedeeld als IP21, is niet waterdicht en moet gemonteerd worden op een droge locatie.

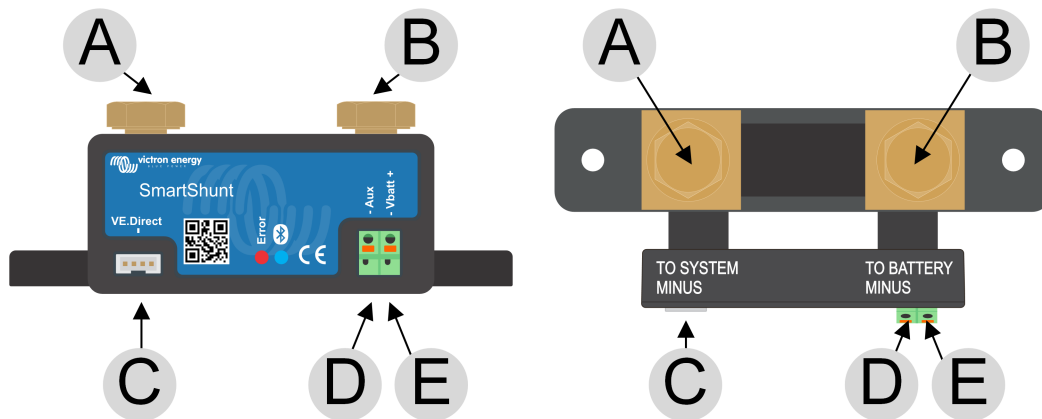
De SmartShunt heeft twee 5,5 mm gaten in de basis bedoeld voor montage doeleinden. De gaten kunnen worden gebruikt om de SmartShunt op een stevig oppervlak te bevestigen (schroeven zijn niet inbegrepen).

Voor de exacte locatie van de bevestigingsgaten, zie de afmetingen tekening in de bijlage van deze handleiding.



Bovenaanzicht SmartShunt met vermelding van de bevestigingsgaten en zij aanzicht SmartShunt met vermelding van de montagemethode.

3.3. Overzicht aansluitingen



#	SmartShunt-aansluiting	Type aansluitklem
A	LOAD MINUS	M10-bout
B	BATTERY MINUS	M10-bout
C	VE.Direct	VE.Direct-aansluitklem
D	Aux	M10-ringaansluiting
E	Vbatt+	M10-ringaansluiting

3.4. Basis elektrische aansluitingen

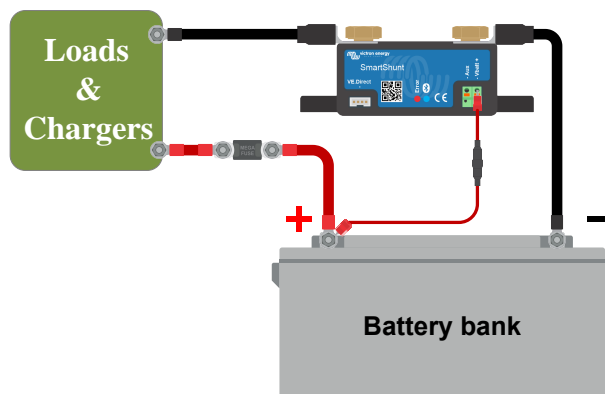
Aansluitingsprocedure:

1. Sluit de minpool accu-aansluitklem aan op de M10-bout aan de " BATTERY MINUS"-zijde van de shunt. Draai de shunt-bout vast met een maximaal aanhaalmoment van 21 Nm.
Let op dat er geen andere aansluitingen op deze kant van de shunt of op de negatieve accuklem zouden moeten zijn. Elke belasting of lader die hier is aangesloten zal niet meegeteld worden in de acculaadstatus berekening.
2. Sluit de min van het elektrisch systeem aan op de M10-bout aan de "SYSTEM MINUS"-zijde van de shunt. Draai de shunt-bout vast met een maximaal aanhaalmoment van 21 Nm. Let op dat de min van alle DC belastingen, omvormers, acculaders, PV-laders en andere laadbronnen zijn verbonden "na" de shunt.
Houd er rekening mee dat tot 2020 de SYSTEM MINUS (systeem min)-aansluiting gelabeld werd als LOAD MINUS (belasting min).
3. Sluit de adereindhuls van de rode kabel met zekering aan op de shunt door de pin in de "Vbatt +"-aansluitklem te drukken.
4. Sluit de M10-aansluitingsklem van de rode kabel met de zekering aan op de plus-aansluitklem van de accu.

De accubewaker staat nu aan. de Bluetooth-LED begint te knipperen en Bluetooth is actief.

Om volledig functioneel te zijn moet de accubewaker ingesteld worden; raadpleeg het [Configuratie \[9\]](#) hoofdstuk.

Als de accubewaker wordt gebruikt voor het bewaken van een tweede accu, accubank middelpunt of de accutemperatuur, raadpleeg dan één van de volgende 3 paragrafen over hoe dit te doen en ga dan vervolgens verder naar het [Configuratie \[9\]](#) hoofdstuk.



Installatie basis accubewaker.

3.5. Elektrische Aux-contacten

Naast de uitgebreide bewaking van de hoofdaccubank, kan een tweede parameter bewaakt worden. Dit kan een van de volgende zijn:

- De spanning van een tweede accu, zoals een startaccu.
- De middelpuntsafwijking van de accubank.
- Accutemperatuur

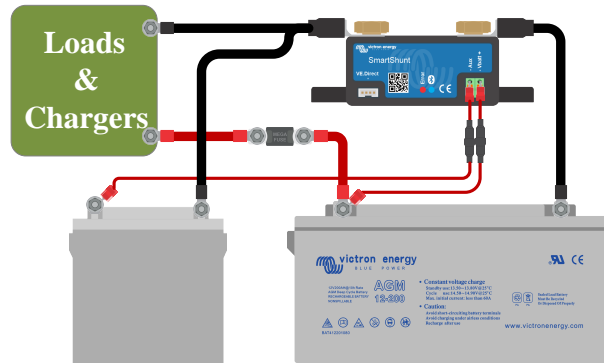
Dit hoofdstuk legt uit hoe de Aux-klem bedraadmoet worden voor de drie bovenstaande opties.

3.5.1. Aux-aansluiting voor het bewaking van de spanning van een tweede accu

Voor gebruik om de spanning van een tweede accu te bewaken, zoals een startaccu of reserve-accu.

Aansluitingsprocedure:

1. Verifieer dat de negatieve pool van de tweede accu verbonden is met de SYSTEM MINUS-zijde van de shunt.
2. Sluit de adereindhuls van de tweede rode kabel met zekering aan op de shunt door de pin in de "Aux"-klem te drukken.
3. Sluit de M10-kabelschoen van de tweede rode kabel met de zekering aan op de positieve aansluiting van de tweede accu.



Accubewaker met bewaking reserve tweede accu.

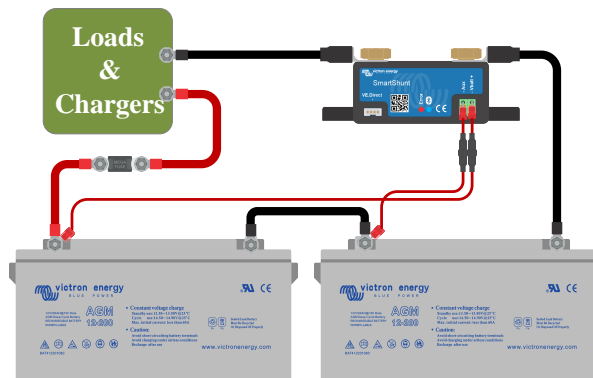
3.5.2. Aux-aansluiting voor het bewaken van de accubankmideelpunt bewaking

Voor gebruik met een accubank die bestaat uit meerdere accu's die in serie of parallel bedraad zijn om een 24 V of 48 V-accubank te vormen.

Aansluitingsprocedure:

1. Sluit de adereindhuls van de tweede rode kabel met zekering aan op de shunt door de pin in de Aux-klem te drukken.
2. Sluit de M10-kabelschoen van de tweede rode kabel met de zekering aan op de positieve aansluitklem van het middelpunt.

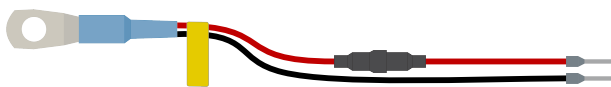
Voor meer informatie over middelpuntbewaking en voor extra bedradingschema's over accubankmideelpunt bewaking raadpleeg het [Bewaken van de middelpuntspanning \[33\]](#) hoofdstuk.



Accubewaker met reserve middelpuntbewaking.

3.5.3. Aux-aansluiting voor temperatuurbewaking

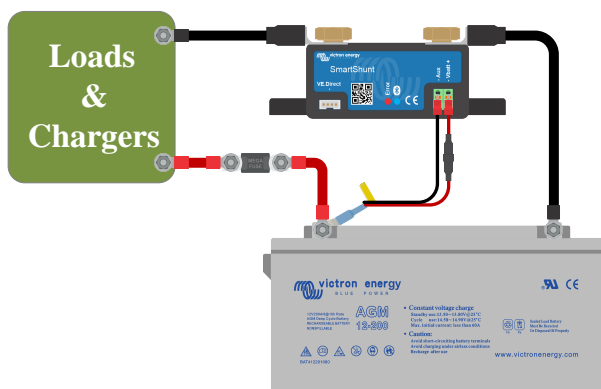
Voor gebruik om de temperatuur van een accu te bewaken via de (niet meegeleverde) [Temperatuursensor voor BMV-712 Smart en BMV-702](#). Deze temperatuursensor moet apart gekocht worden. Let erop dat dit een andere temperatuursensor is dan de temperatuursensoren die worden meegeleverd met Victron-omvormers / -laders en sommige acculaders.



Temperatuursensor voor de accubewaker

Aansluitingsprocedure:

- Sluit de adereindhuls van de zwarte temperatuursensordraad aan door de adereindhuls in de Aux-klem te drukken.
- Sluit de adereindhuls van de rode kabel aan door de adereindhuls in de Vbatt +-klem te drukken.
- Sluit de M10-kabelschoen van de temperatuursensor aan op de positieve accuklem.



Accubewaker met reserve temperatuurdetectie.

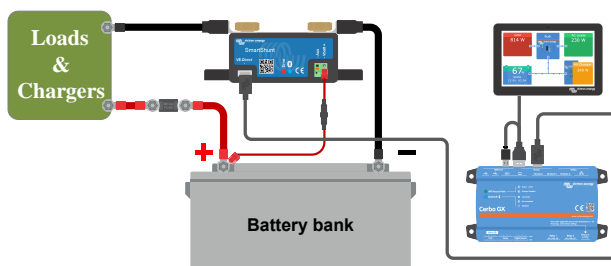


Let op dat als de temperatuursensor wordt gebruikt de twee rode kabels met zekering die werden geleverd bij de accubewaker niet nodig zijn. De temperatuursensor zal deze kabels vervangen.

3.6. Aansluiting GX-apparaat

Wanneer het systeem een GX-apparaat bevat zoals een [Cerbo GX](#) kan de accubewaker verbonden worden met een GX-apparaat via een [VE.Direct-kabel](#) of een [VE.Direct naar USB-interface](#).

Eenmaal aangesloten, kan het GX-apparaat worden gebruikt om alle bewaakte accuparameters uit te lezen. Voor meer informatie zie hoofdstuk [Verbinding maken met een GX-apparaat en VRM-portal](#) [19].



De accubewaker is verbonden met een Cerbo GX en een GX Touch scherm.

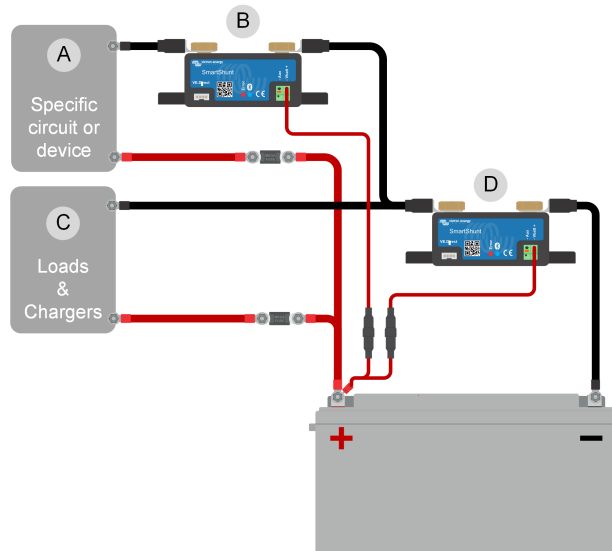
3.7. Bedrading voor gebruik als DC-meter

Bij gebruik van de accubewaker als DC-meter, moet de accubewaker aangesloten worden op het apparaat of circuit dat moet worden bewaakt.



Houd er rekening mee dat de accubewaker ook als DC-bewaker moet worden ingesteld met behulp van de VictronConnect-app voordat de accubewaker zal functioneren als DC-bewaker. Zie hoofdstuk [Configureren voor gebruik als DC-meter](#) [12].

Het is ook mogelijk om een hoofd-accubewaker in het systeem te hebben, tezamen met een aparte accubewaker die is opgezet als een DC-meter om een specifiek apparaat of circuit te bewaken.



Bedradingsvoorbeeld van een systeem met een hoofd-accubewaker, samen met een accubewaker die opgezet werd als een DC-meter en bewaakt een specifiek apparaat of circuit. Eén accubewaker wordt gebruikt als een DC-meter (B) en de andere accubewaker wordt gebruikt als een accubewaker (D).

#	Omschrijving
A	Specifiek DC-apparaat of DC-circuit
B	Accubewaker gebruikt als DC-meter
C	De rest van het DC-circuit
D	Accubewaker gebruikt als accubewaker

4. Configuratie

Zodra de elektrische aansluitingen gereed zijn en de accubewaker aangezet is moet deze ingesteld worden, zodat de accubewaker geschikt is voor het systeem waarin hij gebruikt wordt.

Dit wordt gedaan met de VictronConnect-app.

Dit hoofdstuk beschrijft hoe de accubewaker ingesteld moet worden door basis instellingen te maken. Voor alle instellingen en functies raadpleeg hoofdstuk [Alle functies en instellingen \[22\]](#).

4.1. Instellingen wijzigen

4.1.1. De VictronConnect-app


De VictronConnect-app kan gebruikt worden om alle instellingen te wijzigen en om de firmware bij te werken.

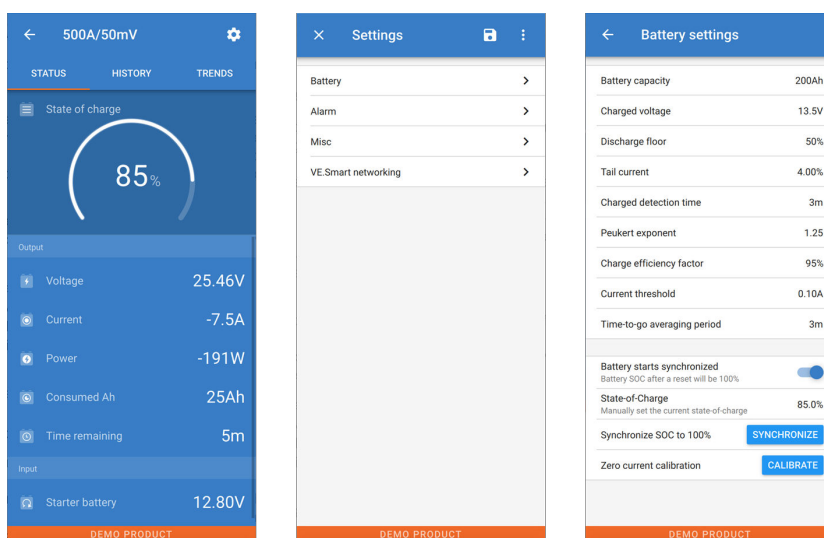
Manieren om de accubewaker te verbinden.

- Lokaal via ingebouwde Bluetooth.
- Lokaal via USB door gebruik te maken van de [VE.Direct naar USB interface](#) aangesloten op de VE.Direct-poort.
- Remote via VictronConnect "Remote"-functie, aangesloten op een GX-apparaat. Raadpleeg, voor meer informatie, het [VictronConnect-Remote](#) hoofdstuk in de VictronConnect-app handleiding.

Hoe de VictronConnect-app op de accubewaker aan te sluiten.

- Open de VictronConnect-app.
- Zorg ervoor dat de accubewaker aan staat.
- Kijk of de accubewaker verschijnt in de apparaatlijst in het "Lokaal"- of het "VRM"-tabblad.
- Klik op de accubewaker
- In het geval van een verbinding via Bluetooth: Voer de standaard pincode in: 000000. Na het invoeren van de standaard pincode vraagt de VictronConnect-app om de pincode te wijzigen. Dit is om te voorkomen dat er in de toekomst onbevoegde verbindingen gemaakt worden. Het wordt aanbevolen om de pincode bij de eerste installatie te wijzigen. Dit kan gedaan worden in het tabblad productinformatie, zie paragraaf [PIN code wijzigen \[29\]](#).
- Bij een succesvolle verbinding zal het "Bluetooth"-lampje blijven branden.

Om de accubewaker-instellingen te bekijken en/of te wijzigen, navigeer naar de instellingen pagina door op het tandwielicoon  te klikken aan de rechter bovenkant van het thuis scherm.



De bewakings- en instellingenschermen van de accubewaker in de VictronConnect-app.



Merk op dat deze handleiding alleen betrekking heeft op de specifieke items van de accubewaker. Voor meer algemene informatie over de VictronConnect-app, zoals hoe VictronConnect te gebruiken, of waar te downloaden of hoe verbinding te maken, raadpleeg de VictronConnect-app [productpagina](#) en [handleiding](#).



4.2. Firmware updaten

Bij een nieuwe installatie wordt aanbevolen om de firmware van de accubewaker bij te werken. Als er een nieuwere firmware-versie beschikbaar is, zal de VictronConnect-app dit aangeven zodra er verbinding wordt gemaakt met de accubewaker.



Merk op dat de firmware alleen via de VictronConnect-app bijgewerkt kan worden. De app moet bijgewerkt zijn om toegang te kunnen krijgen tot de nieuwste firmware.

Maak met behulp van de VictronConnect-app verbinding met de accubewaker om te controleren of de firmware bijgewerkt is, of om handmatig de firmware bij te werken en volg de onderstaande stappen:

- Navigeer naar de productinstellingen door op het “tandwiel” -symbool in de rechterbovenhoek van het product statusscherm te klikken.
- Klik op het “drie puntjes” -symbool in de rechterbovenhoek van het instellingen scherm.
- Selecteer “Productinformatie” in het pop-up menu.
- De firmware-versie zal weergegeven worden. Er wordt vermeld of dit de laatste firmware-versie is (of niet). Een “UPDATE”-knop is zichtbaar wanneer een nieuwere firmware-versie beschikbaar is.
- Druk op de “UPDATE”-knop om de firmware bij te werken.

4.3. Essentiële instellingen uitvoeren

De standaard instellingen van de accubewaker zijn gebaseerd op loodzuuraccu's zoals AGM-, GEL-, OPzV- of OPzS-accu's.

De meeste standaardinstellingen kunnen worden behouden. Er zijn echter een aantal instellingen die gewijzigd moeten worden. Dit zijn:

- Accucapaciteit.
- Geladen spanning.
- De functionaliteit van de Aux-ingang (indien gebruikt).
- Laadstatus of start gesynchroniseerd.



Wanneer lithiumaccu's (of accu's met andere chemicaliën) worden gebruikt, moeten enkele aanvullende instellingen worden gewijzigd.

Voer eerst de essentiële instellingen uit zoals beschreven in deze paragraaf en raadpleeg vervolgens de volgende paragraaf over de speciale instellingen voor lithiumaccu's.



Voor meer informatie over deze en elk van de andere instellingen, zie hoofdstuk [Alle functies en instellingen \[22\]](#).

4.3.1. Het instellen van de configuratie van de accucapaciteit

Raadpleeg in de VictronConnect-app: > **Instellingen** > **Accu**.

De accubewaker is standaard ingesteld op 200 Ah. Wijzig deze waarde op basis van de accucapaciteit. Voor loodzuuraccu's raden we aan om de 20-uursnelheid (C20) in te voeren.

4.3.2. Stel de “geladen spanning”-waarde in

Raadpleeg in de VictronConnect-app: **Instellingen** > **Accu** > **Spanning bij geladen**.

Ondanks dat de accubewaker de spanning automatisch detecteert, is het een goede zaak om te controleren of deze instelling juist is ingesteld.

Dit zijn de aanbevolen waarden voor “spanning bij opgeladen” voor loodzuuraccu's:

Nominale accuspanning	Aanbevolen instelling "spanning bij opgeladen"
12 V	13,2 V
24 V	26,4 V
36 V	39,6 V
48 V	52,8 V

Raadpleeg voor meer informatie ook het [Spanning als opgeladen \[22\]](#) hoofdstuk.

4.3.3. Stel laadstatus in

Raadpleeg in de VictronConnect-app: **Instellingen > Accu > Accustart gesynchroniseerd**.

Wanneer de functie op AAN staat, zal de accubewaker zichzelf als gesynchroniseerd beschouwen wanneer deze aangaat, wat zal resulteren in een laadstatus van 100%. Als het op UIT staat, zal de accubewaker zichzelf als niet gesynchroniseerd beschouwen wanneer deze aangaat, resulterend in een laadtoestand die onbekend is tot de eerste daadwerkelijke synchronisatie heeft plaatsgevonden.

Alleen voor VictronConnect: De initiële laadstatuswaarde kan, indien gewenst, ook handmatig op een andere waarde ingesteld worden, standaard is dit 100%. Raadpleeg: **Instellingen > Accu > Laadstatus**.

4.3.4. Aux-ingangsfunctie instellen

Raadpleeg in VictronConnect: **Instellingen > Diverse > Aux-ingang**.

Deze configuratie stelt de functie van de Aux-ingang in, namelijk:

- **Startaccu** - Spanningsbewaking voor een tweede accu.
- **Middelpunt** - Het meten van de middelpuntspanning van een accubank.
- **Temperatuur** - Het meten van de accutemperatuur via een optionele temperatuursensor.
- **Geen** - De Aux-ingang wordt niet gebruikt.

4.4. Lithium instellingen uitvoeren (indien nodig)

LiFePO4 (lithium-ijzerfosfaat of LFP) is de meest gebruikte lithium-accuchemie. De fabrieksinstellingen zijn over het algemeen ook van toepassing op LFP-accu's met uitzondering van deze instellingen:

- Staartstroom
- Peukert-exponent
- Laadefficiëntie
- Ontladingslimiet

Staatstroom

In VictronConnect zie: **Instellingen > Accu > Staatstroom**.

Sommige lithium acculaders stoppen met opladen wanneer de stroom onder een ingestelde drempel daalt. De staartstroom moet in dit geval hoger worden ingesteld.

Peukert-exponent

In VictronConnect zie: **Instellingen > Accu > Peukert-exponent**.

Wanneer lithiumaccu's worden blootgesteld aan hoge ontladingsnelheden presteren ze veel beter dan loodzuuraccu's. Stel het Peukert-exponent in op 1,05 tenzij de leverancier van de accu anders adviseert.

Laadefficiëntie

In VictronConnect zie: **Instellingen > Accu > Laadefficiëntiefactor**.

De laadefficiëntie van lithiumaccu's is veel hoger dan die van loodzuuraccu's. We bevelen aan de laadefficiëntie op 99 % in te stellen.

Ontladingslimiet

Zie op VictronConnect: **Instellingen > Accu > Ontladingslimiet**.

Deze instelling wordt gebruikt voor de berekening van de "resterende tijd" en wordt standaard ingesteld op 50 % voor loodzuuraccu's. Echter, lithiumaccu's kunnen gebruikelijk beduidend dieper dan 50 % ontladen worden. De ontladingslimiet kan worden ingesteld op een waarde tussen de 10 en 20 %, tenzij de leverancier van de accu anders adviseert.



Belangrijke waarschuwing

Lithiumaccu's zijn duur en kunnen onherstelbaar worden beschadigd door zeer diepe ontlading of overlading. Schade als gevolg van diepe ontlading kan optreden als kleine belastingen de accu langzaam ontladen wanneer het systeem niet in gebruik is. Enkele voorbeelden van deze belastingen zijn alarmsystemen, standby-stroom van DC belastingen en afvoer van lekstroom van acculaders of laadregelaars.

Restontladingstroom is vooral schadelijk als het systeem volledig ontladen is totdat het systeem uitschakelt door een te lage celspanning. Op dit moment kan de laadstatus tot 1 % dalen. De lithium accu raakt beschadigd als de resterende stroom uit de accu wordt getrokken. Deze schade kan onherstelbaar zijn.

Een reststroom van 1 mA bijvoorbeeld kan een 100 Ah accu beschadigen indien de accu voor meer dan 40 dagen ontladen was ($1 \text{ mA} \times 24 \text{ h} \times 40 \text{ dagen} = 0,96 \text{ Ah}$).

De accubewaker trekt 12mA van een accu. De positieve voeding moet daarom worden onderbroken als een systeem met li-ion-accu's niet wordt gebruikt gedurende een periode die lang genoeg is om ervoor te zorgen dat het stroomverbruik van de accubewaker de accu volledig ontlaaft.

Isoleer de accu, in geval van twijfel over de mogelijke reststroomafname, door de accuschakelaar open te zetten, door de zekering(en) uit te trekken of door de accu plus los te koppelen wanneer het systeem niet in gebruik is.

4.5. Configureren voor gebruik als DC-meter

Ga in de instellingen van de VictronConnect-accubewaker naar de "Diversen"-instelling en selecteer "DC-energiemeter" uit het vervolgkeuzemenu van de bewakingmodus. Eenmaal geselecteerd kan je kiezen in welke toepassing de DC-energiemeter gebruikt wordt.

Raadpleeg voor extra informatie ook het [Bewakingmodus \[28\]](#) hoofdstuk.

5. Bediening

5.1. Hoe werkt de accubewaker?

De hoofdfunctie van de accubewaker is om de laadstatus van een accu te controleren en deze weer te geven, om te weten in hoeverre de accu is opgeladen en om een onverwachte totale ontlading te voorkomen.

De accubewaker meet continu de stroom van én naar de accu. De berekening van deze stroom komt, in geval van een onveranderlijke stroom, neer op het vermenigvuldigen van stroom en tijd en geeft de netto geladen of verbruikte Ah weer.

Bijvoorbeeld een ontladestroom van 10 A gedurende 2 uur verbruikt $10 \times 2 = 20$ Ah van de accu.

Om het nog ingewikkelder te maken, de effectieve capaciteit van een accu hangt af van de ontladsnelheid, de Peukert-efficiëntie en, in mindere mate, de temperatuur. En om het zelfs nog ingewikkelder te maken: bij het opladen van een accu moet er meer energie (Ah) in de accu worden “gepompt” dan er uit gehaald kan worden tijdens de volgende ontlading. Met andere woorden: de laadefficiëntie is minder dan 100 %. De accubewaker houdt rekening met al deze factoren bij het berekenen van de laadstatus.

5.2. Uitlezen van het overzicht

De statusscherm van de accubewaker van de VictronConnect-app toont een overzicht van de belangrijkste parameters: Deze zijn:

- Laadstatus
- Accuspanning
- Accustroom
- Voeding
- Uitlezen van de Aux-ingang (startaccu, middelpuntspanning of temperatuur)

Laadstatus

Dit is de werkelijke laadstatus van de accu, uitgedrukt in procenten en wordt gecompenseerd voor zowel de Peukert-efficiëntie als de laadefficiëntie. De laadstatus is de beste manier om de accu te bewaken.

Een volledig opgeladen accu wordt aangegeven met een waarde van 100,0 %. Een volledig ontladen accu wordt aangegeven met een waarde van 0,0 %.

Houd er rekening mee dat als de laadstatus drie streepjes aangeeft, “---”, dit betekent dat de accubewaker niet gesynchroniseerd is. Dit gebeurt vooral wanneer de accubewaker net geïnstalleerd is of nadat de accubewaker uit heeft gestaan en nu weer aangezet wordt. Raadpleeg voor meer informatie hoofdstuk [Het synchroniseren van de accubewaker \[17\]](#).

Spanning

Dit is de aansluitspanning van de accu.

Stroom

Dit is de werkelijke stroom die van of naar de accu stroomt. Een negatieve stroom geeft aan dat er stroom uit de accu wordt getrokken. Dit is de stroom die nodig is voor DC-belastingen. Een positieve stroom betekent dat de stroom naar de accu wordt gevoerd. Dit is de stroom die afkomstig is van de laadbronnen. Houd er rekening mee dat de accubewaker altijd de totale accustroom aangeeft, met andere woorden: de stroom die naar de accu wordt gevoerd met aftrek van de stroom die uit de accu stroomt.

Voeding

Het vermogen dat wordt getrokken uit of wordt ontvangen door de accu.

Verbruikte Ah

De accubewaker houdt het aantal ampère-uren bij die uit de accu zijn getrokken, gecompenseerd voor de efficiëntie.

Voorbeeld: Als een stroom van 12 A wordt getrokken uit een volledig opgeladen accu gedurende een periode van 3 uur, wordt de uitlezing weergegeven als -36,0 Ah ($-12 \times 3 = -36$).

Houd er rekening mee dat als de “verbruikte Ah”-uitlezing drie streepjes aangeeft, “---”, dit betekent dat de accubewaker niet gesynchroniseerd is. Dit gebeurt vooral wanneer de accubewaker net geïnstalleerd is of nadat de accubewaker uit heeft gestaan en weer aangezet wordt. Raadpleeg voor meer informatie het [Het synchroniseren van de accubewaker \[17\]](#) hoofdstuk.

Resterende tijd

De accubewaker maakt een inschatting hoelang de accu de huidige belasting kan ondersteunen. Dit is de uitlezing van de “resterende tijd” en is de werkelijke resterende tijd totdat de accu ontladen is tot aan de “ontladingslimiet”. De ontladingslimiet

is standaard ingesteld op 50 %. Raadpleeg voor het instellen van de ontladingslimiet hoofdstuk [Ontladingslimiet \[23\]](#). Als de belasting sterk wisselt, is het het beste om niet te veel op deze uitlezing te vertrouwen, omdat het een tijdelijke uitlezing is en alleen als richtlijn gebruikt dient te worden. Wij raden voor nauwkeurige bewaking van de accu aan dat de laadstatus uitgelezen wordt.

Houd er rekening mee dat als de verbruikte Ah drie streepjes aangeeft, "----", dit betekent dat de accubewaker niet gesynchroniseerd is. Dit gebeurt vooral wanneer de accubewaker net geïnstalleerd is of nadat de accubewaker uit heeft gestaan en weer aangezet wordt. Raadpleeg voor meer informatie hoofdstuk [Het synchroniseren van de accubewaker \[17\]](#).

Ingang

Dit is de status van de Aux-ingang. Afhankelijk van hoe de accubewaker is ingesteld, zie je één van deze opties:

- **Startaccu spanning:** Dit toont de spanning van een tweede accu.
- **Accu temperatuur:** Dit toont de accutemperatuur van de hoofdaccu als de optionele temperatuursensor wordt gebruikt.
- **Afwijking middelpuntspanning:** Dit geeft de afwijking in een percentage van de hoofdspanning van het bovenste gedeelte van de accubank weer, vergeleken met de spanning van het onderste gedeelte. Raadpleeg voor meer informatie over deze functie hoofdstuk [Bewaken van de middelpuntspanning \[33\]](#).

5.3. LED-statuscodes

Beide LED's van de accubewaker zijn gekoppeld aan de Bluetooth-interface.

- Bij het opstarten zal de blauwe LED knipperen en de rode LED snel knipperen. De rode LED zal kort knipperen om te bevestigen dat de rode LED functioneel is.
- Wanneer de blauwe LED knippert, is de Bluetooth-interface klaar om te worden aangesloten op de VictronConnect-app.
- Wanneer de blauwe LED blijft branden, is de Bluetooth-interface via Bluetooth verbonden met de VictronConnect-app.

Zie onderstaande tabel voor een overzicht van alle mogelijke LED-combinaties van de Bluetooth-module en hun betekenis.

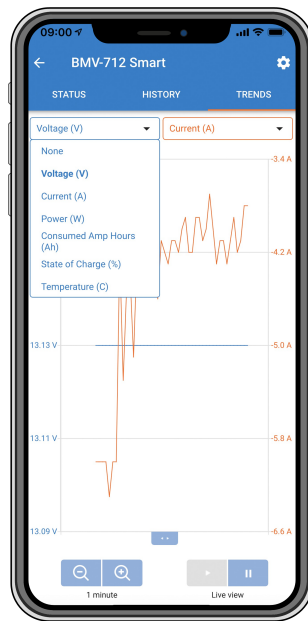
Blauwe LED	RODE LED	Operationele status	Verbindingsstatus	Omschrijving
Langzaam knipperend	Uit	VE.Direct-gateway	Niet verbonden	Klaar voor Bluetooth-verbinding
Aan	Uit	VE.Direct-gateway	Verbonden	Bluetooth met succes verbonden
Aan	Aan	VE.Direct-gateway	Verbonden	Communicatieprobleem VE.Direct
Langzaam knipperend	Langzaam knipperend	VE.Direct-gateway	Niet verbonden	Communicatieprobleem VE.Direct
Dubbele flits	Dubbele flits	VE.Direct-gateway	Niet verbonden	Bevestiging dat de pincode is gewist
Snel knipperend en afwisselend met rode LED	Snel knipperend en afwisselend met blauwe LED	Firmware-update	Niet verbonden	De firmware moet bijgewerkt worden
Aan	Snel knipperend	Firmware-update	Verbonden	De firmware wordt bijgewerkt
Aan	Langzaam knipperend	Firmware-update	Programmeren	De firmware wordt bijgewerkt

5.4. Trends

De VictronConnect-app maakt het loggen van de gegevens van de accubewaker mogelijk, vooropgesteld dat de firmware van de accubewaker actueel is. De accubewaker slaat tot 45 dagen aan historische gegevens op en twee van de volgende parameters kunnen ernaast worden bekeken:

- Spanning (V).
- Stroom (A).
- Vermogen (W).
- Verbruikte Ampère-uren (Ah).
- Laadstatus (%).

- Temperatuur (°C).



VictronConnect-app trends accubewaker.

5.5. Historie

De accubewaker slaat historische gebeurtenissen op. Deze kunnen op een later tijdstip worden gebruikt om gebruikspatronen en accustatus te evalueren.

De historische gegevens worden opgeslagen in een niet-vluchtig geheugen en zullen niet verloren gaan wanneer de stroomtoevoer naar de accubewaker onderbroken wordt of wanneer de accubewaker is teruggezet naar de standaardwaarden.

5.5.1. Toegang tot historische gegevens via de VictronConnect-app

De historiek van de accubewaker is toegankelijk in de VictronConnect-app op het tabblad “Geschiedenis”.



De VictronConnect-app geschiedenis-scherm accubewaker.

5.5.2. Historische gegevens

Ontladingsinformatie in Ah

- **Diepste ontlading:** De accubewaker onthoudt de diepste ontlading en elke keer dat de accu dieper wordt ontladen, wordt de oude waarde overschreven.

- **Laatste ontlading:** De accubewaker houdt de ontlading bij tijdens de huidige cyclus en geeft de grootste waarde weer die geregistreerd is voor de verbruikte Ah sinds de laatste synchronisatie.
- **Gemiddelde ontlading:** De totaal getrokken Ah gedeeld door het totale aantal cycli.
- **Totaal getrokken Ah:** Het totale aantal ampère-uren getrokken uit de accu gedurende de levensduur van de accubewaker.

Energie in kWh

- **Ontladen energie:** Dit is de totale hoeveelheid energie die uit de accu is getrokken, uitgedrukt in kWh.
- **Geladen energie:** De totale hoeveelheid energie die door de accu wordt opgenomen, uitgedrukt in kWh.

Lading

- **Totaal aantal laadcycli:** Het aantal laadcycli gedurende de levensduur van de accubewaker. Elke keer dat de laadstatus onder 65% en dan boven 90% is, wordt er een laadcyclus geteld.
- **Tijd sinds laatste volledige lading:** Het aantal dagen sinds de laatste keer dat de accu volledig was opgeladen.
- **Synchronisaties:** Het aantal automatische synchronisaties. Telkens wanneer de laadstatus onder de 90% daalt voordat er een synchronisatie plaatsvindt, wordt er een synchronisatie geteld.
- **Aantal volledige ontladingen:** Het aantal volledige ontladingen. Een volledige ontlading wordt geteld wanneer de laadstatus 0% heeft bereikt.

Accuspanning

- **Minimale accuspanning:** De laagste accuspanning.
- **Maximale accuspanning:** De hoogste accuspanning.
- **Minimale startaccu-spanning:** De laagste extra accuspanning (indien van toepassing).
- **Maximale startaccu-spanning:** De hoogste extra accuspanning (indien van toepassing).

Spanning alarmmeldingen

- **Alarmmeldingen lage spanning:** Het aantal alarmmeldingen bij lage spanning.
- **Alarmmeldingen hoge spanning:** Het aantal alarmmeldingen bij hoge spanning.

5.6. Alarmmeldingen

De accubewaker kan een alarm afgeven in de volgende situaties:

- Lage laadstatus accu (SoC).
- Lage accuspanning.
- Hoge accuspanning.
- Lage en hoge spanning startaccu (als de AUX-ingang ingesteld is op "Startaccu").
- Middelpuntspanning (wanneer de AUX-ingang ingesteld werd op "Middelpunt").
- Hoge en lage accutemperatuur (wanneer de AUX-ingang ingesteld werd op "Temperatuur").

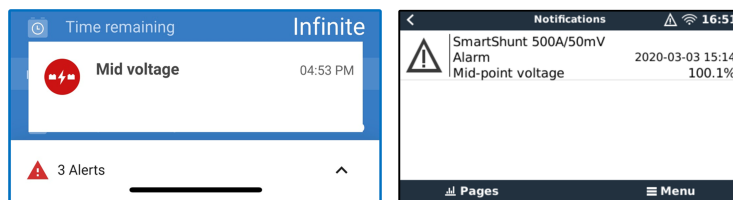
Het alarm gaat af wanneer de waarde een ingestelde drempelwaarde bereikt en het alarm stopt wanneer de waarde weer binnen de norm ligt. De drempels zijn instelbaar. Raadpleeg voor meer informatie hoofdstuk [Alarminstellingen](#) [25].

Het alarm is een software-alarm

Wanneer verbinding wordt gemaakt met de VictronConnect-app en er een alarm actief is, wordt de alarmmelding weergegeven in de app. Of, wanneer de accubewaker verbonden is met een GX-apparaat kan een alarmmelding weergegeven worden op het GX-apparaat of op het VRM-portaal.

In het geval van de VictronConnect-app wordt een alarm bevestigd wanneer een knop wordt ingedrukt. En op een GX-apparaat wordt een alarm bevestigd wanneer het bekeken wordt in meldingen. Het alarmpictogram wordt weergegeven zolang de alarmtoestand blijft bestaan.

Houd er rekening mee dat de SmartShunt, in tegenstelling tot het bereik van de BMV-accubewaker, geen alarmrelais of zoemer heeft. Wanneer een relais-functie nodig is, verbind de SmartShunt met een GX-apparaat en gebruik het relais in het GX-apparaat voor de alarmfunctionaliteit van de accubewaker.



Links: alarm weergegeven in de VictronConnect-app. Rechts: alarm weergegeven op een GX-apparaat.

5.7. Het synchroniseren van de accubewaker

Voor een betrouwbare aflezing moet de laadstatus, zoals weergegeven door de accubewaker, regelmatig zichzelf synchroniseren met de werkelijke laadstatus van de accu. Dit om te voorkomen dat de “laadstatus”-waarde na verloop van tijd zal afwijken. Een synchronisatie zal de laadstatus van de accu terugzetten naar 100 %.

5.7.1. Automatische synchronisatie

Synchronisatie is een automatisch proces en zal plaatsvinden wanneer de accu volledig is opgeladen. De accubewaker zal enkele parameters bekijken om na te gaan of de accu volledig is opgeladen. De accubewaker zal overwegen of de accu volledig is opgeladen wanneer de spanning een bepaalde waarde heeft bereikt en de stroom gedurende een bepaalde tijd onder een bepaalde waarde is gedaald.

Deze parameters zijn:

- Geladen spanning - de druppelspanning van de acculader.
- Staartstroom - een percentage van de accucapaciteit.
- Geladen detectie tijd - de tijd in minuten.

Zodra aan deze 3 parameters is voldaan, stelt de accubewaker de laadstatus waarde in op 100% waardoor de laadstatus is gesynchroniseerd.

Voorbeeld:

In het geval van een 12 V-accu herstelt de accubewaker de laadstatus van de accu op 100 % wanneer aan al deze parameters is voldaan:

- De spanning overschrijdt 13,2 V,
- de laadstroom minder is dan 4,0 % van de totale accucapaciteit (bv. 8 A voor een 200 Ah-accu) en
- Er zijn 3 minuten verstreken terwijl er zowel aan de spanning als aan de stroom voorwaarden wordt voldaan.

Als de accubewaker geen regelmatige synchronisatie uitvoert, begint de waarde van de laadstatus na verloop van tijd te verschuiven. Dit komt door de kleine onnauwkeurigheden van de accubewaker en door de schatting van het [Peukert-exponent \[31\]](#). Zodra een accu volledig opgeladen is en de acculader bij het druppellaadstadium is aangekomen, is de accu volledig opgeladen en wordt de accubewaker automatisch gesynchroniseerd en de waarde van de laadstatus op 100 % ingesteld.

5.7.2. Handmatige synchronisatie

De accubewaker kan desgewenst handmatig worden gesynchroniseerd. Dit kan worden gedaan door op de “Synchroniseren”-knop in de VictronConnect-app te drukken. Ga naar “Instellingen” en dan naar “Accu-instellingen”.

Een handmatige synchronisatie kan nodig zijn wanneer de accubewaker niet automatisch synchroniseert. Dit is bijvoorbeeld nodig bij de eerste installatie of nadat de voeding naar de accubewaker is onderbroken.

Een handmatige synchronisatie kan ook nodig zijn als de accu niet volledig is opgeladen of als de accubewaker niet heeft gedetecteerd dat de accu volledig is opgeladen omdat de geladen spanning, de stroom of de tijdsduur verkeerd zijn ingesteld. Controleer in dit geval de instellingen en zorg ervoor dat de accu regelmatig volledig wordt opgeladen.

5.8. Werking als DC-meter

De accubewaker kan worden ingesteld als een DC-energiemeter. De accubewaker wordt gebruikt om de DC-productie of het verbruik van een specifiek apparaat in een systeem te meten, zoals bijvoorbeeld een dynamo, windturbine of hydro-aggregaat. Of op dezelfde manier, het verbruik van een specifiek circuit of belasting in een DC-systeem.

In de DC-bewakingmodus worden de spanning, stroom en het vermogen weergegeven.



VictronConnect-app-statusscreem van een accubewaker die in de DC-bewakingmodus draait.



Houd er rekening mee dat de bedrading van een DC-meter verschilt van de bedrading van de accubewaker, raadpleeg hoofdstuk [Bedrading voor gebruik als DC-meter \[7\]](#) voor bedradinginstructies. Bij het schakelen tussen modi wordt aanbevolen om alle historische gegevens opnieuw in te stellen.

6. Interface

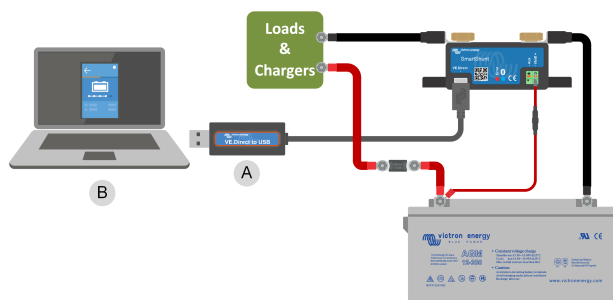
De accubewaker kan worden aangesloten op andere apparatuur. In dit hoofdstuk wordt beschreven hoe dit gedaan kan worden.

6.1. VictronConnect-app via USB

De VictronConnect-app kan niet alleen verbinding maken via Bluetooth, maar ook via USB. Een USB-verbinding is essentieel wanneer verbinding gemaakt wordt met de Windows-versie van de VictronConnect-app en is optioneel wanneer de macOS- of Android-versie gebruikt wordt. Houd er rekening mee dat in het geval van verbinding met een Android-telefoon of -tablet een bijgeleverde "USB on the Go"-kabel nodig kan zijn.

Om verbinding te maken via een USB heeft u een VE.Direct-naar-USB-interface nodig. Gebruik deze interface om de computer aan te sluiten op de accubewaker. Raadpleeg voor meer informatie de [VE.Direct naar USB-interface](#) productpagina.

Raadpleeg voor meer informatie ook de [VictronConnect-app-handleiding](#).



Voorbeeld van een VE.Direct-naar-USB-interface-verbinding tussen de accubewaker en een computer.

#	Omschrijving
A	VE.Direct-naar-USB-interface.
B	Computer of laptop.

6.2. Verbinding maken met een GX-apparaat en VRM-portal

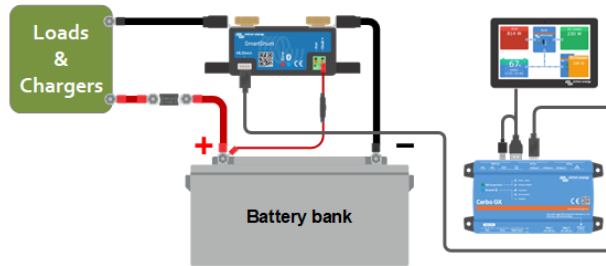
Een GX-apparaat, zoals de [Cerbo GX](#), is een Victron Energy-apparaat dat de andere eraan verbonden apparaten beheert en bewaakt. Het beheer en de bewaking van het GX-apparaat en diens verbinden materiaal kan lokaal worden uitgevoerd, maar ook remote via onze gratis bewakingswebsite "Victron Remote Monitoring", het [VRM-portal](#).

De accubewaker kan met een [VE.Direct-kabel](#) worden aangesloten op een GX-apparaat. De VE.Direct-kabels zijn verkrijgbaar in lengtes variërend van 0,3 tot 10 meter en zijn verkrijgbaar met rechte of haakse connectoren. Alternatief kan de accubewaker ook verbinding maken met een GX-apparaat via de [VE.Direct-naar-USB-interface](#).

Eenmaal aangesloten, kan het GX-apparaat worden gebruikt om alle bewaakte accuparameters uit te lezen.

BMV-700		15:06
Battery	26.15V	-5.7A -149W
State of charge	100%	
Consumed AmpHours	0.0Ah	
Time-to-go	10d 0h	
Relay state	On	
Alarm state	Ok	

Informatie van de accubewaker weergegeven door een GX-apparaat.



Voorbeeld van een accubewaker aangesloten op een GX-apparaat.

#	Omschrijving
A	VE.Direct-kabel
B	GX-apparaat
C	Lokale bewaking via WiFi of ethernet
D	Internet
E	Bewaking op afstand via het VRM-portal.

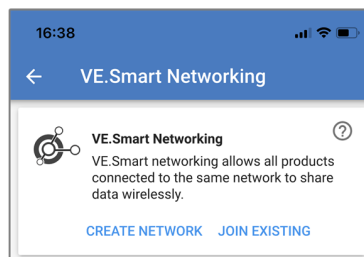
6.3. Verbinding maken met een VE.Smart networking

VE.Smart networking is een draadloos netwerk waarmee een aantal Victron-producten via Bluetooth informatie kunnen uitwisselen. De accubewaker kan via Bluetooth de volgende informatie delen met het netwerk:

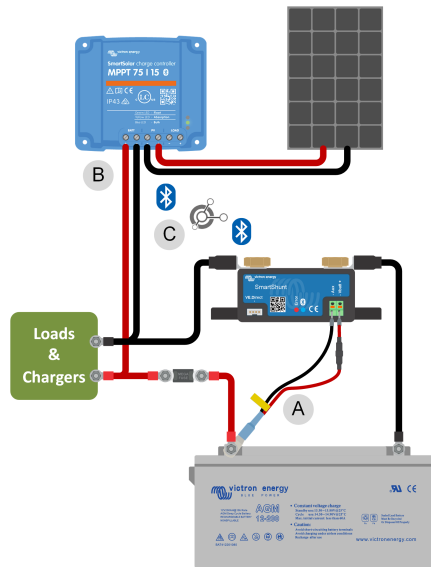
- Accuspanning.
- Accu stroom.
- Accutemperatuur Merk op dat een optionele temperatuursensor nodig is, raadpleeg hoofdstuk [Aux-aansluiting voor temperatuurbewaking \[7\]](#) voor meer informatie.

Een gebruikvoorbeeld is een systeem met VE.smart networking met een accubewaker met temperatuursensor en een PV-lader. De PV-lader ontvangt informatie over de accuspanning en temperatuur van de accubewaker en gebruikt deze informatie om de laadparameters te optimaliseren. Dit verbetert de laad efficiëntie en verlengt de levensduur van de accu.

Om de accubewaker onderdeel te maken van VE.Smart networking moet je ofwel een netwerk aanmaken of je moet aansluiten op een bestaand netwerk. De instelling kan gevonden worden in de VictronConnect-app. Ga naar de pagina van de accubewaker en dan naar: Instellingen > Smart-netwerken. Raadpleeg de [Handleiding VE.Smart networking](#) voor meer informatie.



Maak een VE.Smart-netwerk met behulp van de VictronConnect-app.



Voorbeeld van een systeem met een accubewaker met een temperatuursensor en een PV-lader, beiden maken gebruik van VE.Smart networking.

#	Omschrijving
A	Temperatuursensor.
B	Zonnelader.
C	VE.Smart-netwerkverbinding via Bluetooth.

6.4. Aangepaste integratie

i Houd er rekening mee dat dit een geavanceerde functie is en dat kennis op het gebied van programmeren vereist is.

De VE.Direct-communicatiepoort kan gebruikt worden om gegevens te lezen en instellingen te wijzigen. Het VE.Direct-protocol is uiterst eenvoudig te implementeren. Het verzenden van gegevens naar de accubewaker is niet nodig voor eenvoudige toepassingen: de accubewaker verzendt elke seconde automatisch alle metingen.

Alle details worden uitgelegd in het document [Datacommunicatie met Victron Energy producten](#).

7. Alle functies en instellingen

Dit hoofdstuk legt alle instellingen van de accubewaker uit. Daarnaast is er ook een video beschikbaar waarin deze instellingen worden uitgelegd en hoe ze op elkaar reageren voor het bereiken van nauwkeurige accubewaking voor zowel loodzuur- als lithiumaccu's.

Link naar de video:



https://www.youtube.com/embed/mEN15Z_S4kE

7.1. Instellingen wijzigen

Instellingen kunnen gewijzigd worden via de VictronConnect-app.

7.1.1. Toegang tot instellingen via the VictronConnect-app

Doe het volgende voor toegang en wijzigen van instellingenparameters:


- Klik op het instellingsymbool  om naar het accu-instellingenmenu te gaan.
- Klik, om te navigeren van het algemene instellingenmenu naar het productinstellingenmenu, op het menusymbool .

Raadpleeg voor informatie over het verbinden van de VictronConnect-app met de accubewaker het [De VictronConnect-app \[9\]](#) hoofdstuk.

7.1.2. Instellingen opslaan, laden en delen in VictronConnect

In het instellingenmenu staan de volgende 3 symbolen:

 **Sla instelling op in bestand** - Dit zal de instellingen opslaan ter referentie of voor later gebruik.

 **Laad instellingen uit bestand** - Dit zal de eerder opgeslagen instellingen laden.

 **Deel instellingenbestand** - Hiermee kan instellingenbestand gedeeld worden via e-mail, bericht, AirDrop, enzovoort. De beschikbare opties voor het delen zijn afhankelijk van het gebruikte platform.

Raadpleeg voor meer informatie over deze functies de [VictronConnect-handleiding](#).

7.2. Accu-instellingen

De accu-instellingen kunnen worden gebruikt om de accubewaker precies af te stemmen. Wees voorzichtig wanneer u deze instellingen wijzigt, omdat een wijziging gevolgen zal hebben op de laadstatusberekeningen van de accubewaker.

7.2.1. Accucapaciteit

Deze parameter wordt gebruikt om de accu bewaker te vertellen hoe groot de accu is. Deze instellingen hadden al gedaan moeten zijn tijdens de eerste installatie.

De instelling van de accucapaciteit wordt uitgedrukt in A-uur (Ah).

Raadpleeg, voor meer informatie over de accucapaciteit en de gerelateerde Peukert-exponent het [Accucapaciteit en Peukert-exponent \[31\]](#) hoofdstuk.

Instelling	Standaard	Bereik	Stapgrootte
Accucapaciteit	200 Ah	1 - 9999 Ah	1Ah

7.2.2. Spanning als opgeladen

De accuspanning moet boven dit spanningsniveau liggen om de accu als volledig opgeladen te beschouwen. Zodra de accubewaker detecteert dat de spanning van de accu de "geladen spanning" heeft bereikt en de stroom is gedaald tot beneden de "startstroom [23]" voor een bepaalde tijd zet de accubewaker de laadstatus op 100 %.

Instelling	Standaard	Bereik	Stapgrootte
Spanning als opgeladen	0 V	0 V - 95 V	0,1 V

De parameter "spanning bij opgeladen" moet ingesteld worden op 0.2 V of 0.3 V onder de druppellaadspanning van de acculader.

De onderstaande tabel duidt de aanbevolen instellingen voor loodzuuraccu's aan.

Nominale accuspanning	Geladen spanning instelling
12 V	13,2 V
24 V	26,4 V
36 V	39,6 V
48 V	52,8 V

7.2.3. Ontladingslimiet

De parameter "ontladingslimiet" wordt gebruikt voor de berekening van de "resterende tijd". De accubewaker berekent de tijd die hij nodig heeft totdat de ingestelde "ontladingslimiet [23]" is bereikt. De ontladingslimiet wordt ook gebruikt om de standaardinstellingen voor het laadstatusalarm in te stellen.

Voor loodzuur accu's is dit ingesteld op 50 % en voor lithium is dit lager ingesteld.

Instelling	Standaardinstelling	Bereik	Stapgrootte
Ontladingslimiet	50 %	0 - 99 %	1 %

7.2.4. Staartstroom

De accu wordt beschouwd als volledig opgeladen zodra de laadstroom is gedaald tot minder dan deze "staartstroom"-parameter. De parameter "staartstroom" wordt uitgedrukt als een percentage van de accucapaciteit.

Merk op dat sommige acculaders stoppen met opladen wanneer de stroom onder een ingestelde drempel daalt. In dat geval moet de staartstroom hoger worden ingesteld dan deze drempelwaarde.

Zodra de accubewaker detecteert dat de spanning van de accu de "Geladen spanning [22]" heeft bereikt en de stroom is gedaald tot beneden deze "Staartstroom" voor een bepaalde tijd zal de accubewaker de laadstatus op 100 % zetten.

Instelling	Standaard	Bereik	Stapgrootte
Staartstroom	4,00 %	0,50 - 10,00 %	0,1 %

7.2.5. Detectie tijd opgeladen

Dit is tijdsduur dat aan de "spanning bij opgeladen [22]"-parameter en de "staartstroom [23]"-parameter moet worden voldaan zodat de accu volledig is opgeladen.

Instelling	Standaardinstelling	Bereik	Stapgrootte
Detectie tijd opgeladen	3 minuten	0 - 100 minuten	1 minuut

7.2.6. Peukert-exponent

Stel de Peukert exponent-parameter in volgens het accu specificatieblad. Wanneer de Peukert exponent onbekend is dient men deze in te stellen op 1,25 voor loodzuuraccu's en op 1,05 voor lithium accu's. Bij een waarde van 1,00 schakelt de Peukert-compensatie uit. De Peukert waarde voor loodzuuraccu's kan berekend worden. Raadpleeg voor meer informatie over de Peukert berekening, de Peukert en hoe dit relateert tot de accucapaciteit, het [Accucapaciteit en Peukert-exponent \[31\]](#) hoofdstuk.

Instelling	Standaard	Bereik	Stapgrootte
Peukert exponent	1.25	1.00 - 1.50	0.01

7.2.7. Laad efficiëntiefactor

De "laad efficiëntiefactor" compenseert de capaciteitsverliezen (Ah) tijdens het opladen. Een instelling van 100 % betekent dat er geen verliezen zijn.

Een laad efficiëntie van 95 % betekent dat er 10 Ah moet worden overgebracht naar de accu om daadwerkelijk 9,5 Ah in de accu te op te slaan. De laad efficiëntie van een accu is afhankelijk van het accu type, de leeftijd en het gebruik. De accu bewaker houdt rekening met dit fenomeen met de laad efficiëntie factor.

De laad efficiëntie van een loodzuuraccu is bijna 100 % zolang er geen gasproductie plaatsvindt. Gasvorming betekent dat een deel van de laadstroom niet wordt omgezet in chemische energie, die wordt opgeslagen in de platen van de accu, maar wordt gebruikt om water om te zetten in zuurstof en waterstofgas (zeer explosief!). De energie die in de accuplatten wordt opgeslagen, kan bij de volgende ontlading worden teruggewonnen, terwijl de energie die wordt gebruikt om water om te zetten verloren gaat.

Gasvorming kan gemakkelijk worden waargenomen in natte accu's. Houd er rekening mee dat het "alleen zuurstof"-einde van de laadfase van verzegelde (VRLA) gel- en AGM-accu's ook leidt tot een lagere laad efficiëntie.

Instelling	Standaardinstelling	Bereik	Stapgrootte
Laad efficiëntiefactor	95 %	50 - 100 %	1 %

7.2.8. Stroomdrempel

Wanneer de gemeten stroom onder de parameter van de "stroomdrempel" valt, wordt deze als nul beschouwd. De "stroomdrempel" wordt gebruikt om zeer kleine stromen op te heffen die, op lange termijn, een negatieve invloed kunnen hebben op de uitlezing van de laadstatus in luidruchtige omgevingen. Bijvoorbeeld: wanneer de werkelijke langetermijn-stroom 0,0 A is en de accubewaker 0,05 A meet als gevolg van geïnjecteerde lawaai of kleine afwijkingen, dan kan de accubewaker op lange termijn wellicht incorrect aangeven dat de accu leeg is of opgeladen moet worden. Wanneer de stroomdrempel in dit voorbeeld is ingesteld op 0,1 A zal de accubewaker rekenen met 0,0 A zodat fouten geëlimineerd worden.

Bij een waarde van 0,0 A schakelt deze functie uit.

Instelling	Standaard	Bereik	Stapgrootte
Stroomdrempel	0,10 A	0,00 - 2,00 A	0,01 A

7.2.9. Gemiddelde "resterende tijd"

De gemiddelde resterende tijd specificeert het tijdvenster (in minuten) waarin het filter voor het berekenen van het gemiddelde werkt. De waarde 0 (nul) schakelt de filter uit en geeft een dadelijke (realtime) uitlezing. De weergegeven waarde "resterende tijd" kan echter sterk fluctueren. Het selecteren van de langste tijd, 12 minuten, zorgt ervoor dat alleen langdurige belastingsschommelingen worden opgenomen in de berekening van de "resterende tijd".

Instelling	Standaard	Bereik	Stapgrootte
Gemiddelde resterende tijd	3 minuten	0 - 12 minuten	1 minuut

7.2.10. Accu start gesynchroniseerd op

De laadstatus van de accu wordt 100 % nadat de accubewaker is ingeschakeld. Wanneer de functie op AAN staat, zal de accubewaker zichzelf als gesynchroniseerd beschouwen wanneer deze aangaat, wat zal resulteren in een laadstatus van 100 %. Als het op UIT staat, zal de accubewaker zichzelf als niet gesynchroniseerd beschouwen wanneer deze aangaat, resulterend in een laadtoestand die onbekend is tot de eerste daadwerkelijke synchronisatie heeft plaatsgevonden.

Houd er rekening mee dat er situaties kunnen optreden waarin speciale aandacht nodig is wanneer deze functie op AAN wordt ingesteld. Deze situaties doen zich voor in systemen waarbij de accu's vaak losgekoppeld worden van de accubewaker, bijvoorbeeld op een boot. Wanneer de boot verlaten wordt en het DC-systeem wordt losgekoppeld met behulp van de hoofdschakelaar en de accu's zijn op dat moment voor 75 % opgeladen, dan zal bij terugkeer naar de boot het DC-systeem opnieuw aangesloten moeten worden. De accubewaker zal nu 100 % aangeven. Dit geeft een valse indruk dat de accu's volledig opgeladen zijn, terwijl het in werkelijkheid gedeeltelijk ontladen zijn.

Er zijn twee manieren om dit op te lossen: koppel de accubewaker niet los wanneer de accu's gedeeltelijk ontladen zijn, of schakel de "accu start gesynchroniseerd"-functie uit. Wanneer de accubewaker opnieuw is aangesloten, wordt de laadstatus als "—" weergegeven en zal deze pas 100% weergegeven als de accu's volledig zijn opgeladen. Houd er rekening mee dat als u een loodzuuraccu gedurende langere tijd in gedeeltelijk ontladen toestand laat, de accu beschadigd raakt.

Instelling	Standaard	Modi
Gesynchroniseerde start	AAN	AAN/UIT

7.2.11. Laadstatus

Met deze instelling kan de waarde van de laadstatus handmatig ingesteld worden. Deze instelling is pas actief nadat de accubewaker minstens eenmaal gesynchroniseerd is. Ofwel automatisch of handmatig.

Deze instelling is alleen beschikbaar bij toegang tot de accubewaker via de VictronConnect-app.

Instelling	Standaard	Bereik	Stapgrootte
Laadstatus	-- %	0,0 - 100 %	0,1 %

7.2.12. SoC synchroniseren naar 100 %

Deze optie kan gebruikt worden om de accubewaker handmatig te synchroniseren.

Druk in de VictronConnect-app op de "Synchroniseren" knop om de accubewaker 100 % te synchroniseren.

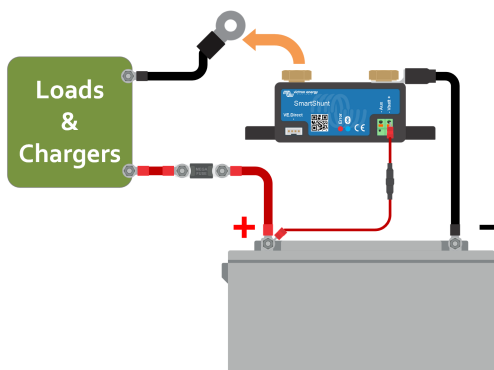
Raadpleeg de [Handmatige synchronisatie \[17\]](#) paragraaf voor meer informatie over deze instelling.

7.2.13. Nulstroomkalibratie

Wanneer de accu bewaker geen nulstroom aangeeft zelfs wanneer er geen belasting is en de accu niet wordt opgeladen kan deze optie gebruikt worden om de nulmeting te kalibreren.

Een nulstroomkalibratie is (bijna) nooit nodig. Voer deze procedure alleen uit wanneer de accubewaker een stroom weergeeft terwijl er absoluut zeker is dat er geen stroom loopt. De enige manier om hier zeker van te zijn is door fysiek alle kabels en draden los te koppelen aan de SYSTEM MINUS kant van de shunt. Doe dit door de shunt-bout los te draaien en alle kabels en draden aan die kant van de shunt te verwijderen. Het alternatief, namelijk het uitschakelen van belastingen of laders, is NIET nauwkeurig genoeg, omdat het kleine stand-by stromen niet elimineert.

Zorg ervoor dat er echt geen stroom in of uit de accu loopt (ontkoppel de kabel tussen de belasting en de shunt), druk druk op CALIBRATE in de VictronConnect-app.



Een nulstroomkalibratie uitvoeren.

7.3. Alarminstellingen

De SmartShunt is niet uitgerust met een zoemer of een alarmrelais zoals de BMV-serie. De gegenereerde alarmmeldingen zijn alleen zichtbaar op de VictronConnect-app terwijl deze verbonden is met de SmartShunt of worden gebruikt om een alarmsignaal naar een GX-apparaat te sturen.

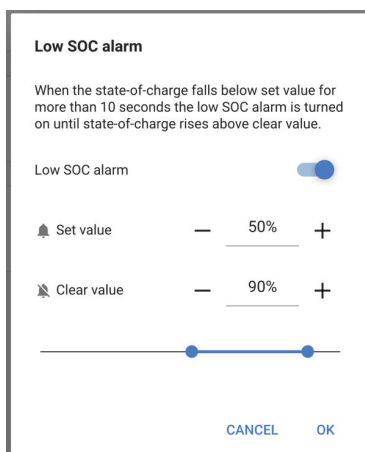
Alarmen worden standaard uitgeschakeld. Doe het volgende om in te schakelen:

- Schakel in de VictronConnect-app het alarm in door de glijder-knop naar rechts te glijden.

7.3.1. Lage laadstatus-alarminstellingen

Wanneer ingeschakeld, wordt het alarm geactiveerd wanneer de laadstatus (SoC) beneden een ingestelde waarde komt voor meer dan 10 seconden. Het alarm wordt uitgeschakeld wanneer de laadstatus boven de wis-waarde uitkomt

Instelling	Standaard	Bereik	Stappen
Ingestelde alarm-waarde	1 %	0 - 100 %	1 %
Wis alarm-waarde	1 %	0 - 100 %	1 %



7.3.2. Alarm bij lage spanning

Wanneer ingeschakeld, wordt het alarm geactiveerd op het moment dat de accuspanning langer dan 10 seconden lager dan de ingestelde waarde is. Het alarm wordt uitgeschakeld wanneer de accuspanning boven de wis-waarde komt.

Instelling	Standaard	Bereik	Stappen
Ingestelde alarm-waarde	1,1 V	0 - 95,0 V	0,1 V
Wis alarm-waarde	1,0 V	0 - 95,0 V	0,1 V

7.3.3. Alarm bij hoge spanning

Wanneer ingeschakeld, wordt het alarm geactiveerd op het moment dat de accuspanning langer dan 10 seconden hoger dan de ingestelde waarde is. Het alarm wordt uitgeschakeld wanneer de accuspanning onder de wis-waarde daalt.

Instelling	Standaard	Bereik	Stappen
Ingestelde alarm-waarde	1,1 V	0 - 95,0 V	0,1 V
Wis alarm-waarde	1,0 V	0 - 95,0 V	0,1 V

7.3.4. Alarm bij lage startaccu spanning

Deze instelling is alleen beschikbaar als de Aux-ingang is ingesteld op "startaccu", raadpleeg hoofdstuk [Aux-ingang \[28\]](#).

Wanneer ingeschakeld, wordt het alarm geactiveerd op het moment dat de startaccu spanning langer dan 10 seconden lager dan de ingestelde waarde is. Het alarm wordt gedeactiveerd wanneer de spanning van de startaccu boven de wis-waarde stijgt.

Instelling	Standaard	Bereik	Stappen
Ingestelde alarm-waarde	1,1 V	0 - 95,0 V	0,1 V
Wis alarm-waarde	1,0 V	0 - 95,0 V	0,1 V

7.3.5. Alarm bij hoge startaccu spanning

Deze instelling is alleen beschikbaar als de Aux-ingang is ingesteld op "startaccu"; raadpleeg hoofdstuk [Aux-ingang \[28\]](#).

Wanneer ingeschakeld, wordt het alarm geactiveerd op het moment dat de startaccu spanning langer dan 10 seconden hoger dan de ingestelde waarde is en het alarm wordt gedeactiveerd wanneer de spanning van de startaccu onder de wis-waarde daalt.

Instelling	Standaard	Bereik	Stappen
Ingestelde alarm-waarde	1,1 V	0 - 95,0 V	0,1 V
Wis alarm-waarde	1,0 V	0 - 95,0 V	0,1 V

7.3.6. Alarm bij hoge temperatuur

Deze instelling is alleen beschikbaar als de Aux-ingang is ingesteld op "temperatuur"; raadpleeg hoofdstuk [Aux-ingang \[28\]](#).

Wanneer ingeschakeld wordt het alarm geactiveerd op het moment dat de accutemperatuur langer dan 10 seconden hoger dan de ingestelde waarde is. Het alarm wordt uitgeschakeld wanneer de accutemperatuur onder de ingestelde waarde daalt.

Instelling	Standaard	Bereik	Stapgrootte
Ingestelde relais-waarde	0 °C	-40 - +99 °C	1 °C
	0 °F	-40 - +210 °F	1 °F
Wis relais-waarde	0 °C	-40 - +99 °C	1 °C
	0 °F	-40 - +210 °F	1 °F

7.3.7. Alarm bij lage temperatuur

Deze instelling is alleen beschikbaar als de Aux-ingang is ingesteld op "temperatuur"; raadpleeg hoofdstuk [Aux-ingang \[28\]](#).

Wanneer ingeschakeld, wordt het alarm geactiveerd op het moment de accutemperatuur langer dan 10 seconden lager dan de ingestelde waarde is. Het alarm wordt uitgeschakeld wanneer de accutemperatuur boven de ingestelde waarde stijgt.

Instelling	Standaard	Bereik	Stapgrootte
Ingestelde relais-waarde	0 °C	-40 - +99 °C	1 °C
	0 °F	-40 - +210 °F	1 °F
Wis relais-waarde	0 °C	-40 - +99 °C	1 °C
	0 °F	-40 - +210 °F	1 °F

7.3.8. Alarm bij middelpuntsafwijking

Deze instelling is alleen beschikbaar als de Aux-ingang is ingesteld op "middelpunt"; raadpleeg hoofdstuk [Aux-ingang \[28\]](#).

Wanneer ingeschakeld, wordt het alarm geactiveerd op het moment dat de gemiddelde spanningsafwijking langer dan 10 seconden hoger dan de ingestelde waarde is. Het alarm wordt gedeactiveerd wanneer de afwijking van de middelpuntspanning onder de ingestelde waarde daalt.

Instelling	Standaard	Bereik	Stappen
Ingestelde alarm-waarde	2 %	0 - 99 %	1 %
Wis alarm-waarde	1 %	0 - 99 %	1 %

7.4. Diverse instellingen

7.4.1. Temperatuurcoëfficiënt

Deze instelling is beschikbaar wanneer de Aux-ingang ingesteld werd op "Temperatuur", raadpleeg de [Aux-ingang \[28\]](#) instelling.

De beschikbare accucapaciteit neemt af met de temperatuur. De temperatuur coëfficiënt (delta T) is het percentage waarmee de accucapaciteit verandert wanneer de temperatuur verlaagt naar minder dan 20 °C (boven 20°C is de invloed van de temperatuur op de capaciteit relatief laag en wordt er geen rekening mee gehouden). Meestal is de reductie, vergeleken met de capaciteit bij 20 °C, 18 % bij 0 °C en 40 % bij -20 °C.

De eenheid van deze waarde is "% cap/°C" ofwel percentage capaciteit per graad Celsius.

De typische waarde (lager dan 20 °C) is 1 % cap/°C voor loodzuuraccu's en 0,5 % cap/°C voor LFP-accu's.

Instelling	Standaard	Bereik	Stapgrootte
Temperatuurcoëfficiënt	0,0 % cap/ °C	0 - 2,0 % cap/ °C	0,1 % cap/ °C
	0,0 % cap/ °F	0 - 3,6 % cap/ °F	0,1 % cap/ °F

7.4.2. Aux-ingang

Deze instelling stelt de functie van de Aux-ingang in. Selecteer tussen: Geen, Startaccu, Middelpunt of Temperatuur.

Instelling	Standaard	Modi	Omschrijving
Aux-ingang	NONE	NONE	Schakelt de Aux-ingang uit.
		START	Aux-spanning, bv. een startaccu
		MID	Middelpuntspanning
		TEMP	Accutemperatuur Merk op dat een speciale temperatuursensor nodig is. Raadpleeg voor meer informatie het volgende: Aux-aansluiting voor temperatuurbewaking [7]

7.4.3. Bewakingmodus

Als u de accubewaker wilt gebruiken voor het bewaken van afzonderlijke DC-circuits en niet als een accubewaker voor het hele systeem dan kunt u de instelling van de bewakingmodus in het "Diverse"-menu van de "accubewaker" omschakelen naar "DC-energiemeter".

Als "DC-meter" is geselecteerd, dan kunt u de volgende typen selecteren:

Zonnelader, windlader, asgenerator, dynamo, brandstofcel, watergenerator, DC-DC-lader, AC-lader, generieke bron, generieke belasting, elektrische aandrijving, koelkast, waterpomp, lenspomp, DC-systeem, omvormer, boiler.

Wanneer aangesloten op een GX-apparaat, wordt het type, de stroom en het vermogen weergegeven in de gebruikersinterface en deze informatie is ook beschikbaar in het VRM-portal.

Wanneer het GX-apparaat ook ingesteld is als het "heeft DC-systeem"-type, dan doet de GX meer dan alleen opnemen en visualiseren

1. Het vermogen dat wordt weergegeven in de box van het DC-systeem is de som van het vermogen gerapporteerd door alle accubewakers die als zodanig ingesteld zijn. Het hebben van meerdere meters kan handig zijn, bijvoorbeeld in een catamaran, zodat de DC-systemen in de bakboordromp en in de stuurboordromp worden gemeten.
2. De DC-systeemstroom wordt gecompenseerd wanneer de DVCC-laadstroomlimieten voor omvormers/acculaders en zonneladers ingesteld worden. Wanneer bijvoorbeeld een belasting van 50 A wordt gemeten, en de CCL door de accu 25 A is, dan is de limiet die aan de omvormer/acculader en zonnelader gegeven wordt 75 A.

Zie de documentatie van het GX-apparaat voor meer informatie over deze geavanceerde functies., verwijst vooral naar het hoofdstuk over de [verdeelde spanning en stroomregeling](#).

7.5. Extra instellingen

Deze VictronConnect-instellingen zijn niet te vinden in het VictronConnect-instellingenmenu maar zijn elders te vinden in de VictronConnect-app.

7.5.1. Geschiedenis resetten

Deze instelling kan onderaan het historie tabblad gevonden worden.



Wees ervan bewust dat geschiedenisgegevens een belangrijk instrument vormen om op de hoogte te blijven van de accuwerking en ook nodig kan zijn om mogelijke accuproblemen te onderzoeken. Wis de geschiedenis nooit tenzij wanneer de accubank vervangen werd.

7.5.2. PIN code resetten

Deze instelling is te vinden in de instellingen van de VictronConnect-app zelf. Verlaat accubewaker door op de ← pijl te klikken. Hierdoor keert u terug naar de apparatenlijst van de VictronConnect-app. Klik nu op het menu-symbool naast de vermelding van de accubewaker.

Er wordt een nieuw venster geopend waarmee de pincode teruggezet kan worden naar de standaardinstelling: 000000. Om de pincode te kunnen resetten, moet de unieke PUK-code van de accubewaker ingevoerd worden. De PUK-code staat afgedrukt op het etiket met productinformatie op de accubewaker.

7.5.3. Instelling temperatuureenheid

Deze instelling is te vinden in de configuratie van de VictronConnect-app zelf. Verlaat de accubewaker door op de ← pijl te klikken. Hierdoor keert u terug naar de apparatenlijst van de VictronConnect-app. Klik op het menu-symbool en klik daarna op het instellingen-gewisselings-symbool. Hier kan "Weergave van de temperatuureenheid" geselecteerd worden. Als Celsius geselecteerd wordt, zal de temperatuur in °C weergegeven worden en als Fahrenheit geselecteerd wordt, zal de temperatuur in °F weergegeven worden.

7.5.4. Serienummer

Het serienummer is te vinden onder de productinformatie van de accubewaker in de VictronConnect-app, of op het etiket met productinformatie op de accubewaker.

7.5.5. Uitzetten en weer aanzetten Bluetooth

Bluetooth is standaard ingeschakeld in de accubewaker. Als Bluetooth niet gewenst is, kan Bluetooth uitgeschakeld worden. Dit kan gedaan worden door middel van de Bluetooth-schakelaar in de productinstellingen.

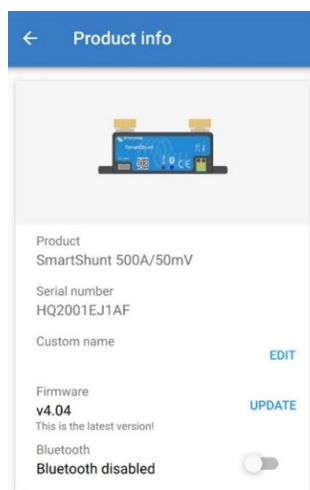
Het uitschakelen van Bluetooth kan bijvoorbeeld om veiligheidsredenen gebeuren, of om ongewenste overdracht van de accubewaker te voorkomen.

Zodra Bluetooth is uitgeschakeld, kan communicatie met de accubewaker alleen plaatsvinden via de VE.Direct-port.

Dit gebeurt via de USB-naar-VE.Direct-interface of via een GX-apparaat aangesloten op de accubewaker via een VE.Direct-kabel of de USB-naar-VE.Direct-interface. Raadpleeg voor meer informatie het [VictronConnect-app via USB \[19\]](#) hoofdstuk.

Bluetooth kan opnieuw worden ingeschakeld door de accubewaker te verbinden met VictronConnect via de VE.Direct – USB-interface. Eenmaal verbonden, ga naar het menu Productinstellingen en schakel Bluetooth opnieuw in.

Raadpleeg voor meer informatie ook de [VictronConnect-handleiding](#).



Scherm met productinformatie VictronConnect.

7.5.6. PIN code wijzigen

In de productinformatie van de Bluetooth-interface van de accubewaker kan de pincode veranderd worden.

7.5.7. Aangepaste naam

In het scherm met de productinformatie over de accubewaker kan de naam van de accubewaker gewijzigd worden. Standaard staat hier de productnaam. Een meer toepasselijke naam kan echter nodig zijn. Vooral als er meerdere accubewakers dicht bij elkaar gebruikt worden, kan het verwarrend zijn om te zien met welke accubewaker er gecommuniceerd wordt. Het is bijvoorbeeld mogelijk om identificatienummers toe te voegen aan hun naam, zoals: Accumonitor A, Accumonitor B enzovoort.

7.5.8. Firmware

Zowel de accumonitor als de Bluetooth-interface draaien op firmware.

Af en toe is er een nieuwere firmwareversie beschikbaar. Nieuwe firmware wordt vrijgegeven om functies toe te voegen of om een bug te repareren. In het productoverzicht van zowel de accubewaker als de Bluetooth-interface-items wordt de firmwareversie weergegeven. Het geeft ook aan of de firmware de nieuwste versie is en er is een knop om de firmware bij te werken.

Bij de eerste installatie wordt altijd aanbevolen om de meest recente firmware te downloaden (indien beschikbaar). Wanneer verbinding gemaakt wordt met de accubewaker met behulp van een bijgewerkte versie van de VictronConnect-app, zal de firmware gecontroleerd worden en als er een nieuwere versie beschikbaar is zal gevraagd worden om de firmware bij te werken. De VictronConnect-app bevat de actuele firmware-bestanden, dus een internetverbinding is niet nodig om de meest recente firmware bij te werken, zolang de meest actuele versie van de VictronConnect-app gebruikt wordt.

Een firmware-update is niet verplicht. Als ervoor gekozen wordt om de firmware niet bij te werken, dan kan de accubewaker alleen uitgelezen worden. De instellingen kunnen niet gewijzigd worden. Instellingen kunnen alleen gewijzigd worden als de accubewaker de meest recente firmware gebruikt.

Raadpleeg voor meer informatie over firmware-updates ook de VictronConnect-app-handleiding [Firmware update hoofdstuk](#).

7.5.9. Resetten naar fabrieksinstellingen

Om alle instellingen terug te zetten naar de fabrieksinstellingen selecteer "resetten naar fabrieksinstellingen". Houd er rekening mee dat dit alleen alle instellingen terugzet naar hun standaardinstellingen, de geschiedenis wordt niet gereset.

8. Accucapaciteit en Peukert-exponent

Accucapaciteit wordt uitgedrukt in ampère-uur (Ah) en geeft aan hoeveel stroom een accu kan leveren per uur. Als bijvoorbeeld een 100 Ah-accu wordt ontladen met een constante stroom van 5 A, wordt de accu binnen 20 uur volledig ontladen.

De snelheid waarmee een accu wordt ontladen, wordt uitgedrukt als de C-snelheid. De C-snelheid geeft aan hoeveel uur een accu met een bepaalde capaciteit meegaat. 1C is de 1h-snelheid en betekent dat de ontladstroom de hele accu binnen 1 uur zal ontladen. Voor een accu met een capaciteit van 100 Ah komt dit overeen met een ontladstroom van 100 A. Een 5C-snelheid voor deze accu betekent 500 A gedurende 12 minuten (1/5 uur), en een C5-snelheid betekent 20 A gedurende 5 uur.



Er zijn twee manieren om de C rating van een accu uit te drukken. Ofwel, met een nummer voor de C of met een nummer na de C.

Bijvoorbeeld:

- 5C is hetzelfde als C0,2
- 1C is hetzelfde als C1
- 0,2C is hetzelfde als C5

De capaciteit van een accu is afhankelijk van de ontladingsnelheid. Hoe sneller de ontladingsnelheid, hoe lager de capaciteit. De relatie tussen langzame of snelle ontlading kan door de wet van Peukert worden berekend en wordt uitgedrukt met behulp van het Peukert-exponent. Sommige chemische samenstellingen lijden meer onder dit fenomeen dan andere. Loodzuur accu's worden hier meer door beïnvloed dan lithiumaccu's. De accu bewaker houdt rekening met dit fenomeen met de Peukert exponent.

Voorbeeld ontladingsnelheid

Een loodzuur accu heeft een nominale waarde van 100 Ah bij C20, dit betekent dat deze accu gedurende 20 uur een totale stroom van 100 A kan leveren met een snelheid van 5 A per uur. $C20 = 100 \text{ Ah} (5 \times 20 = 100)$.

Wanneer dezelfde 100Ah-accu in twee uur volledig wordt ontladen, is de capaciteit aanzienlijk minder. Vanwege de hogere mate van ontlading, kan het alleen $C2 = 56 \text{ Ah}$ leveren.

Peukerts formule

De waarde die kan worden aangepast in Peukerts formule is exponent n: zie onderstaande formule.

In de accu bewaker kan de Peukert exponent aangepast worden van 1,00 tot 1,50. Hoe hoger de Peukert-exponent des te sneller de effectieve capaciteit "krimpt" met een toenemende ontlading. Een ideale (theoretische) accu heeft een Peukert-exponent van 1,00 en heeft een vaste capaciteit ongeacht de grootte van de ontladstroom. De standaard instelling in de accubewaker voor de Peukert exponent is 1,25. Dit is een acceptabele gemiddelde waarde voor de meeste loodzuur accu's.

Peukerts vergelijking wordt hieronder weergegeven:

$C_p = I^n \times t$ Waarin de Peukert exponent n is:

$$n = \frac{\log t_2 - \log t_1}{\log I_1 - \log I_2}$$

Voor het berekenen van de Peukert-exponent zijn er twee nominale accucapaciteiten nodig. Dit is meestal de 20 h-ontladingssnelheid en de 5 h-snelheid, maar kan ook de 10 h en 5 h, of de 20 h en de 10 h-snelheid. Gebruik idealiter een lage ontladingsnelheid samen met een aanzienlijk hogere capaciteit. De accucapaciteit is te vinden in het informatieblad van de accu. Neem bij twijfel contact op met de acculeverancier.

Voorbeeld berekening met behulp van de 5 h en de 20 h-snelheid

De C5-snelheid is 75 Ah. De t1 rating is 5 h en I1 is berekend:

$$I_1 = \frac{75Ah}{5h} = 15A$$

De C20-snelheid is 100 Ah. De t2 rating is 20 h en I2 is berekend:

$$I_2 = \frac{100Ah}{20h} = 5A$$

De Peukert exponent is:

$$n = \frac{\log 20 - \log 5}{\log 15 - \log 5} = 1.26$$

Een Peukert-calculator is beschikbaar op <http://www.victronenergy.nl/support-and-downloads/software#peukert-calculator>.

Calculate Peukert's Exponent

With 'C-ratings'

Type the battery capacity for the 20hr discharge rate :

t1 : hrs C5 rating : Ah

t2 : hrs C20 rating : Ah

Equation :

Peukert's exponent $n = \frac{\log 20 \cdot \log 5}{\log 15 \cdot \log 5} = 1.26$

Calculation results :

C20 rating : Ah

Peukert's exponent :

Houd er rekening mee dat de Peukert-exponent niet meer dan een benadering van de werkelijkheid is. Bij zeer hoge stromen levert de accu mogelijk minder capaciteit dan voorspeld van een vaste exponent. We bevelen aan niet de standaardinstelling in de accu bewaker aan te passen, behalve in het geval van lithium accu's.

9. Bewaken van de middelpuntspanning

Een defecte cel of een defecte accu kan een grote, dure accubank vernietigen.

Een kortsluiting of hoge interne lekstroom in een cel kan bijvoorbeeld leiden tot te weinig laden van die cel en te veel laden van de andere cellen. Zo kan een defecte accu in een 24 V- of 48 V-bank van meerdere serie/parallel aangesloten 12 V-accu's de hele bank vernietigen.

Bovendien, wanneer nieuwe cellen of accu's in serie zijn aangesloten, moeten ze allemaal dezelfde aanvangs laadstatus hebben. Kleine verschillen worden tijdens absorptie- of egaliserend opladen vereffend, maar grote verschillen zullen leiden tot schade tijdens het opladen als gevolg van overmatige gasvorming van de cellen of accu's met de hoogste aanvangs laadstatus.

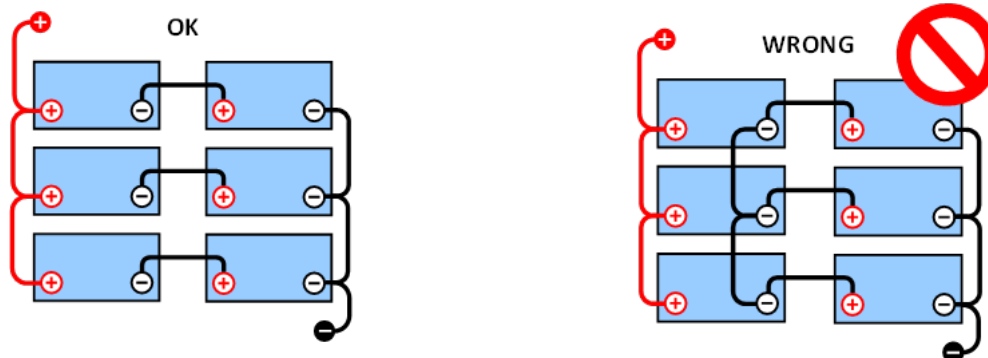
Een tijdig alarm kan worden gegenereerd door de middelpuntspanning van de accubank te bewaken (d.w.z. door de spanning van de reeks in tweeën te splitsen en de spanning van de twee reeks helften te vergelijken).

De middelpunt afwijking zal klein zijn wanneer de accubank niet wordt belast, en zal toenemen:

- Aan het einde van de bulkfase tijdens het opladen (de spanning van goed geladen cellen zal snel toenemen terwijl achterblijvende cellen verder opgeladen moeten worden).
- Bij het ontladen van de accubank, totdat de spanning van de zwakste cellen snel begint te dalen.
- Bij hoge laad- en ontladingsnelheden.

9.1. Accubank en middelpuntbedradingschema's

9.1.1. Verbinden en bewaken middelpunt in een 24 V accubank

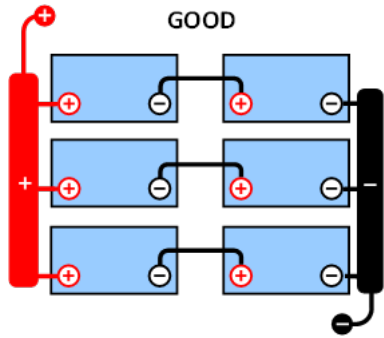


GOOD: De middelpunten zijn niet verbonden en zonder rails of middelpuntbewaking.

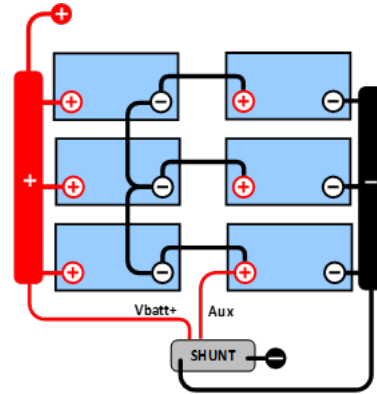
WRONG: De middelpunten zijn verbonden en zonder rails of middelpuntbewaking.

Als gevolg van de spanningsdaling in de positieve en de negatieve kabels is de middelpuntsspanning niet identiek.

Bij een niet-bewaakte accubank mogen de middelpunten niet met elkaar verbonden worden; daar één defecte accubank onopgemerkt kan blijven en alle andere accu's kan beschadigen.



GOOD: De middelpunten zijn niet verbonden; rails worden gebruikt maar zonder middelpuntbewaking.

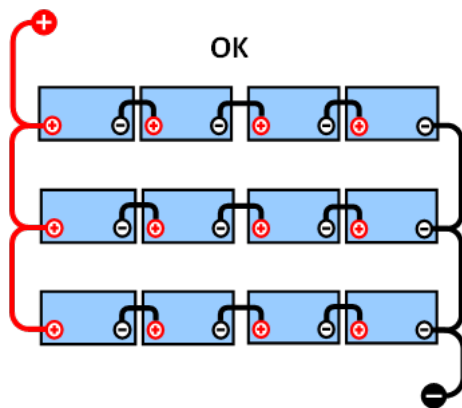


GOOD: De middelpunten zijn verbonden, met rails en middelpuntbewaking.

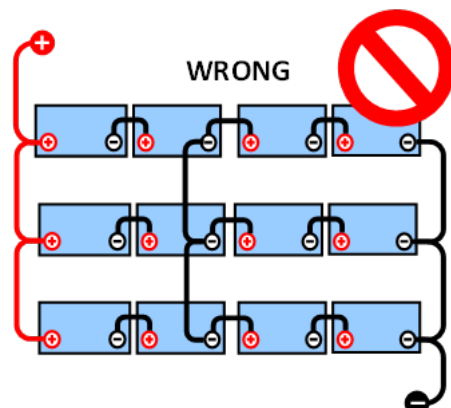
Gebruik altijd busbars bij het bewaken van middelpuntspanning. De kabels naar de busbars moeten allemaal van dezelfde lengte zijn.

De middelpunten kunnen alleen worden aangesloten als er corrigerende maatregelen kunnen worden genomen in geval van een alarm.

9.1.2. Verbinden en bewaken middelpunt in een 48 V accubank

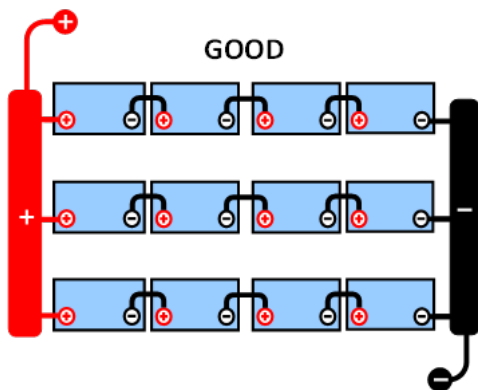


GOOD: De middelpunten zijn niet verbonden en zonder rails of middelpuntbewaking.

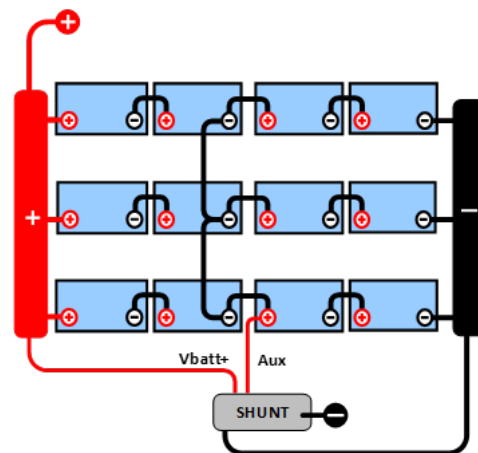


WRONG: De middelpunten zijn verbonden en zonder rails of middelpuntbewaking.

Als gevolg van de spanningsdaling in de positieve en de negatieve kabels is de middelpuntsspanning niet identiek.



GOOD: De middelpunten zijn niet verbonden; rails worden gebruikt en zonder middelpuntbewaking.



GOOD: De middelpunten zijn verbonden, rails worden gebruikt en met middelpuntbewaking.

Bij een niet-bewaakte accubank mogen de middelpunten niet met elkaar verbonden worden. Een defecte accubank kan onopgemerkt blijven en kan alle andere accu's beschadigen.

Gebruik altijd busbars bij het bewaken van middelpuntspanning. De kabels naar de busbars moeten allemaal van dezelfde lengte zijn.

Middelpunten kunnen alleen worden aangesloten als er corrigerende maatregelen kunnen worden genomen in geval van een alarm.

9.2. Berekening van de afwijking van het middelpunt

De accubewaker meet het middelpunt en berekent vervolgens de afwijking in een percentage van wat het middelpunt zou moeten zijn.

$$\text{Deviation} = \frac{100 \times (\text{top string voltage} - \text{bottom string voltage})}{\text{battery voltage}}$$

$$d = \frac{100 \times (V_t - V_b)}{V}$$

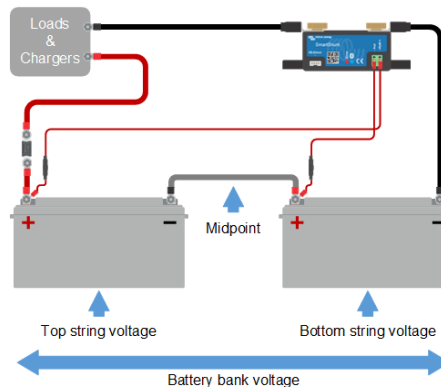
Waar:

d de afwijking in % is

V_t is de bovenste reeks spanning

V_b is de onderste reeks spanning

V is de spanning van de accu (V = V_t + V_b)



9.3. Het alarmniveau instellen

In het geval van VRLA (gel of AGM)-accu's, zal gasvorming als gevolg van overladen de elektrolyt uitdrogen, waardoor de interne weerstand toeneemt en uiteindelijk leidt tot onomkeerbare schade. Vlakke plaat VRLA accu's beginnen water te verliezen wanneer de laadspanning de 15 V nadert (12 V-accu). Met inbegrip van een veiligheidsmarge moet de gemiddelde afwijking daarom tijdens het opladen onder de 2 % blijven. Wanneer bijvoorbeeld een 24 V-accubank wordt opgeladen bij een absorptiespanning van 28,8 V, zou een gemiddelde afwijking van 2 % resulteren in:

$$V_t = \frac{V \times d}{100} + V_b = \frac{V \times d}{100} + V - V_t = V \times \frac{1 + \frac{d}{100}}{2}$$

$$V_t = V \times \frac{1 + \frac{d}{100}}{2} \quad \text{and} \quad V_b = V \times \frac{1 - \frac{d}{100}}{2}$$

$$V_t = 28.8 \times \frac{1 + \frac{2}{100}}{2} \approx 14.7 \quad \text{and} \quad V_b = 28.8 \times \frac{1 - \frac{2}{100}}{2} \approx 14.1$$

Uiteraard zal een middelpunt afwijking van meer dan 2 % resulteren in het overladen van de bovenste accu en het onderladen van de onderste accu. Dit zijn twee goede redenen om het alarmniveau in te stellen op niet meer dan d = 2 %.

Hetzelfde percentage kan worden toegepast op een 12 V-accubank met een 6 V-middelpunt.

In het geval van een 48 V-accubank bestaande uit 12 V serie-aangesloten accu's, wordt de % invloed van één accu op het middelpunt met de helft verminderd. Het middelpunt alarmniveau kan daarom op een lager niveau worden ingesteld.

9.4. Alarm vertraging

Om te voorkomen dat er alarmmeldingen afgaan als gevolg van korte termijn afwijkingen die een accu niet beschadigen, moet de afwijking de ingestelde waarde gedurende 5 minuten overschrijdendoordat het alarm wordt geactiveerd. Een afwijking die de ingestelde waarde overschrijdt met een factor twee of meer, activeert het alarm na 10 seconden.

9.5. Wat te doen in geval van een alarm tijdens het opladen

In het geval van een nieuwe accubank komt het alarm meestal door de verschillen in de aanvangs laadstatus van de individuele accu. Als de afwijking toeneemt tot meer dan 3 % moet er gestopt worden met het opladen van de accubank en de afzonderlijke accu's of cellen apart opladen. Een andere manier is om de laadstroom naar de accubank aanzienlijk te verminderen. Hierdoor kunnen de accu's na verloop van tijd egaliseren.

Als het probleem zich blijft voordoen na meerdere laad-ontlaadcycli kan het volgende gedaan worden:

- Ontkoppel in het geval van serie/parallele aansluiting het middelpunt, de parallele bedrading en meet de individuele middelpuntspanningen tijdens de absorptielading om de accu's of cellen te identificeren die extra moeten worden opgeladen.
- Laad en test vervolgens alle accu's of cellen afzonderlijk.

In geval van een oudere accubank die voorheen wel correct heeft gefunctioneerd kan het probleem komen door systematisch te weinig laden. In dit geval is frequenter opladen of een egalisatie lading nodig. Houd er rekening mee dat alleen natte platte plaat of OPzS-accu's kunnen worden geëgaliseerd. Door beter en regelmatig op te laden wordt het probleem opgelost.

In het geval dat er een of meer defecte cellen zijn:

- Ontkoppel in het geval van serie/parallele aansluiting het middelpunt, de parallele bedrading en meet de individuele middelpuntspanningen tijdens de absorptielading om de accu's of cellen te identificeren die extra moeten worden opgeladen.
- Laad en test vervolgens alle accu's of cellen afzonderlijk.

9.6. Wat te doen in geval van een alarm tijdens het ontladen

De afzonderlijke accu's of cellen van een accubank zijn niet identiek en bij het volledig ontladen van een accubank begint de spanning van sommige cellen eerder te dalen dan andere. Het middelpuntalarm zal dus bijna altijd afdgaan aan het einde van een diepe ontlading.

Als het middelpunt alarm veel eerder gaat (en niet tijdens het opladen uitgaat), kunnen sommige accu's of cellen capaciteit hebben verloren of een hogere interne weerstand hebben ontwikkeld dan andere. De accubank kan het einde van de levensduur hebben bereikt, of er is een fout opgetreden bij een of meer cellen of accu's:

- Ontkoppel in het geval van serie/parallele aansluiting het middelpunt, de parallele bedrading en meet de individuele middelpuntspanningen tijdens de ontlading om defecte accu's of cellen te identificeren.
- Laad en test vervolgens alle accu's of cellen afzonderlijk.

9.7. Battery Balancer

Overweeg een [Battery Balancer](#) aan het systeem toe te voegen. De Battery Balancer zal de laadstatus van twee in serie aangesloten 12 V-accu's, of van meerdere parallele reeksen van in serie aangesloten accu's gelijk maken.

Wanneer de laadspanning van een 24 V-accusysteem stijgt tot meer dan 27,3 V, gaat de Battery Balancer aan en vergelijkt de spanning over de twee serie aangesloten accu's. De Battery Balancer trekt een stroom van maximaal 0,7 A uit de accu (of parallel aangesloten accu's) met de hoogste spanning. Het resulterende laadstroom verschil zorgt ervoor dat alle accu's gelijkgetrokken worden naar dezelfde laadstatus. Indien nodig kunnen meerdere Battery Balancers parallel worden aangesloten.

Een 48 V-accubank kan worden gebalanceerd met drie Battery Balancers, één tussen elke accu.

Raadpleeg voor meer informatie de productpagina van de Battery Balancer: <https://www.victronenergy.nl/batteries/battery-balancer>.

10. Problemen oplossen

10.1. Problemen met de werking

10.1.1. Unit gaat niet aan

Bij de eerste aansluiting moet de blauwe LED op de SmartShunt knipperen.

Als dit niet het geval is, controleer dan de zekering in de Vbatt +-kabel, en controleer ook de kabel zelf en de aansluitklemmen.

Houd er rekening mee dat de blauwe LED op de SmartShunt ook uitgeschakeld kan zijn als Bluetooth is uitgeschakeld. Daardoor lijkt het dat de SmartShunt niet aangaat. Raadpleeg hoofdstuk [Verbinding maken via Bluetooth lukt niet \[37\]](#) voor instructies om dit op te lossen.

In het geval dat er een temperatuursensor wordt gebruikt:

- De M8 kabelschoen van de temperatuursensor moet op de pluspool van de accubank worden aangesloten (de rode draad van de sensor functioneert ook als de voedingsdraad).
- Controleer de zekering in de plus kabel (rood).
- Zorg ervoor dat de juiste temperatuursensor wordt gebruikt. De MultiPlus-temperatuursensor is niet geschikt.
- Zorg ervoor dat de temperatuursensor op de juiste manier is aangesloten. De rode kabel moet worden aangesloten op de Vbatt +-aansluitklem en de zwarte draad op de Aux-aansluitklem.

Raadpleeg hoofdstuk [Aux-aansluiting voor temperatuurbewaking \[7\]](#) voor verbinding instructies en een bedradingsschema.

10.1.2. Aux-poort werkt niet

Controleer de zekering in de Aux-kabel, en controleer ook de kabel zelf en de aansluitklemmen.

In het geval een tweede accu (startaccu) gecontroleerd wordt:

Zorg ervoor dat de tweede minpool van de accu verbonden is met de belastingszijde van de accubewaker. Raadpleeg het hoofdstuk [Aux-aansluiting voor het bewaking van de spanning van een tweede accu \[5\]](#) voor verbindinginstructies en een bedradingsschema.

In het geval dat er een temperatuursensor wordt gebruikt:

- De M8 kabelschoen van de temperatuursensor M8-kabel moet op de pluspool van de accubank worden aangesloten (de rode draad van de sensor functioneert ook als de voedingsdraad).
- Controleer de zekering in de plus kabel (rood).
- Zorg ervoor dat de juiste temperatuursensor wordt gebruikt. De MultiPlus-temperatuursensor werkt niet met de accubewaker.
- Zorg ervoor dat de temperatuursensor op de juiste manier is aangesloten. De rode kabel moet worden aangesloten op de Vbatt +-aansluitklem en de zwarte draad op de AuxAux-aansluitklem.

Raadpleeg hoofdstuk [Aux-aansluiting voor temperatuurbewaking \[7\]](#) voor verbinding instructies en een bedradingsschema.

10.1.3. Ik kan de VictronConnect-instellingen niet wijzigen

De instellingen kunnen alleen gewijzigd worden als de accubewaker over de meest actuele firmware beschikt. Update naar de nieuwste firmware met behulp van de VictronConnect-app.

10.2. Problemen met de verbinding

10.2.1. Verbinding maken via Bluetooth lukt niet

Het is zeer onwaarschijnlijk dat de Bluetooth-interface defect is. Enkele tips om te proberen voordat ondersteuning gezocht wordt:

- Staat de accubewaker aan? Het blauwe lichtje zou moeten knipperen. Indien dit niet het geval is raadpleeg hoofdstuk [Unit gaat niet aan \[37\]](#).
- Is er al een andere telefoon of tablet verbonden met de accubewaker? Dit wordt aangegeven door een voortdurend brandend blauw lichtje. Er kan slechts één telefoon of tablet tegelijkertijd met de accubewaker verbonden worden. Zorg ervoor dat er geen andere apparaten zijn aangesloten en probeer het opnieuw.

- Is de VictronConnect-app bijgewerkt?
- Bevindt u zich dicht genoeg bij de accubewaker? In een open ruimte is de maximale afstand ongeveer 20 meter.
- De shunt en de elektrische kabels hebben wel een negatieve invloed op het bereik van het Bluetooth-signaal. Het resulterende bereik van 10-15 meter is in de meeste gevallen echter bevredigend. De nabijheid van andere elektrisch geleidende elementen, zoals het metalen chassis van een voertuig of het water rondom de romp van een boot, kan het bereik van het Bluetooth-signaal tot een onaanvaardbaar niveau verminderen. De oplossing in dit geval is om een VE.Direct Bluetooth-dongle (ASS030536011) aan het systeem toe te voegen, en Bluetooth in de SmartShunt uit te zetten. SmartShuntWees ervan bewust dat de VE.Direct Bluetooth Dongle geen opgeslagen trends, Bluetooth GATT service en de Keep SOC-optie ondersteunt.
- Wordt de Windows-versie van de VictronConnect-app gebruikt? Deze versie is niet compatibel met Bluetooth. Gebruik in plaats daarvan Android, iOS of macOS (of gebruik de USB - VE.Direct-interface).

Voor verbindingproblemen, bekijk de probleemoplossing sectie van de VictronConnect handleiding: https://www.victronenergy.com/media/pg/VictronConnect_Manual/nl/troubleshooting.html.

10.2.2. PIN code verloren

Wanneer de pincode niet bekend is moet de pincode gereset worden naar de standaard pincode. Raadpleeg hoofdstuk [PIN code resetten \[29\]](#).

Meer informatie en specifieke instructies kunnen gevonden worden in de VictronConnect handleiding: https://www.victronenergy.com/media/pg/VictronConnect_Manual/nl/index-nl.html.

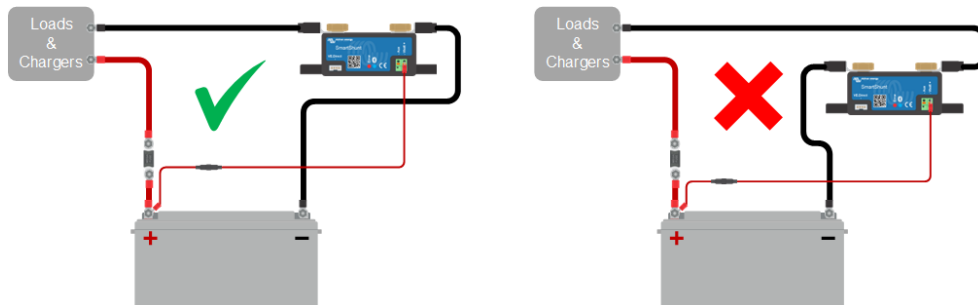
10.3. Onjuiste metingen

10.3.1. Laad- en ontladstroom zijn verwisseld

De laadstroom moet worden weergegeven als een positieve waarde. Bijvoorbeeld: 1,45 A.

De ontladstroom moet als een negatieve waarde worden weergegeven. Bijvoorbeeld: -1,45 A.

Wanneer de laad- en ontladstroom omgedraaid zijn moeten de negatieve stroomkabels op de accu bewaker omgewisseld worden.

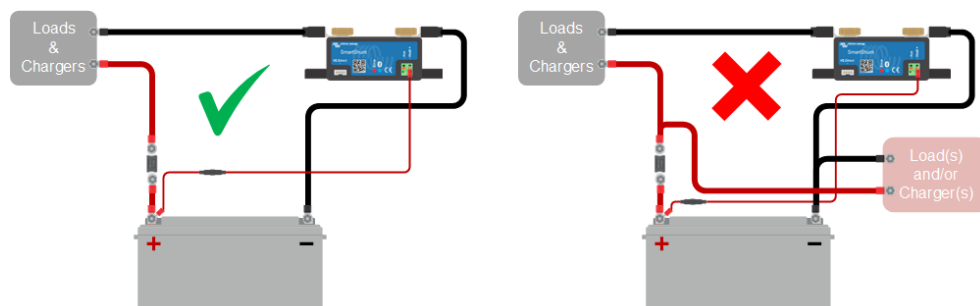


10.3.2. Onvolledige stroom aflezing

De minpunten van alle belastingen en de laadbronnen in het systeem moeten worden aangesloten op de min-pool van de shunt.

Wanneer de minpunten van een belasting of een laadbron direct met de negatieve accu-aansluiting of de "accu min"-pool van de shunt verbonden is, zal de stroom niet door de accubewaker gaan en zal het worden uitgesloten van de totale stroommeting en de laadstatusmeting.

De accubewaker geeft een hogere laadstatus weer dan de werkelijke laadstatus van de accu.



10.3.3. Er wordt een stroom weergegeven terwijl er geen stroom is

Wanneer er een stroommeting is op het moment dat er geen stroom door de accubewaker loopt, voer dan een [nulstroomkalibratie \[25\]](#) uit terwijl alle belastingen zijn uitgeschakeld, of stel de [stroomdrempel \[24\]](#) in.

10.3.4. Onjuiste laadstatus

Een onjuiste laadstatus kan door meerdere redenen veroorzaakt worden.

Verkeerde accu instellingen

De volgende parameter(s) zullen effect hebben op de laadstatus berekeningen wanneer deze verkeerd zijn ingesteld:

- Accucapaciteit.
- Peukert-exponent
- Laad efficiëntiefactor.

Incorrectelaadstatus door een synchronisatie probleem:

De laadstatus is een berekende waarde en zal zo nu en dan gereset (gesynchroniseerd) moeten worden.

Het synchronisatieproces is automatisch en zal plaatsvinden wanneer de accu volledig opgeladen is. De accubewaker bepaalt dat de accu volledig geladen is wanneer aan alle 3 "geladen"-voorwaarden is voldaan. De "geladen" voorwaarden zijn:

- Geladen spanning (spanning).
- Staartstroom (% van accucapaciteit).
- Laaddetectietijd (minuten).

Praktisch voorbeeld van de voorwaarden waaraan voldaan moet worden voordat een synchronisatie plaatsvindt:

- De accuspanning moet boven de 13,8 V liggen.
- De laadstroom moet minder dan $0,04 \times$ de accucapaciteit (Ah) zijn. Voor een 200 Ah accu is dit $0,04 \times 200 = 8$ A.
- Beide bovenstaande condities moeten 3 minuten stabiel zijn.

Wanneer de accu niet volledig geladen wordt of wanneer de automatische synchronisatie niet wordt uitgevoerd, zal de laadstatus af gaan wijken en zal uiteindelijk niet de daadwerkelijke laadstatus van de accu weergegeven worden.

De volgende parameter(s) zullen een effect hebben op de automatisch synchronisatie indien deze niet juist zijn ingesteld:

- Geladen spanning.
- Staartstroom
- Detectietijd opgeladen.
- Af en toe wordt de accu niet volledig opgeladen.

Voor meer informatie over deze parameters bekijk het hoofdstuk: "Accu instellingen".

Onjuiste laadstatus door onjuiste stroommeting:

De laadstatus wordt berekend door te kijken hoeveel stroom er in en uit de accu stroomt. Als de stroommeting onjuist is, is de laadstatus ook onjuist. Raadpleeg paragraaf [onvolledige stroommeting \[38\]](#).

10.3.5. Laadstatus ontbreekt

Dit betekent dat de accubewaker zich in een niet-gesynchroniseerde status bevindt. Dit kan gebeuren wanneer de accubewaker net geïnstalleerd is of nadat het enige tijd geen voeding heeft ontvangen en het opnieuw wordt opgestart.

Om dit op te lossen, laad de accu volledig op. Wanneer de accu bijna volledig is opgeladen zou de accubewaker automatisch moeten synchroniseren. Wanneer dat niet werkt, bekijk dan de synchronisatie instellingen.

Als bekend is dat de accu volledig is opgeladen maar er kan niet gewacht worden tot het moment dat de accu gesynchroniseerd is, voer dan een handmatige synchronisatie uit. Raadpleeg hoofdstuk [Synchroniseer SoC naar 100% \[24\]](#).

10.3.6. Laadstatus bereikt de 100 % niet

De accu bewaker zal automatisch synchroniseren en de laadstatus resetten naar 100 % zodra de accu volledig is opgeladen. Indien de accu bewaker een 100 % laadstatus niet bereikt, voer dan het volgende uit:

- Laad de accu volledig op en controleer of de accu bewaker correct detecteert of de accu volledig is opgeladen.

- Wanneer de accu niet detecteert dat de accu volledig opgeladen is zal de geladen spanning, de staartstroom en/of de geladen tijd instellingen geeerdcontrole en eventueel aangepast moeten worden. Voor meer informatie bekijk [Automatische synchronisatie \[17\]](#)

10.3.7. Laadstatus toont altijd 100 %

Een reden zou kunnen zijn dat de negatieve kabels die in en uit de accu bewaker gaan verkeerd om zijn aangesloten, bekijk [Laad- en ontladstroom zijn omgewisseld \[38\]](#).

10.3.8. Laadstatus neemt niet snel genoeg toe of te snel toe tijdens het laden

Dit kan gebeuren wanneer de accubewaker denkt dat de accu groter of kleiner is dan in werkelijkheid. Controleer of de [accucapaciteit \[10\]](#) correct is ingesteld.

10.3.9. Incorrecte accuspanning meting

Controleer of er een probleem is met de Vbatt +-kabel. Misschien is de zekering, de kabel zelf of een van de aansluitklemmen defect, of er is een aansluiting losgeraakt.

Controleer op onjuiste bedrading: de Vbatt +-kabel moet op de pluspool van de accubank aangesloten worden, en niet halverwege de accubank.

Als er een temperatuursensor wordt gebruikt, zorg er dan voor dat de sensor op de positieve aansluitklem van de accubank is aangesloten, en niet halverwege de accubank.

10.3.10. Incorrecte spanningsmeting Aux-accu

Wanneer de aux-accuspanning (startaccu) te laag is:

- Misschien is er een probleem met de Aux-kabel, misschien is de zekering, de kabel zelf of een van de aansluitklemmen defect, of er is een aansluiting losgeraakt.

Wanneer de aux-accuspanningsmeting (startaccu) ontbreekt:

- Zorg ervoor dat beide accu's een gemeenschappelijk minpool hebben en dat de minpool van de startaccu verbonden is met de belastingskant van de accubewaker. Voor instructies over hoe de startaccu correct aangesloten moet worden raadpleeg [Aux-verbinding voor het bewaken van de spanning van een tweede accu \[5\]](#).

10.3.11. Problemen met synchronisatie

Wanneer de accubewaker niet automatisch synchroniseert kan het mogelijk zijn dat de accu nooit zijn volledig opgeladen status bereikt. Laad de accu volledig op en kijk of de laadstatus uiteindelijk 100 % aangeeft.

Een andere mogelijkheid is dat de [geladen spanning instelling \[22\]](#) verlaagd moet worden en/of de [staartstroom instelling \[23\]](#) verhoogd moet worden.

Het is ook mogelijk dat de accu bewaker te vroeg synchroniseert. Dit kan gebeuren in PV systemen of in systemen die een fluctuerende laadstroom hebben. Wanneer dit het geval is verander dan de volgende instellingen:

- Verhoog de "[spanning bij opgeladen \[22\]](#)" tot iets onder de absorptie laadspanning. Bijvoorbeeld: 14,2 V in geval van 14,4 V-absorptiespanning (voor een 12 V-accu).
- Verhoog de "[detectietijd voor opgeladen \[23\]](#)" en/of verlaag de [staartstroom \[23\]](#) om een vroegtijdige reset door passerende wolken te voorkomen.

11. Technische gegevens

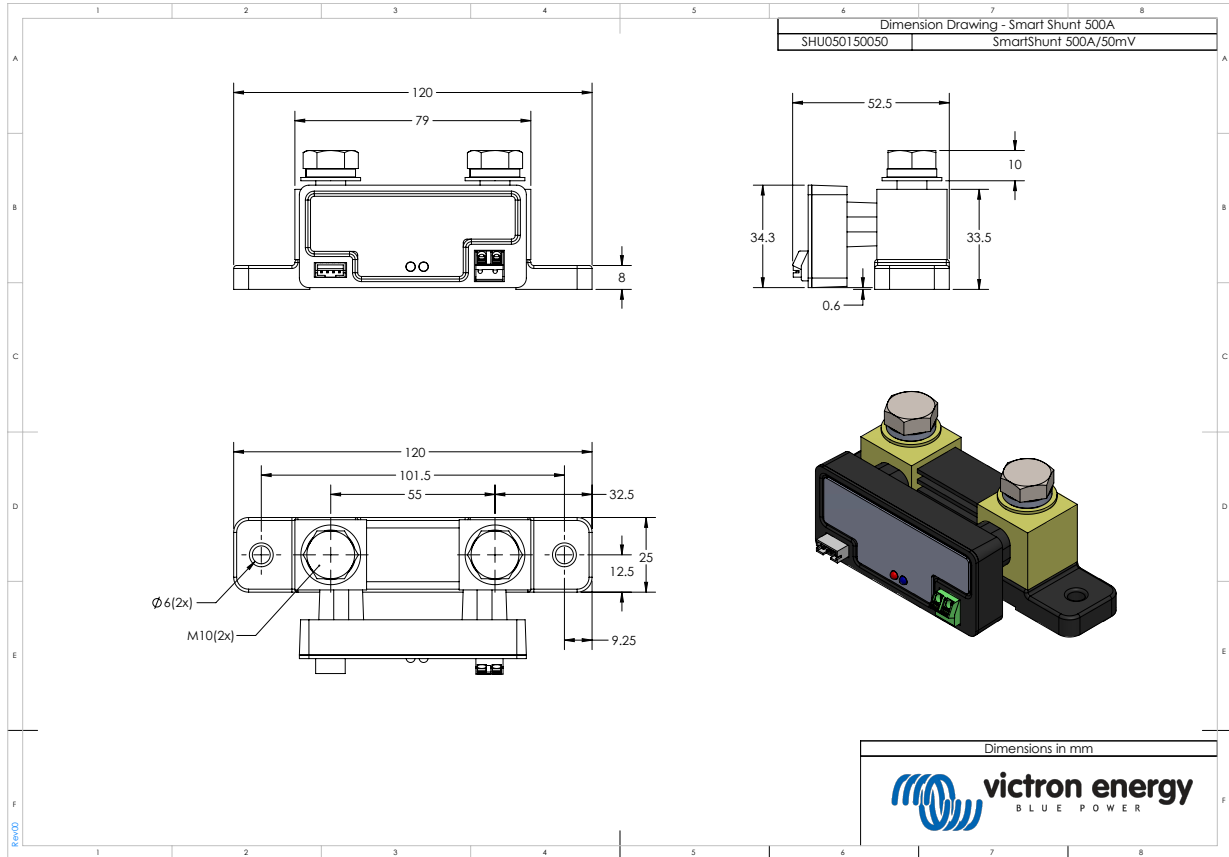
11.1. Technische gegevens

SmartShunt	500 A / 1000 A / 2000 A
Voedingsspanning bereik	6,5 - 70 VDC
Stroom verbruik	< 1 mA
Ingangsspanning bereik, extra accu	6,5 - 70 VDC
Accucapaciteit (Ah)	1 - 9999 Ah
Bedrijfstemperatuurbereik	-40 + 50 °C (-40 - 122 °F)
Meet de spanning van de tweede accu, temperatuur* of middelpuntspanning	Ja
Temperatuur meetbereik*	-20 + 50 °C
VE.Direct communicatie poort	Ja
RESOLUTIE & NAUWKEURIGHEID	
Stroom	± 0,01 A
Spanning	± 0,01 V
Ampère uur	± 0,1 Ah
Laadstatus (0 - 100 %)	± 0,1 %
Resterende tijd	± 1 min
Temperatuur (0 - 50 °C of 30 - 120 °F) *	± 1 °C/°F
Nauwkeurigheid van de stroommeting	± 0,4 %
Compensatie	Minder dan 10/20/40 mA
Nauwkeurigheid van de spanningsmeting	± 0,3 %
INSTALLATIE & AFMETINGEN	
Afmetingen (h x b x d)	500 A: 46 x 120 x 54 mm 1000 A: 68 x 168 x 75 mm 2000 A: 68 x 168 x 100 mm
Shunt-verbindingbouten	M10 (0,3937 inch)
Beschermingscategorie	IP21
NORMEN	
Veiligheid	EN 60335-1
Emissie / Immuniteit	EN-IEC 61000-6-1 / EN-IEC 61000-6-2 / EN-IEC 61000-6-3
Automobiel	EN 50498
Kabels (inbegrepen)	2 rode kabels met een trage zekering (1 A). Een voor de '+' en de ander voor de "Aux"-aansluiting
Temperatuursensor	Optioneel (ASS000100000)
Een opmerking over het bereik van het Bluetooth-signaal	De shunt en de elektrische kabels hebben wel een negatieve invloed op het bereik van het Bluetooth-signaal. Het resulterende bereik van 10-15 meter is in de meeste gevallen echter bevredigend. De nabijheid van andere elektrisch geleidende elementen, zoals het metalen chassis van een voertuig of het water rondom de romp van een boot, kan het bereik van het Bluetooth-signaal tot een onaantvaardbaar niveau verminderen. De oplossing in dit geval is om een VE.Direct Bluetooth-dongle (ASS030536011) aan het systeem toe te voegen, en de Bluetooth in de SmartShunt uit te zetten.

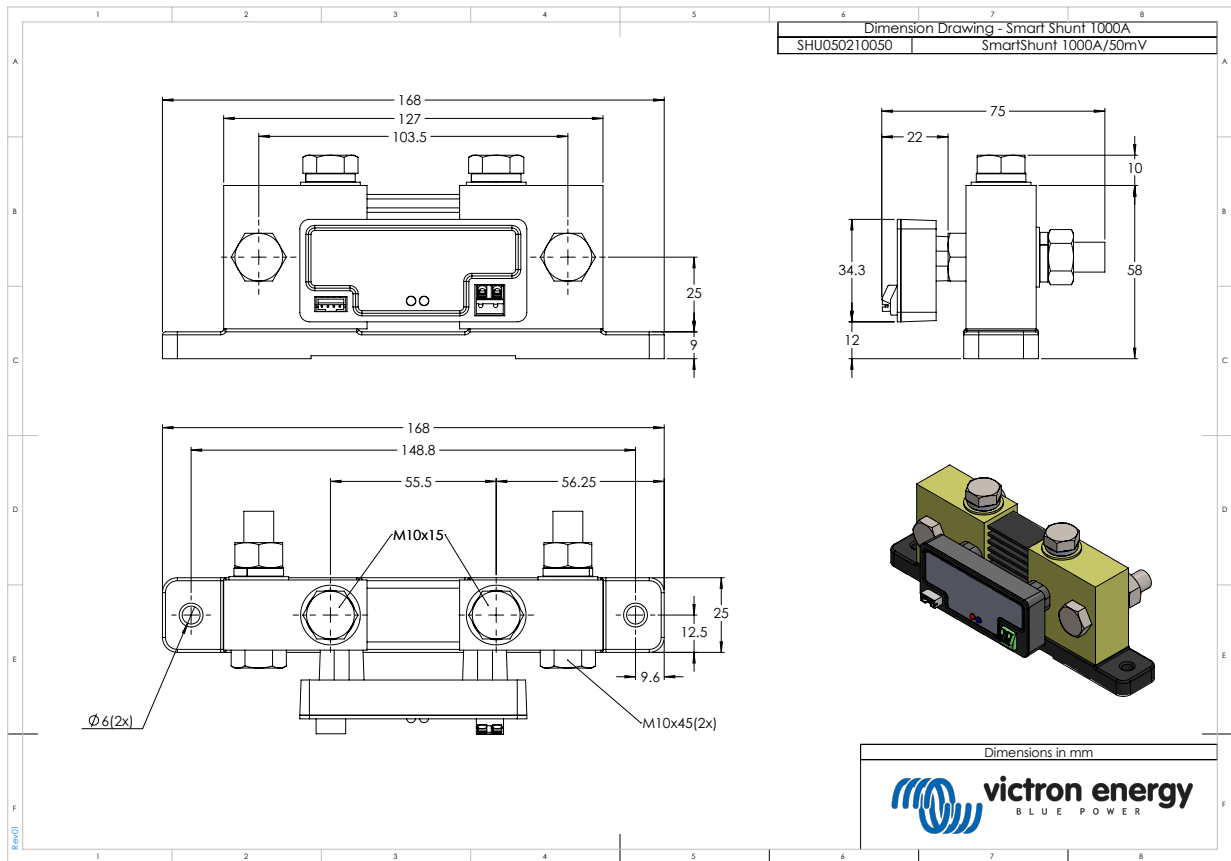
* Alleen als de optionele temperatuursensor is aangesloten, de temperatuursensor niet inbegrepen

12. Bijlage

12.1. Afmetingen SmartShunt 500 A



12.2. Afmetingen SmartShunt 1000 A



12.3. Afmetingen SmartShunt 2000 A

