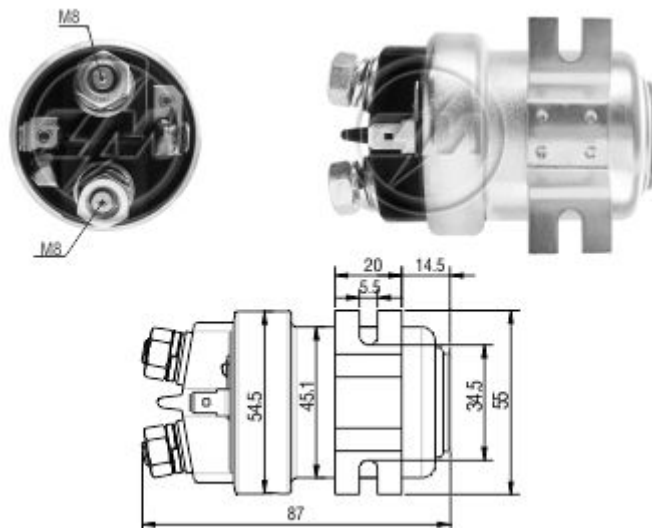




Tecnologia para um mundo sempre em movimento.

## Auxiliary Relay Starting ZM 403 12v



Earthed COIL. (Bobina isolada)  
Permanent current 200 Amp. (Uso contínuo 200 Amp.)  
Short time current 800 Amp. (5 Sec.) (Uso máx. 5 Seg. 800 Amp.)

### Used on

#### Vehicle

#### Model variation

#### From To

#### UNIVERSAL

Relé Automotivo Universal. Uso permanente até 200 A. Grau de proteção IP 54. Universal Automotive Relay Switch. Permanent current up to 200A. Index of Protection IP 54.

## Specifications

SOLENOID VOLTAGE [V]	12
CLAMP: B+	M8
CLAMP: MOTOR	M8
CLAMP: S	Male Spade
INSULATED COIL TERMINAL	Male Spade