

# MultiPlus omvormer/acculader

20kW 230 V



MultiPlus 20k

### Een MultiPlus, met ESS (Energy Storage System) functionaliteit

De MultiPlus is een multifunctionele omvormer/acculader met alle eigenschappen van de MultiPlus, plus een externe stroomsensor optie.

De MultiPlus is ideaal geschikt voor professionele maritieme, watersport, auto en land gebaseerde zelfvoorzienende toepassingen.

### PowerControl and PowerAssist - verhogen van de capaciteit van het net of een aggregaat

Er kan een maximale net- of aggregaat stroom ingesteld worden. De MultiPlus zal dan andere AC belastingen in acht nemen en gebruikt wat overblijft om de accu te laden, waardoor voorkomen wordt dat het aggregaat- of de walstroom overbelast raakt (PowerControl functie).

PowerAssist tilt het principe van PowerControl naar een hoger niveau. Als piekvermogen vaak slechts voor een beperkte periode nodig is, dan compenseert de MultiPlus onvoldoende aggregaat-, wal- of netstroom met stroom uit de accu. Als de belasting afneemt, dan wordt het reservevermogen gebruikt om de accu opnieuw te laden.

### PV-energie: AC-vermogen zelfs beschikbaar tijdens een netonderbreking

De MultiPlus kan zowel op zelfvoorzienende als op net aangesloten PV en andere alternatieve energiesystemen gebruikt worden. Het is zowel compatibel met PV laders als met net gekoppelde omvormers.

### Twee AC-uitgangen

De hoofduitgang heeft een "ononderbroken" functionaliteit. De MultiPlus neemt de levering naar de aangesloten belastingen over bij een net onderbreking of als het wal-/aggregaatvermogen uitgeschakeld is. Dit gebeurt zo snel (minder dan 20 milliseconden) dat computers en andere elektronische apparatuur zonder onderbreking blijven werken.

De tweede uitgang is alleen actief als AC beschikbaar is op de ingang van de MultiPlus. Belastingen die de accu niet zouden moeten ontladen, zoals een boiler bijvoorbeeld, kunnen op deze uitgang aangesloten worden.

### Vrijwel onbeperkt vermogen dankzij parallel en drie-fasen bedrijf

Drie apparaten kunnen worden ingesteld voor een 3-fasen uitgang.

Voor parallel geschakeld bedrijf bevelen we de externe omschakelautomaat aan Raadpleeg voor meer informatie de [Toepassingshandleiding van de MultiPlus-II Externe omschakelautomaat](#).

### On-site systeem instellingen, bewaking en besturing

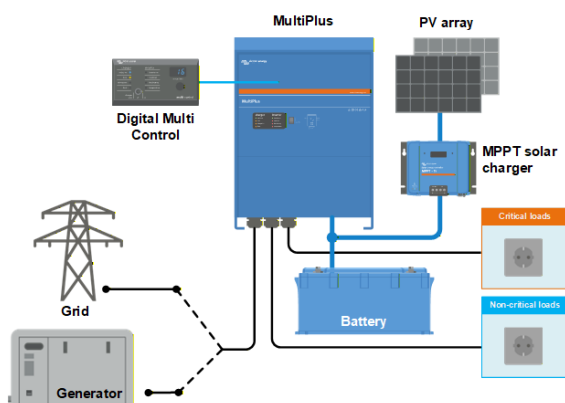
Instellingen kunnen binnen enkele minuten gewijzigd worden met de VEConfigure software (computer of laptop en MK3-USB interface nodig).

Meerdere bewakings- en besturingsopties zijn beschikbaar: Ekran GX, Cerbo GX, laptop, computer, Bluetooth (met de optionele VE.Bus Smart dongle), Accumonitor, Digital Multi Control panel.

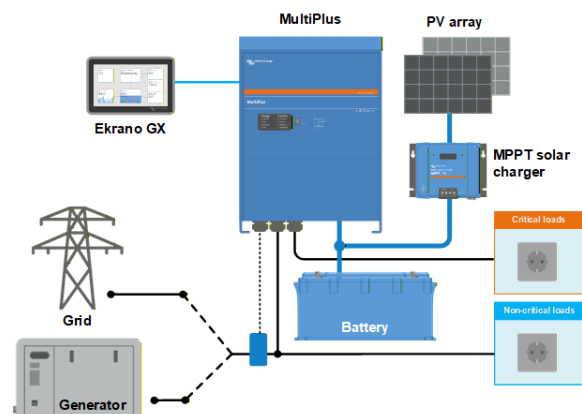
### Remote instelling en bewaking

Installeer een Cerbo GX of ander GX product om verbinding te maken met het internet.

Operationele gegevens kunnen gratis opgeslagen en weergegeven worden op onze VRM (Victron Remote Management) website. Als er internet verbinding is kunnen systemen op afstand worden geopend en instellingen worden gewijzigd.



**Standaard maritieme, mobiele of zelfvoorzienende toepassingen**  
Belastingen die uitgeschakeld moeten worden als er geen AC voeding beschikbaar is, kunnen worden aangesloten op een tweede uitgang (niet afgebeeld). Er wordt met deze belastingen rekening gehouden door de PowerControl- en de PowerAssist functie om AC ingangsstroom te beperken tot een veilige waarde als de AC voeding beschikbaar is.

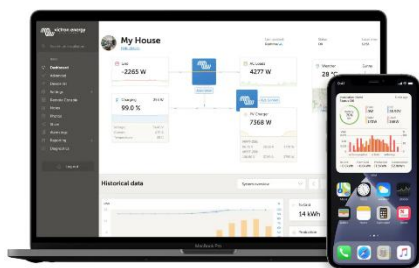


**Net parallelle topologie met MPPT zonnelaadregelaar**  
De MultiPlus gebruikt gegevens van de externe wisselstroomsensor (moet apart worden besteld) of energiemeter om het eigen verbruik te optimaliseren en, indien nodig, teruglevering aan het net te voorkomen. In geval van een stroomstoring blijft de MultiPlus de kritieke belastingen van stroom voorzien.



## Ekrano GX of Cerbo GX

Biedt intuïtieve systeembesturing en -bewaking en geeft toegang tot onze gratis remote bewakingswebsite: het VRM Online-portaal.



## VRM-portaal

Onze gratis bewakingswebsite (VRM) toont alle systeemgegevens in een uitgebreid grafisch formaat. Systeeminstellingen kunnen gewijzigd worden via het portaal. Alarmmeldingen kunnen per e-mail of pushbericht ontvangen worden.



## VRM app

Bewaak en beheer het Victron energiesysteem vanaf een smartphone of tablet. Zowel beschikbaar voor iOS als Android.



## Digital Multi Control paneel

Een geschikte en goedkope oplossing voor bewaking en besturing. Met een aan/uit/alleen opladen schakelaar, volledige LED uitlezing en een draaiknop om de niveaus van PowerControl en PowerAssist in te stellen.



## VE.Bus Smart dongle

Voor bewaking en besturing via Bluetooth samen met de VictronConnect app Het meet ook accu spanning en -temperatuur.



## Interface MK3-USB

Nodig om de MultiPlus in te stellen, kan gebruikt worden met de VictronConnect app of VEConfigure software. De interface wordt via een RJ45 UTP kabel aangesloten op de MultiPlus en in een USB poort gestoken.



## VictronConnect-app

Gebruik om de MultiPlus te bewaken of in te stellen met een telefoon, tablet of pc.



## Stroomtransformator voor MultiPlus-II

100 A of 400 A Om PowerControl en PowerAssist te implementeren en om eigen verbruik met externe stroomsensor te optimaliseren.

MultiPlus 230 V	48/20000/250-100
PowerControl & PowerAssist	Ja
Omschakelautomaat	100 A
Maximale AC ingangsstroom	100 A
<b>OMVORMER</b>	
Bereik DC ingangsspanning	38-60 V
Uitgangsspanning	230 VAC ± 2 %
Uitgangsfrequentie <sup>(1)</sup>	50 Hz ± 0,1 %
Cont. uitgangsvermogen bij 25 °C	20 kW
Cont. uitgangsvermogen bij 40 °C	18 kW
Cont. uitgangsvermogen bij 65 °C	14 kW
Max. schijnbaar ingangsvermogen	20 kW
Tijdbegrensd uitgangsvermogen 1 (koude start)	21 kW 5 uur
Piekvermogen	25 kW 1 min
Maximale efficiëntie	96%
Vermogen zonder belasting	65 W
Vermogen zonder belasting in AES modus	40 W
Vermogen zonder belasting in Zoek modus	13 W
<b>LADER</b>	
Bereik AC ingangsspanning	187 - 265 VAC
Bereik AC ingangsfrequentie	45 - 65 Hz
Laadstroom "absorptie"	57,6 V
Laadspanning "druppelladen"	55,2 V
Opslagmodus	52,8 V
Max. acculaadstroom (25 °C)	250 A
Max. acculaadstroom (40 °C)	240 A
Accutemperatuur sensor	Ja
<b>ALGEMEEN</b>	
Hulpuitgang	Ja (50 A)
Externe AC stroomsensor (optioneel)	100 A
Programmeerbaar relais <sup>(3)</sup>	Ja
Bescherming <sup>(2)</sup>	a - g
VE.Bus communicatiepoort	Voor parallel en drie-fasen bedrijf, bewaking op afstand en systeemintegratie
Communicatiepoort voor algemene doeleinden	Ja, 2x
Remote aan/uit functie	Ja
Bedrijfstemperatuur bereik	-40 to +65 °C (ventilator ondersteunde koeling)
Vochtigheid (niet condensierend)	max 95 %
Maximale hoogte	2000 m
<b>BEHUIZING</b>	
Materiaal & Kleur	Aluminium,
Kleur	blauw RAL 5012
Beschermingscategorie	IP20
Accu-aansluiting	Vier M8 bouten (2 plus- en 2 minaansluitingen)
230 VAC aansluiting	Bouten M6
Gewicht kg	80 kg
Afmetingen (hxbxd) mm	616 x 422 x 357
<b>NORMEN</b>	
Veiligheid	EN-HEC 60335-1, EN-HEC 60335-2-29, EN-HEC 62109-1
Emissie, immuniteit	EN-HEC 61000-6-2, EN-HEC 61000-6-4
Ononderbroken vermogenstoevoerder	Raadpleeg de certificaten op onze website
Beveiliging tegen eiland bedrijf	Raadpleeg de certificaten op onze website.
1) Kan aangepast worden tot 60 Hz	3) Programmeerbaar relais dat kan worden ingesteld voor algemeen alarm, DC te lage spanning of start/stopfunctie van het aggregaat. AC classificatie: 230 V / 4 A, DC classificatie: 4 A tot 35 VDC en 1 A tot 60 VDC
2) Beveiligingsmethoden: a) uitgangskortsluiting b) overbelasting c) accu spanning te hoog d) accu spanning te laag e) temperatuur te hoog f) 230 VAC op omvormer uitgang g) ingangsspanningsrimpel te hoog	